

TM-12.00.000

Tillermaster-12

Лист	Масса	Масштаб
	5598.03	1:500
Лист	Листов 1	
ООО ПК «Агромастер»		

№ докум. \_\_\_\_\_  
 Изм. \_\_\_\_\_  
 Дата \_\_\_\_\_  
 Подп. \_\_\_\_\_  
 И.С. Исламов  
 Утв. \_\_\_\_\_  
 Копировал

TM-12.00.000

ПОЗИЦИЯ	ОБОЗНАЧЕНИЕ	ОПИСАНИЕ	К-ВО
1	TM-9800.01.000	Щетка	1
2	TM-9800.02.000	Центральная рама	1
3	TM-12.03.000	Левая рама	1
4	TM-12.04.000	Правая рама	1
5	TM-9800.05.000-01	Центральная опора в сборе	1
6	TM7200.08.00.000 СБ	Борона в сборе	4
7	TM-9800.07.000-01	Опора2 в сборе	4
8	TM-9800.08.000-01	Опора3 в сборе	1
9	TM6200.10.00.000СБ	Пружинная галтеля	12
10	TM-12.01.000	Каток 1 в сборе	1
11	TM-12.02.000	Каток 2 в сборе	1
12	TM-12.05.000	Каток 3 в сборе	1
13	TM-12.06.000	Каток 4 в сборе	1
14	TM-12.07.000	Каток 5 в сборе	1
15	TM-12.08.000	Каток 6 в сборе	1
16	TM-9800.00.008	Палец	1
17	TM6200.07.00.000 СБ	Коромысло катка	6
18	TM6200.07.00.000-01СБ	Коромысло катка	6
19	TM-9800.00.07	Палец	1
20	TM6200.08.00.000 СБ	Борона в сборе	2
21	Стойка 65x12 + Лапа культиваторная 230 мм		66
22	TM-9800.00.003	Кронштейн стойки 65x12	66
23	Болт M12x95 ГОСТ 7798		66
24	Гайка M12 ГОСТ 5915		66
25	TM-9800.00.005	Регулировочная пластина2	12
26	TM-9800.00.004	Регулировочная пластина1	6
27	TM-9800.00.006	Палец	1
28	Гайка M20 ГОСТ 5915		56
29	Гидроцилиндр ЦГ-110.56x900.11		2
30	TM-9800.014.000	Балка транспортная	1
31	TM-9800.00.002	Петля	1
32	TM-9800.00.010	Винт	2
33	TM-9800.08.000-021	Опора 31 в сборе	1
34	Болт M34x95 ГОСТ 7798-70		2
35	Шайба 34 ГОСТ 6402-70		2
36	Гайка M34 ГОСТ 5915		2
37	TM-9800.00.001	Спрямляющая	28
38	TM-9800.00.009	Палец	1

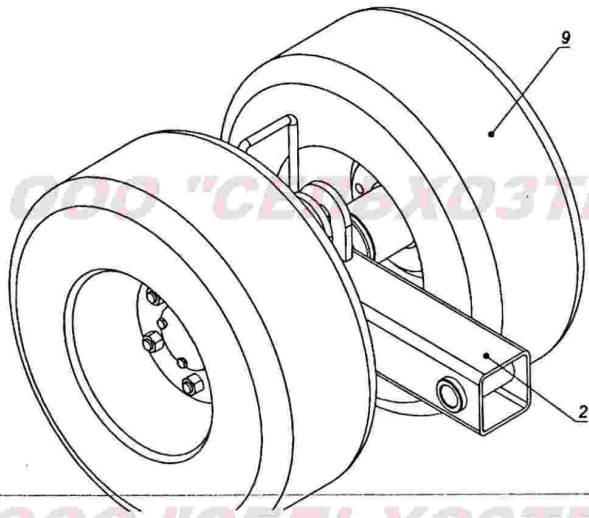
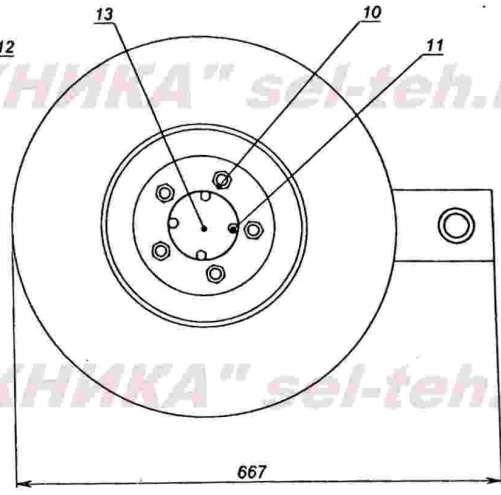
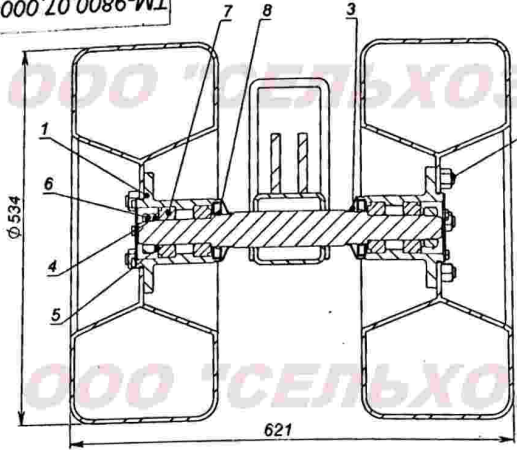
TM-12.00.000



Взам. инв. № \_\_\_\_\_  
 Дата и дата \_\_\_\_\_  
 Подп. и дата \_\_\_\_\_  
 Инв. № дубл. \_\_\_\_\_  
 Подп. и дата \_\_\_\_\_  
 № подл. \_\_\_\_\_

TM-9800.07.000-01

A-A (1:5)



- 1. \*Размеры для справок.
- 2. \*Размеры для справок.



TM-9800.07.000-01

Изм. Лист № докум. Подп. Дата  
 Разраб. Мазитов  
 Пров. Хавртдинов  
 Т. контр.  
 М. модель  
 Н. контр.  
 Утв. Исламов

Опора2 в сборе

Лит.	Масса	Масштаб
	101.17	1:10
Лист	Листов 2	
ООО ПК "Агромастер"		

ПОЗИЦИЯ	ОБОЗНАЧЕНИЕ	ОПИСАНИЕ	К-ВО
1	TM-9800.07.000-011	Ступица	2
2	TM-9800.07.000-011	Опора2	1
3	TM-9800.07.000-012	Пыльник	2
4	TM-9800.07.000-013	Шайба	2
5	TM-9800.07.000-014	Шайба стопорная	2
6		Гайка корончатая М34 ГОСТ 59 18-73	2
7		Подшипник 6-2007108	4
8		Сальник 80x45x10 ГОСТ 8752-79	2
9		Колесо STARCO в сборе	2
10		Гайка М18x1.5x26 ГА33302	10
11		Гайка М6x15 ГОСТ 5915	8
12		Шпилька М18x1.5x65 ГА33302	10
13	TM-9800.07.000-015	Крышка	2



Изм. Лист № докум. Подп. Дата

TM-9800.07.000-01

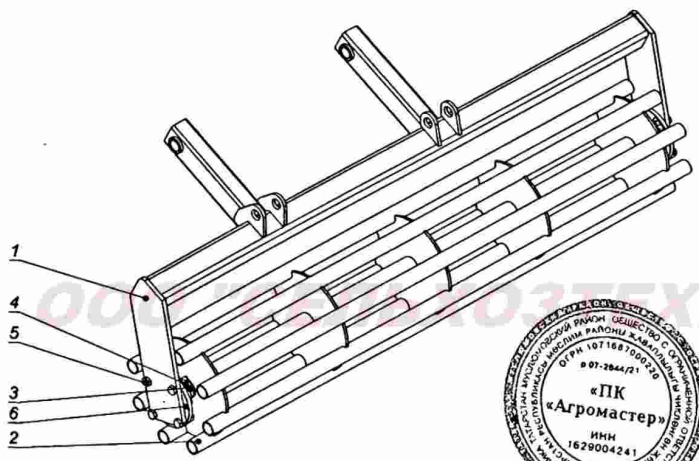
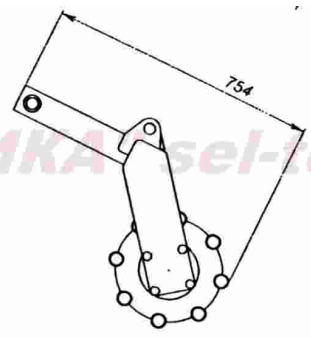
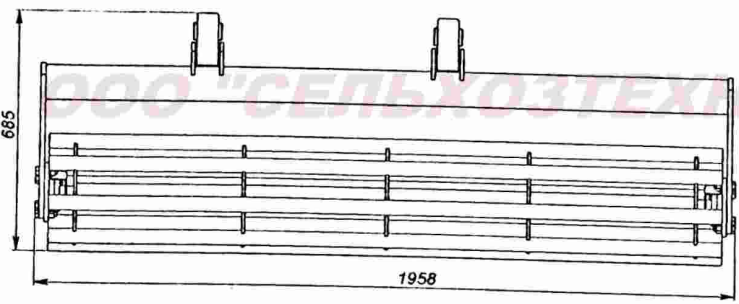
Листов: 2

Имя, № подл. Подпись и дата

Имя, № подл. Подпись и дата

Лист № 1  
Срок №

Имя, № подл.  
Подпись и дата  
Взам. лич. №  
Имя, № дубл.  
Подпись и дата



1. \*Размеры для справок.  
2. H12, h12, ±IT14/2.



Изм: Лист				№ докум.		Подп.		Дата	
Разраб.				Мазитов		[Signature]			
Проект.				Харьтин		[Signature]			
И. контр.									
М. модель									
Н. контр.									
Утв.				Исламов		[Signature]		Копировал	

TM-12.06.000

Каток 4 в сборе

Лит.	Масса	Масштаб
		1:20
Лист	Листов 2	
ООО ПК «Агромастер»		

Формат А3

Форм. зона	Поз.	Обозначение	Наименование	Кол.	Примеч.
А	1	TM-12.06.001СБ	Рама катка 4 центральной рамы	1	
А	2	TM-12.01.002СБ	Каток	1	
А	3	TM-12.06.001СБ	Подшипниковый узел 208	2	
А	4	TM-12.06.001СБ	Чистяк	2	
А	5	TM-12.06.001СБ	Стандартные изделия		
А	6	TM-12.06.001СБ	Болт М16х50 ГОСТ 5915-70	8	
А	7	TM-12.06.001СБ	Гайка М16 с нейлоном ГОСТ Р50273	8	
А	8	TM-12.06.001СБ	Сборочный чертёж	1	
А	9	TM-12.06.001СБ	Сборочные единицы		
А	10	TM-12.06.001СБ	Документация		

TM-12.06.000 СБ

Каток 4 в сборе

Имя, № подл.	Исламов	[Signature]
Подпись и дата		
Взам. лич. №		
Имя, № дубл.		
Подпись и дата		

ООО "СЕЛЬХОЗТЕХНИКА" sel-teh.ru