

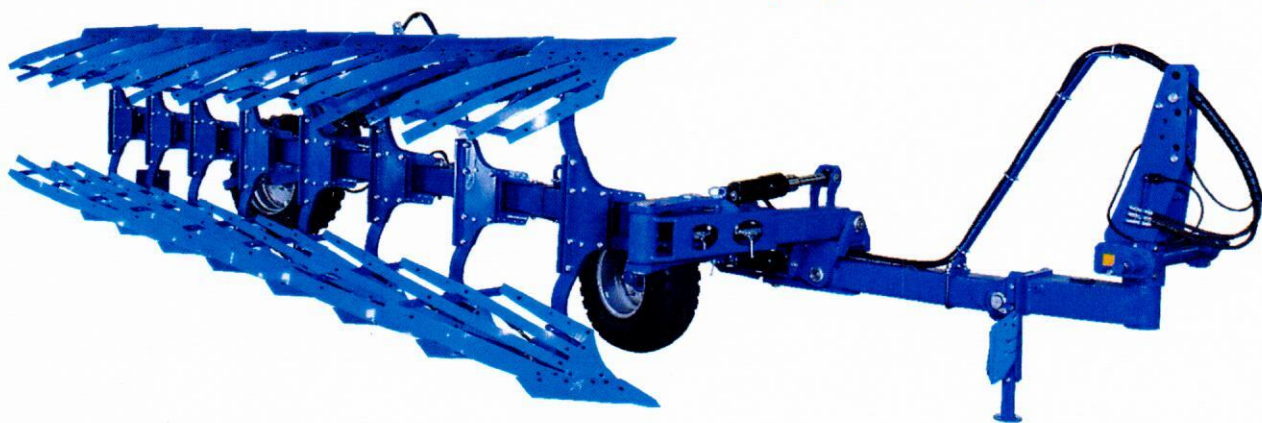


**ГРЯЗИНСКИЙ
КУЛЬТИВАТОРНЫЙ
ЗАВОД**

**РУКОВОДСТВО ПО ЭКСПЛУАТАЦИИ
ППО 00.000 РЭ**

**ПЛУГ ОБОРОТНЫЙ
ППО «ДОБРЫНЯ»**

ППО-5 (4+1); ППО-5 (4+1) On land;
ППО-6 (5+1); ППО-6 (5+1) On land;
ППО-7 (6+1); ППО-7 (6+1) On land;
ППО-8 (7+1); ППО-8 (7+1) On land;
ППО-9 (8+1); ППО-9 (8+1) On land



**ГРЯЗИНСКИЙ КУЛЬТИВАТОРНЫЙ ЗАВОД
(ПУБЛИЧНОЕ АКЦИОНЕРНОЕ ОБЩЕСТВО)**

Внимание!

1. В связи с постоянной работой по совершенствованию

изделия, направленной на повышение его надежности и
улучшение функциональных характеристик, в конструкцию могут быть внесены незначительные изменения, не отраженные в настоящем издании.

2. Изучите настоящее Руководство по эксплуатации, уделив должное внимание требованиям по технике безопасности.

3. Правильная сборка, настройка, обслуживание и бережная эксплуатация – залог безупречной работы машины на протяжении многих лет.

4. Самовольное изменение потребителем конструкции запрещается!

Примечания:

Термины «правый», «левый»; «справа», «слева»; «передний», «задний»; «спереди», «сзади», встречающиеся по тексту, определяются по ходу рабочего движения агрегата.

В настоящем руководстве по эксплуатации применены следующие сокращения:

ЕТО – ежесменное техническое обслуживание;

ПС – паспорт;

РЭ – руководство по эксплуатации;

ТО – техническое обслуживание.

Содержание

Введение	4
1 Технические данные	8
2 Устройство и работа плуга	12
3 Устройство и работа составных частей плуга	32
4 Указание мер безопасности.....	40
5 Подготовка к работе	41
6 Порядок работы	45
7 Возможные неисправности и методы их устранения	48
8 Техническое обслуживание	48
9 Транспортирование.....	51
10 Правила хранения.....	52
11 Утилизация	53
Приложения	54
Паспорт	57

Введение

0.1 Руководство по эксплуатации (РЭ) предназначено для изучения устройства, правил сборки, регулировки и эксплуатации плугов оборотных:

ППО-5 (4+1); ППО-5 (4+1) On land; ППО-6 (5+1); ППО-6 (5+1) On land; ППО-7 (6+1); ППО-7 (6+1) On land; ППО-8 (7+1); ППО-8 (7+1) On land; ППО-9 (8+1); ППО-9 (8+1) On land (далее по тексту - плуг), предназначенных для пахоты различных почв под зерновые и технические культуры на глубину 15 - 30 см, не засоренных камнями, плитняком и другими препятствиями с удельным сопротивлением до 0,9 кг/см² (0,09 МПа), на склонах, не превышающих 8°.

0.2 Плуги оборотные:

- ППО-5 (4+1) и ППО-5 (4+1) On land агрегируются с тракторами тягового класса 3,0 (приложение Г);

- ППО-6 (5+1) и ППО-6 (5+1) On land агрегируются с тракторами тягового класса 3,0 - 4,0 (приложение Г);

- ППО-7 (6+1) и ППО-7 (6+1) On land агрегируются с тракторами тягового класса 4,0 - 5,0 (приложение Г);

- ППО-8 (7+1) и ППО-8 (7+1) On land агрегируются с тракторами тягового класса 5,0 - 6,0 (приложение Г);

- ППО-9 (8+1) и ППО-9 (8+1) On land агрегируются с тракторами тягового класса 5,0 - 6,0 (приложение Г).

Способ агрегатирования – полунавесной.

Плуг относится к классу плугов общего назначения.

Конструкция плуга:

- ППО-5 (4+1) выполнена по схеме 4+1, что позволяет использовать в четырех- или пятикорпусном вариантах для пахоты «в борозде»;

- ППО-5 (4+1) On land выполнена по схеме 4+1, что позволяет использовать в четырех- или пятикорпусном вариантах для пахоты как «вне борозды», так и «в борозде»;

- ППО-6 (5+1) выполнена по схеме 5+1, что позволяет использовать в пяти- или шестикорпусном вариантах для пахоты «в борозде»;

- ППО-6 (5+1) On land выполнена по схеме 5+1, что позволяет использовать в пяти- или шестикорпусном вариантах для пахоты как «вне борозды», так и «в борозде»;

- ППО-7 (6+1) выполнена по схеме 6+1, что позволяет использовать в шести- или семикорпусном вариантах для пахоты «в борозде»;

- ППО-7 (6+1) On land выполнена по схеме 6+1, что позволяет использовать в шести- или семикорпусном вариантах для пахоты как «вне борозды», так и «в борозде»;

- ППО-8 (7+1) выполнена по схеме 7+1, что позволяет использовать в семи- или восьмикорпусном вариантах для пахоты «в борозде»;

- ППО-8 (7+1) On land выполнена по схеме 7+1, что позволяет использовать в семи- или восьмикорпусном вариантах для пахоты как «вне борозды», так и «в борозде».

- ППО-9 (8+1) выполнена по схеме 8+1, что позволяет использовать в восьми- или девятикорпусном вариантах для пахоты «в борозде»;

- ППО-9 (8+1) On land выполнена по схеме 8+1, что позволяет использовать в восьми- или девятикорпусном вариантах для пахоты как «вне борозды», так и «в борозде».

0.3 В настоящее РЭ включен каталог деталей и сборочных единиц, необходимых для ремонта плуга.

0.4 Заявки на приобретение направляйте непосредственно изготовителю - Грязинский культиваторный завод (Публичное акционерное общество).

Обозначение при заказе пятикорпусных плугов ППО-5 (4+1); ППО-5 (4+1) On land и код продукции согласно таблице 1.1.

Таблица 1.1

Обозначение	Код продукции
ППО 5.00.100 База плуга оборотного ППО-5 (4+1) ТУ 28.30.31-081-00235424-2020	28.30.31.110
ППО 5.00.100-01 База плуга оборотного ППО-5 (4+1) On land ТУ 28.30.31-081-00235424-2020	
<u>Комплекты, поставляемые по особому заказу:</u>	
ППО 5.40.000 Комплект корпусов ТУ 28.30.31-081-00235424-2020	
ППО 5.41.000 Комплект предплужников ТУ 28.30.31-081-00235424-2020	
ППО 5.01.020 Комплект для агрегатирования (2/3N/3 ISO 730) ТУ 28.30.31-081-00235424-2020	

Обозначение при заказе шестикорпусных плугов ППО-6 (5+1); ППО-6 (5+1) On land и код продукции согласно таблице 1.2.

Таблица 1.2

Обозначение	Код продукции
ППО 6.00.100 База плуга оборотного ППО-6 (5+1) ТУ 28.30.31-081-00235424-2020	28.30.31.110
ППО 6.00.100-01 База плуга оборотного ППО-6 (5+1) On land ТУ 28.30.31-081-00235424-2020	
<u>Комплекты, поставляемые по особому заказу:</u>	
ППО 6.40.000 Комплект корпусов ТУ 28.30.31-081-00235424-2020	
ППО 6.41.000 Комплект предплужников ТУ 28.30.31-081-00235424-2020	
ППО 7.01.020 Комплект для агрегатирования (3 ISO 730) ТУ 28.30.31-081-00235424-2020	
ППО 7.01.030 Комплект для агрегатирования (4N ISO 730) ТУ 28.30.31-081-00235424-2020	
ППО 7.42.000 Комплект ножей дисковых ТУ 28.30.31-081-00235424-2020	

Обозначение при заказе семикорпусных плугов ППО-7 (6+1); ППО-7 (6+1) On land и код продукции согласно таблице 1.3.

Таблица 1.3

Обозначение	Код продукции
ППО 1.00.100 База плуга оборотного ППО-7 (6+1) ТУ 28.30.31-081-00235424-2020	28.30.31.110
ППО 1.00.100-01 База плуга оборотного ППО-7 (6+1) On land ТУ 28.30.31-081-00235424-2020	
<u>Комплекты, поставляемые по особому заказу:</u>	
ППО 1.40.000 Комплект корпусов ТУ 28.30.31-081-00235424-2020	
ППО 1.41.000 Комплект предплужников ТУ 28.30.31-081-00235424-2020	
ППО 7.01.020 Комплект для агрегатирования (3 ISO 730) ТУ 28.30.31-081-00235424-2020	
ППО 7.01.030 Комплект для агрегатирования (4N ISO 730) ТУ 28.30.31-081-00235424-2020	
ППО 7.01.040 Комплект для агрегатирования (Кировец до 2014 года) ТУ 28.30.31-081-00235424-2020	
ППО 7.42.000 Комплект ножей дисковых ТУ 28.30.31-081-00235424-2020	

Обозначение при заказе восьмикорпусных плугов ППО-8 (7+1); ППО-8 (7+1) On land и код продукции согласно таблице 1.4.

Таблица 1.4

Обозначение	Код продукции
ППО 7.00.100 База плуга оборотного ППО-8 (7+1) ТУ 28.30.31-081-00235424-2020	28.30.31.110
ППО 7.00.100-01 База плуга оборотного ППО-8 (7+1) On land ТУ 28.30.31-081-00235424-2020	
<u>Комплекты, поставляемые по особому заказу:</u>	
ППО 7.40.000 Комплект корпусов ТУ 28.30.31-081-00235424-2020	
ППО 7.41.000 Комплект предплужников ТУ 28.30.31-081-00235424-2020	
ППО 7.01.020 Комплект для агрегатирования (3 ISO 730) ТУ 28.30.31-081-00235424-2020	
ППО 7.01.030 Комплект для агрегатирования (4N ISO 730) ТУ 28.30.31-081-00235424-2020	
ППО 7.01.040 Комплект для агрегатирования (Кировец до 2014 года) ТУ 28.30.31-081-00235424-2020	
ППО 7.42.000 Комплект ножей дисковых ТУ 28.30.31-081-00235424-2020	

Обозначение при заказе девятикорпусных плугов ППО-9 (8+1); ППО-9 (8+1) On land и код продукции согласно таблице 1.5.

Таблица 1.5

Обозначение	Код продукции
ППО 9.00.100 База плуга оборотного ППО-9 (8+1) ТУ 28.30.31-081-00235424-2020	28.30.31.110
ППО 9.00.100-01 База плуга оборотного ППО-9 (8+1) On land ТУ 28.30.31-081-00235424-2020	
<u>Комплекты, поставляемые по особому заказу:</u>	
ППО 9.40.000 Комплект корпусов ТУ 28.30.31-081-00235424-2020	
ППО 9.41.000 Комплект предплужников ТУ 28.30.31-081-00235424-2020	
ППО 7.01.020 Комплект для агрегатирования (3 ISO 730) ТУ 28.30.31-081-00235424-2020	
ППО 7.01.030 Комплект для агрегатирования (4N ISO 730) ТУ 28.30.31-081-00235424-2020	
ППО 7.01.040 Комплект для агрегатирования (Кировец до 2014 года) ТУ 28.30.31-081-00235424-2020	
ППО 7.42.000 Комплект ножей дисковых ТУ 28.30.31-081-00235424-2020	

1 Технические данные

1.1 Технические данные плугов приведены в таблицах 2 и 2а.

Таблица 2

Наименование показателя	Числовое значение показателя				
	ППО-5 (4+1)	ППО-5 (4+1) On land	ППО-6 (5+1)	ППО-6 (5+1) On land	ППО-6 (5+1) On land
1	2	3	4	5	
1 Производительность за 1 час основного времени, при работе на скорости до 8 км/ч, га/ч	1,4 – 1,8				
2 Производительность за 1 час эксплуатационного времени, при работе на скорости до 8 км/ч, га/ч	1,05 – 1,35				
3 Рабочая скорость движения на основных операциях, км/ч, до	8				
4 Глубина обработки, см	15 - 30				
5 Рабочая ширина захвата плуга, м	1,75 – 2,25				
6 Расстояние от опорной плоскости корпусов до нижней плоскости рамы, мм, не менее	750				
7 Расстояние между корпусами по ходу плуга, мм	1000				
8 Количество корпусов, шт.:	5			6	
- левооборачивающих					6
- правооборачивающих	5			6	
9 Тип корпуса	культурный				
10 Ширина захвата корпуса, см	33; 38; 44; 50				
11 Масса машины сухая (конструкционная), кг	2720 ± 81,6	3070 ± 92	3098 ± 93	3448 ± 103	
12 Число персонала по профессиям:					
- необходимого для обслуживания операций, непосредственно связанных с работой машины, чел.	1 тракторист				
- на операции агрегатирования с трактором, дополнительно, чел.	1 рабочий				

Продолжение таблицы 2

1	2	3	4	5
13 Габаритные размеры плуга в рабочем положении, мм, не более:				
- ширина	3120		3500	
- длина	7000	7450	8000	8450
- высота		1770		
14 Габаритные размеры агрегата (трактор, плуг) в транспортном положении, мм, не более:				
- ширина		по трактору		
- длина	7000	7450	8000	8450
- высота		по трактору		
15 Транспортная скорость, км/ч, до		20		
16 Срок службы, лет		7		
17 Гарантийный срок службы, месяцев		12		
18 Дорожный просвет в транспортном положении, мм, не менее		350		

Таблица 2а

Наименование показателя	Числовое значение показателя						
	ППО-7 (6+1)	ППО-7 (6+1) On land	ППО-8 (7+1)	ППО-8 (7+1) On land	ППО-9 (8+1)	ППО-9 (8+1) On land	ППО-9 (8+1) On land
1	2	3	4	5	6	7	7
1 Производительность за 1 час основного времени, при работе на скорости до 8 км/ч, га/ч	1,84 – 2,8		2,11 – 3,2		2,37 – 3,6		
2 Производительность за 1 час эксплуатационного времени, при работе на скорости до 8 км/ч, га/ч	1,38 – 2,1		1,58 – 2,4		1,78 – 2,7		
3 Рабочая скорость движения на основных операциях, км/ч, до	8						
4 Глубина обработки, см	15 - 30						
5 Рабочая ширина захвата плуга, м	2,31 – 3,5		2,64 – 4,0		2,97 – 4,5		
6 Расстояние от опорной плоскости корпусов до нижней плоскости рамы, мм, не менее	750						
7 Расстояние между корпусами по ходу плуга, мм	1000						
8 Количество корпусов, шт.:							
- левооборачивающих	7		8		9		
- правооборачивающих	7		8		9		
9 Тип корпуса	культурный						
10 Ширина захвата корпуса, см	33; 38; 44; 50						
11 Масса машины сухая (конструкционная), кг	3476 ± 104	3826 ± 115	3785 ± 113	4128 ± 124	4094 ± 123	4430 ± 133	

Продолжение таблицы 2а

1	2	3	4	5	6	7
12	Число персонала по профессиям:					
	- необходимого для обслуживания операций, непосредственно связанных с работой машины, чел.					
	- на операции агрегатирования с трактором, дополнительно, чел.					
13	Габаритные размеры плуга в рабочем положении, мм, не более:					
	- ширина	3870	4284	4275	4654	4645
	- длина	8925	9867	10340	10870	11340
	- высота	1770				
14	Габаритные размеры агрегата в транспортном положении, мм, не более:					
	- ширина	по трактору				
	- длина	8940	9290	9960	10200	10960
	- высота	по трактору				
15	Транспортная скорость, км/ч, до					
16	Срок службы, лет					
17	Гарантийный срок службы, месяцев					
18	Дорожный просвет в транспортном положении, мм, не менее					
				20	7	12
						350

Таблица 3

Позиция	Наименование	Обозначение	Кол-во, шт.	Примечание
1	Навеска	ППО 5.01.000	1	
2	Рычаг	ППО 7.02.000	1	
3	Брус	ППО 7.03.000	1	
4	Брус	ППО 6.01.000	1	
5	Рычаг	ППО 7.05.000	1	
6	Шарнир	ППО 7.06.000	1	
7	Брус	ППО 5.02.000	1	
8	Приставка	ППО 7.08.000	1	
9	Кронштейн	ППО 7.09.000	1	
10	Рычаг	ППО 7.12.000	1	
11	Тяга	ППО 7.13.000-02	1	
12	Шарнир	ППО 7.14.000	1	
13	Рычаг	ППО 7.16.000	1	
14	Колесо в сборе	ППО 7.17.000-01	1	Шина 400/55-22.5
15	Опора	ППО 7.25.000	1	
16	Гидросистема	ППО 6.03.000	1	
17	Комплект осветительного оборудования	ППО 7.44.000-01	1	
18	Комплект корпусов (ППО-5)	ППО 5.40.000	1	
19	Комплект предплужников (ППО-5)	ППО 5.41.000	1	Поставляется по заказу
20	Комплект для агрегатирования (2/3N/3 ISO 730)	ППО 5.01.020	1	

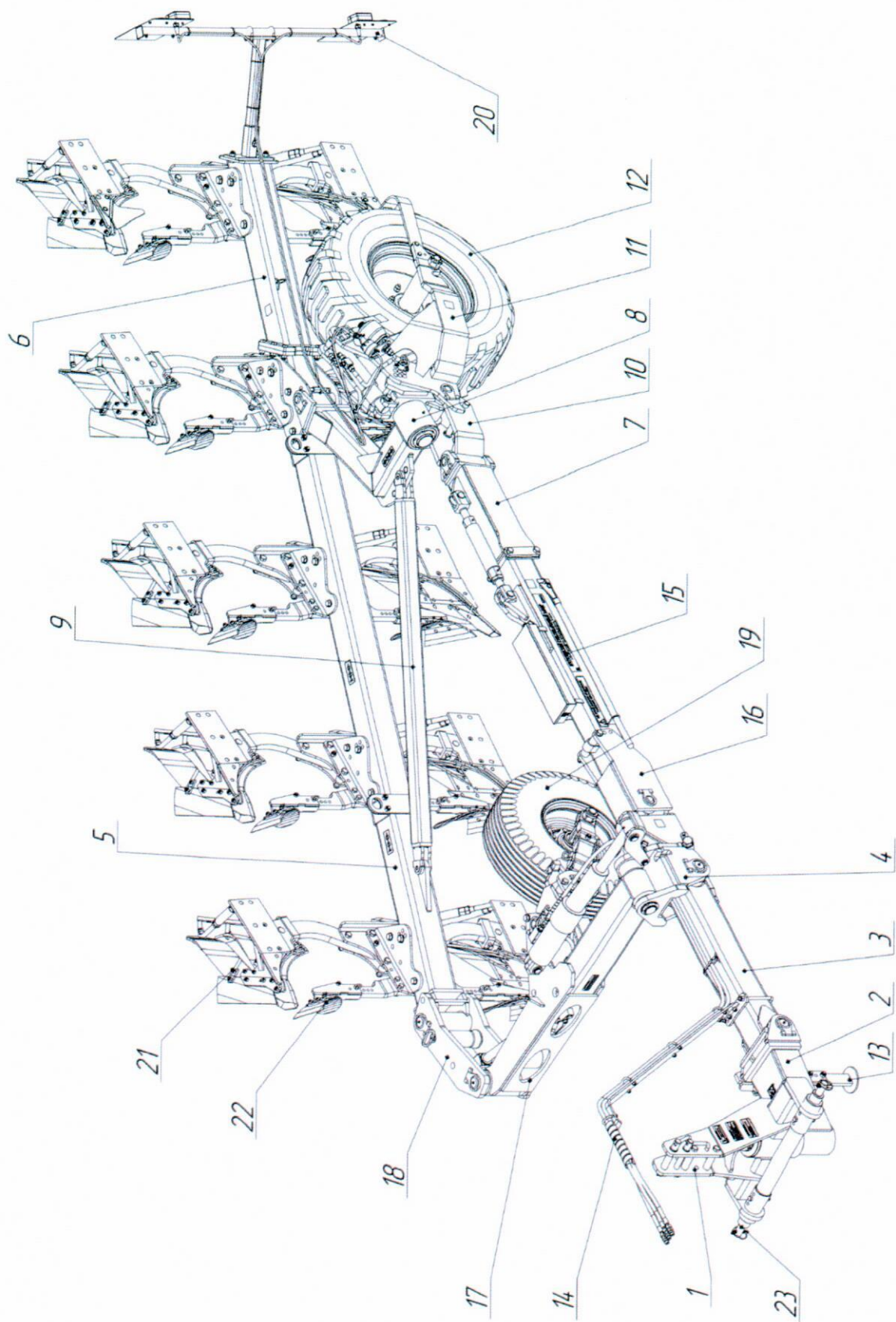


Рисунок 2 - Плуг ППО-5 (4+1)

Таблица 4

Позиция	Наименование	Обозначение	Кол-во, шт.	Примечание
1	Навеска	ППО 5.01.000	1	
2	Рычаг	ППО 7.02.000	1	
3	Брус	ППО 7.03.000	1	
4	Шарнир	ППО 7.06.000	1	
5	Брус	ППО 5.02.000	1	
6	Приставка	ППО 7.08.000	1	
7	Кронштейн	ППО 7.09.000	1	
8	Рычаг	ППО 7.12.000	1	
9	Тяга	ППО 7.13.000-02	1	
10	Шарнир	ППО 7.14.000	1	
11	Рычаг	ППО 7.16.000	1	
12	Колесо в сборе	ППО 7.17.000-01	1	Шина 400/55-22.5
13	Опора	ППО 7.25.000	1	
14	Гидросистема	ППО 6.03.000-01	1	
15	Брус	ППО 6.05.000	1	
16	Усилитель тяги	ППО 7.33.000	1	
17	Рычаг	ППО 7.34.000	1	
18	Рычаг	ППО 7.35.000	1	
19	Колесо опорное	ППО 7.37.000А	1	
20	Комплект осветительного оборудования	ППО 7.44.000-01	1	
21	Комплект корпусов (ППО-5)	ППО 5.40.000	1	
22	Комплект предплужников (ППО-5)	ППО 5.41.000	1	Поставляется по заказу
23	Комплект для агрегатирования (2/3N/3 ISO 730)	ППО 5.01.020	1	

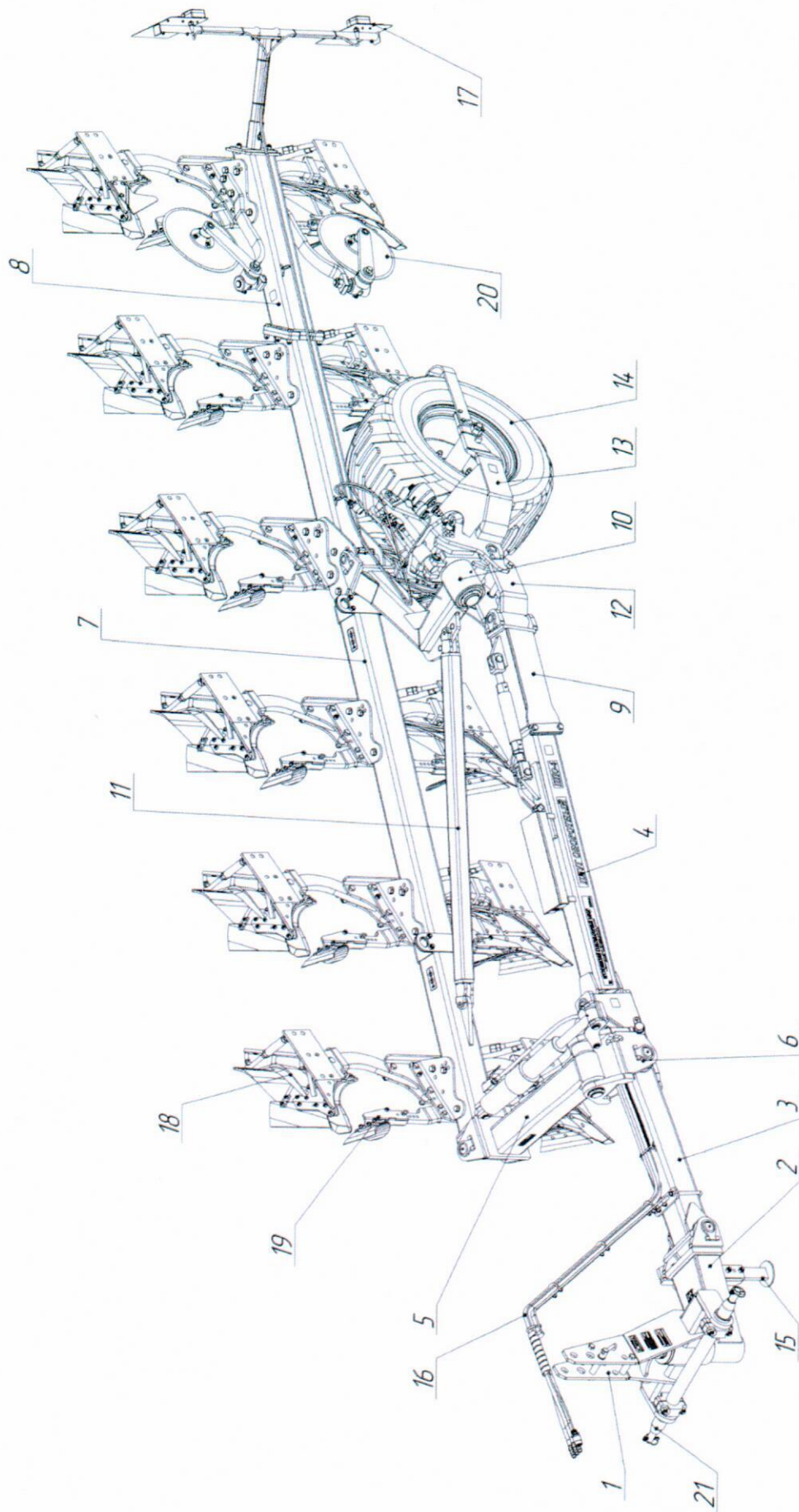


Рисунок 3 - Плуг ППО-6 (5+1)

Таблица 5

Позиция	Наименование	Обозначение	Кол-во, шт.	Примечание
1	Навеска	ППО 7.01.000	1	
2	Рычаг	ППО 7.02.000	1	
3	Брус	ППО 7.03.000	1	
4	Брус	ППО 6.01.000	1	
5	Рычаг	ППО 7.05.000	1	
6	Шарнир	ППО 7.06.000	1	
7	Брус	ППО 6.02.000	1	
8	Приставка	ППО 7.08.000	1	
9	Кронштейн	ППО 7.09.000	1	
10	Рычаг	ППО 7.12.000	1	
11	Тяга	ППО 7.13.000-02	1	
12	Шарнир	ППО 7.14.000	1	
13	Рычаг	ППО 7.16.000	1	
14	Колесо в сборе	ППО 7.17.000	1	Шина 500/45-22.5
15	Опора	ППО 7.25.000	1	
16	Гидросистема	ППО 6.03.000	1	
17	Комплект осветительного оборудования	ППО 7.44.000	1	
18	Комплект корпусов (ППО-6)	ППО 6.40.000	1	
19	Комплект предплужников (ППО-6)	ППО 6.41.000	1	Поставляется по заказу
20	Комплект ножей дисковых	ППО 7.42.000	1	Поставляется по заказу
21	Комплект для агрегатирования (3 ISO 730)	ППО 7.01.020	1	
	Комплект для агрегатирования (4N ISO 730/1)	ППО 7.01.030	1	Поставляется по заказу

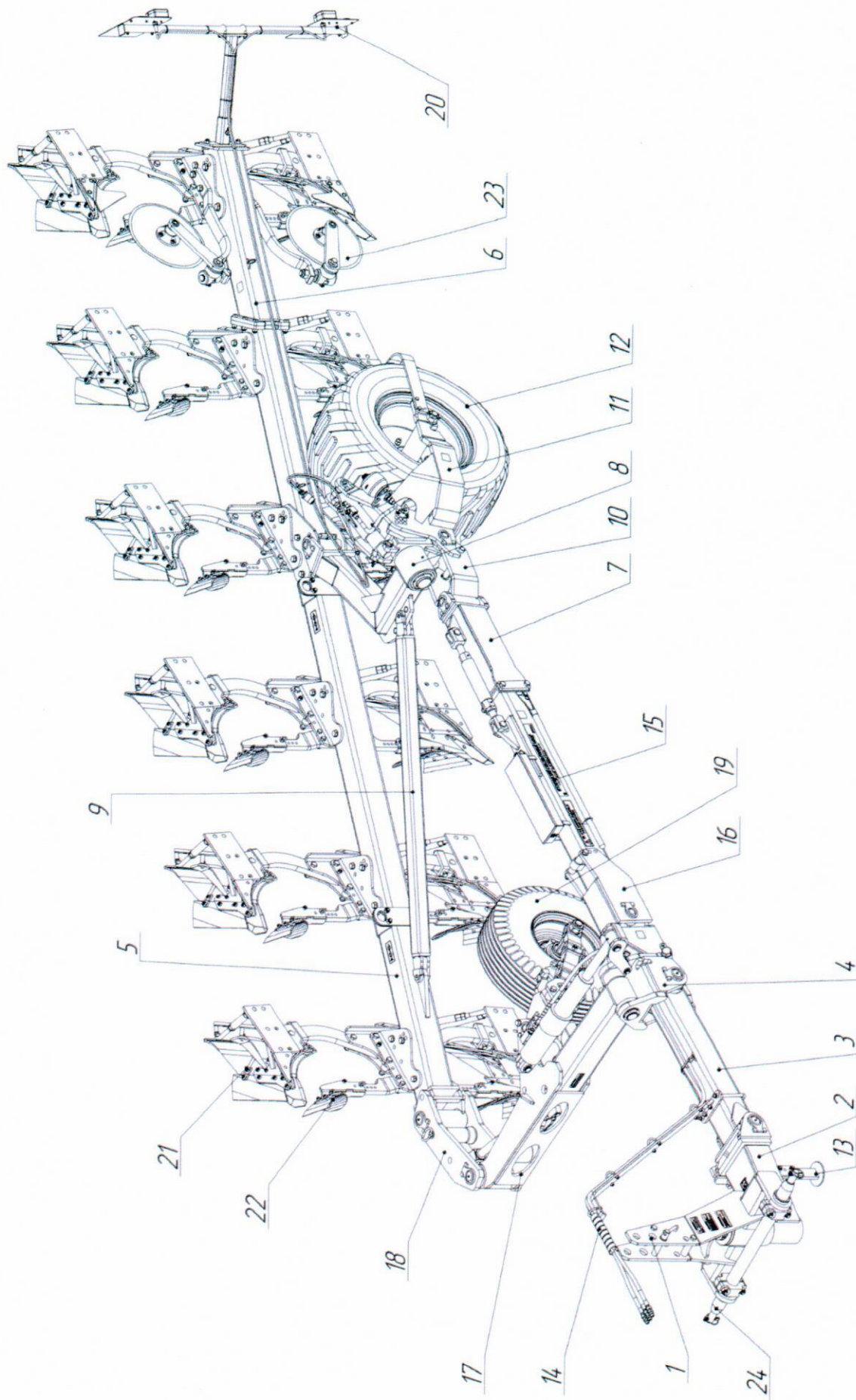


Рисунок 4 - Плуг ППО-6 (5+1) On land

Таблица 6

Позиция	Наименование	Обозначение	Кол-во, шт.	Примечание
1	Навеска	ППО 7.01.000	1	
2	Рычаг	ППО 7.02.000	1	
3	Брус	ППО 7.03.000	1	
4	Шарнир	ППО 7.06.000	1	
5	Брус	ППО 6.02.000	1	
6	Приставка	ППО 7.08.000	1	
7	Кронштейн	ППО 7.09.000	1	
8	Рычаг	ППО 7.12.000	1	
9	Тяга	ППО 7.13.000-02	1	
10	Шарнир	ППО 7.14.000	1	
11	Рычаг	ППО 7.16.000	1	
12	Колесо в сборе	ППО 7.17.000	1	Шина 500/45-22.5
13	Опора	ППО 7.25.000	1	
14	Гидросистема	ППО 6.03.000-01	1	
15	Брус	ППО 6.05.000	1	
16	Усилитель тяги	ППО 7.33.000	1	
17	Рычаг	ППО 7.34.000	1	
18	Рычаг	ППО 7.35.000	1	
19	Колесо опорное	ППО 7.37.000А	1	
20	Комплект осветительного оборудования	ППО 7.44.000	1	
21	Комплект корпусов (ППО-6)	ППО 6.40.000	1	
22	Комплект предплужников (ППО-6)	ППО 6.41.000	1	Поставляется по заказу
23	Комплект ножей дисковых	ППО 7.42.000	1	Поставляется по заказу
24	Комплект для агрегатирования (3 ISO 730)	ППО 7.01.020	1	
	Комплект для агрегатирования (4N ISO 730/1)	ППО 7.01.030	1	Поставляется по заказу

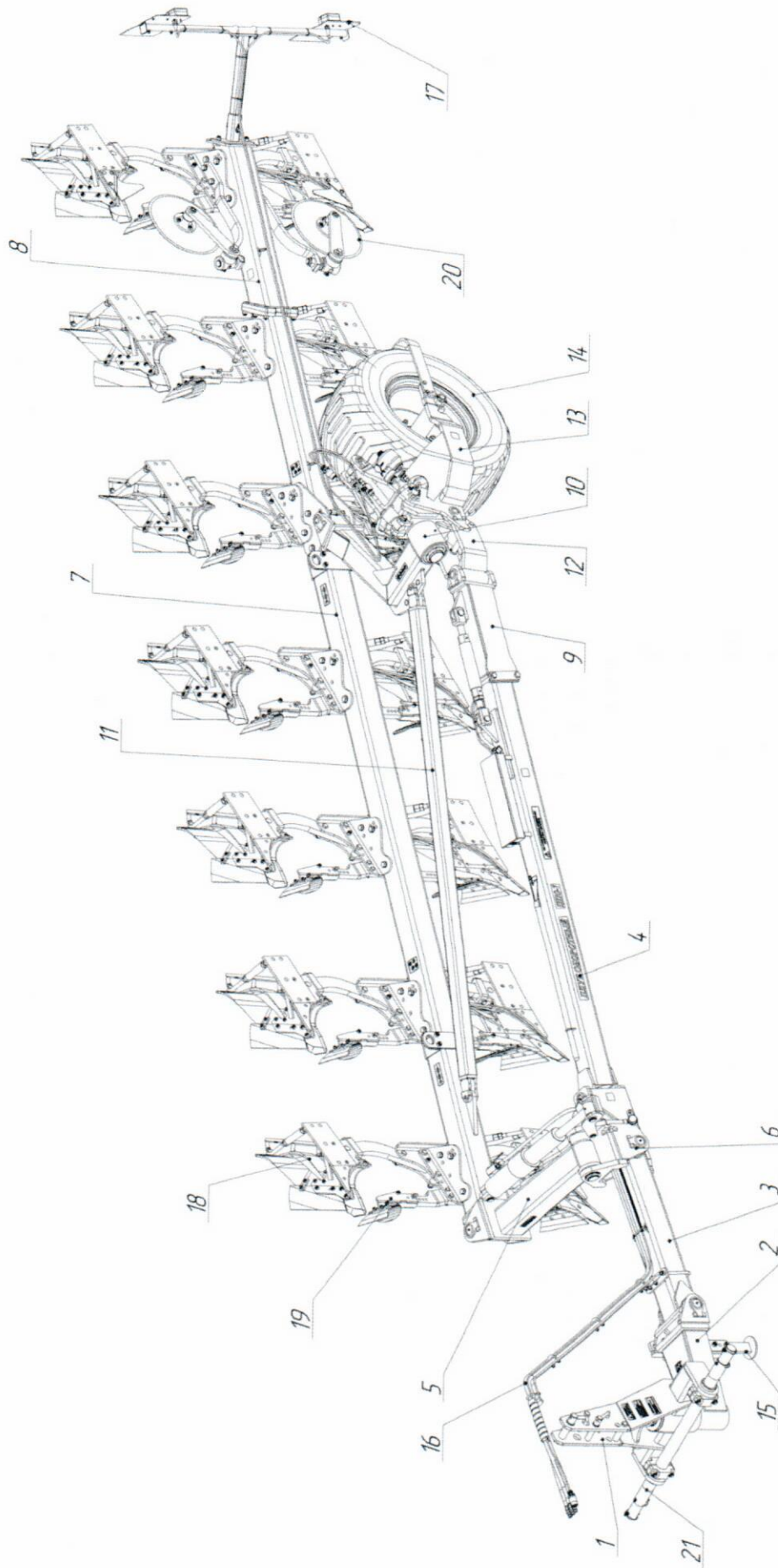


Рисунок 5 - Плуг ППО-7 (6+1)

Таблица 7

Позиция	Наименование	Обозначение	Кол-во, шт.	Примечание
1	Навеска	ППО 7.01.000	1	
2	Рычаг	ППО 7.02.000	1	
3	Брус	ППО 7.03.000	1	
4	Брус	ППО 1.01.000	1	
5	Рычаг	ППО 7.05.000	1	
6	Шарнир	ППО 7.06.000	1	
7	Брус	ППО 1.02.000	1	
8	Приставка	ППО 7.08.000	1	
9	Кронштейн	ППО 7.09.000	1	
10	Рычаг	ППО 7.12.000	1	
11	Тяга	ППО 7.13.000-01	1	
12	Шарнир	ППО 7.14.000	1	
13	Рычаг	ППО 7.16.000	1	
14	Колесо в сборе	ППО 7.17.000	1	Шина 500/45-22.5
15	Опора	ППО 7.25.000	1	
16	Гидросистема	ППО 1.03.000	1	
17	Комплект осветительного оборудования	ППО 7.44.000	1	
18	Комплект корпусов (ППО-7)	ППО 1.40.000	1	
19	Комплект предплужников (ППО-7)	ППО 1.41.000	1	Поставляется по заказу
20	Комплект ножей дисковых	ППО 7.42.000	1	Поставляется по заказу
21	Комплект для агрегатирования (3 ISO 730)	ППО 7.01.020	1	
	Комплект для агрегатирования (4N ISO 730/1)	ППО 7.01.030	1	
	Комплект для агрегатирования (Кировец до 2014 года)	ППО 7.01.040	1	Поставляется по заказу

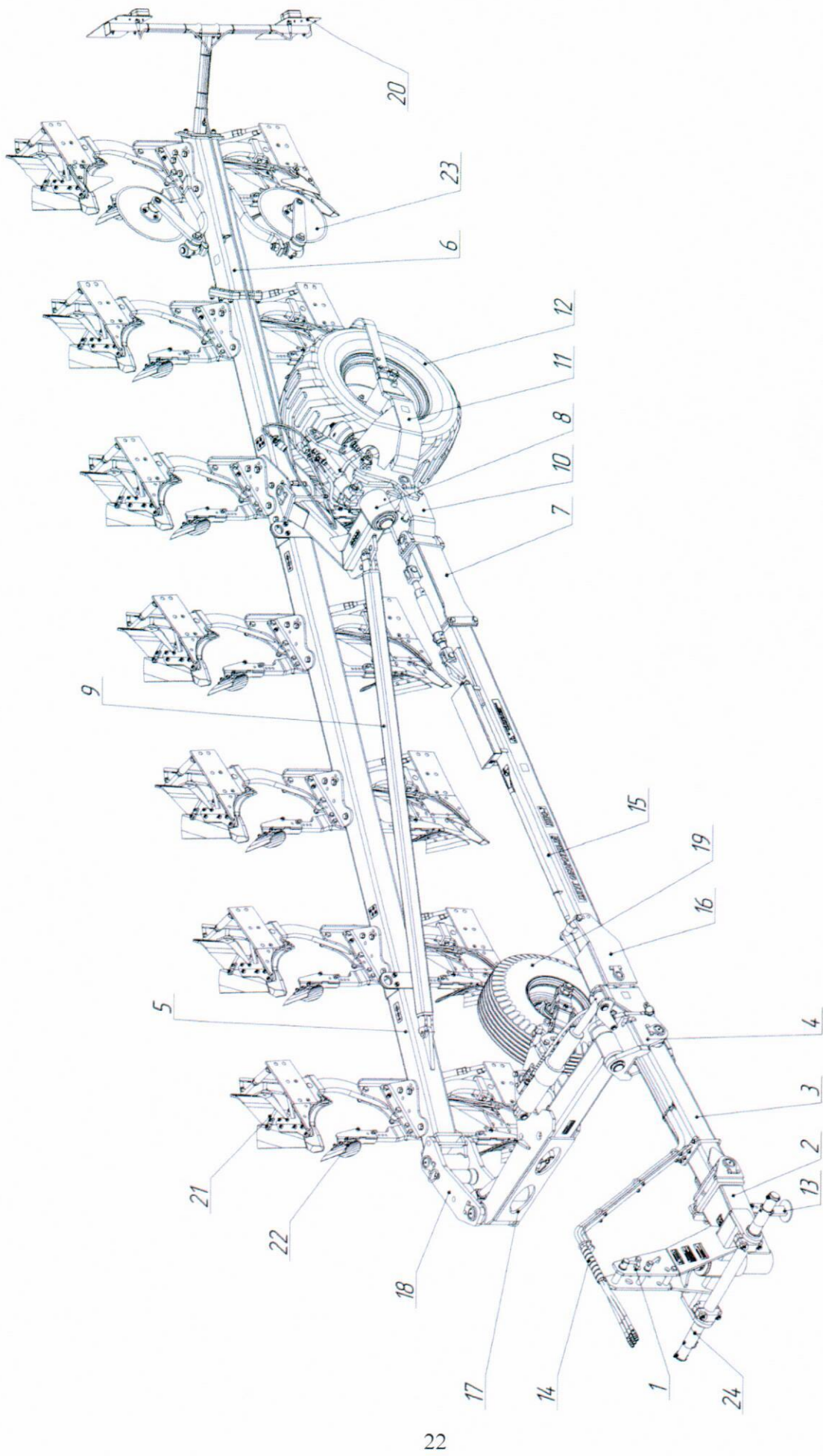


Рисунок 6 - Плуг ППО-7 (6+1) On land

Таблица 8

Позиция	Наименование	Обозначение	Кол-во, шт.	Примечание
1	Навеска	ЛПО 7.01.000	1	
2	Рычаг	ЛПО 7.02.000	1	
3	Брус	ЛПО 7.03.000	1	
4	Шарнир	ЛПО 7.06.000	1	
5	Брус	ЛПО 1.02.000	1	
6	Приставка	ЛПО 7.08.000	1	
7	Кронштейн	ЛПО 7.09.000	1	
8	Рычаг	ЛПО 7.12.000	1	
9	Тяга	ЛПО 7.13.000-01	1	
10	Шарнир	ЛПО 7.14.000	1	
11	Рычаг	ЛПО 7.16.000	1	
12	Колесо в сборе	ЛПО 7.17.000	1	Шина 500/45-22.5
13	Опора	ЛПО 7.25.000	1	
14	Гидросистема	ЛПО 1.03.000-01	1	
15	Брус	ЛПО 1.05.000	1	
16	Усилитель тяги	ЛПО 7.33.000	1	
17	Рычаг	ЛПО 7.34.000	1	
18	Рычаг	ЛПО 7.35.000	1	
19	Колесо опорное	ЛПО 7.37.000А	1	
20	Комплект осветительного оборудования	ЛПО 7.44.000	1	
21	Комплект корпусов (ЛПО-7)	ЛПО 1.40.000	1	
22	Комплект предплужников (ЛПО-7)	ЛПО 1.41.000	1	Поставляется по заказу
23	Комплект ножей дисковых	ЛПО 7.42.000	1	Поставляется по заказу
24	Комплект для агрегатирования (3 ISO 730)	ЛПО 7.01.020	1	
	Комплект для агрегатирования (4N ISO 730/1)	ЛПО 7.01.030	1	
	Комплект для агрегатирования (Кировец до 2014 года)	ЛПО 7.01.040	1	Поставляется по заказу

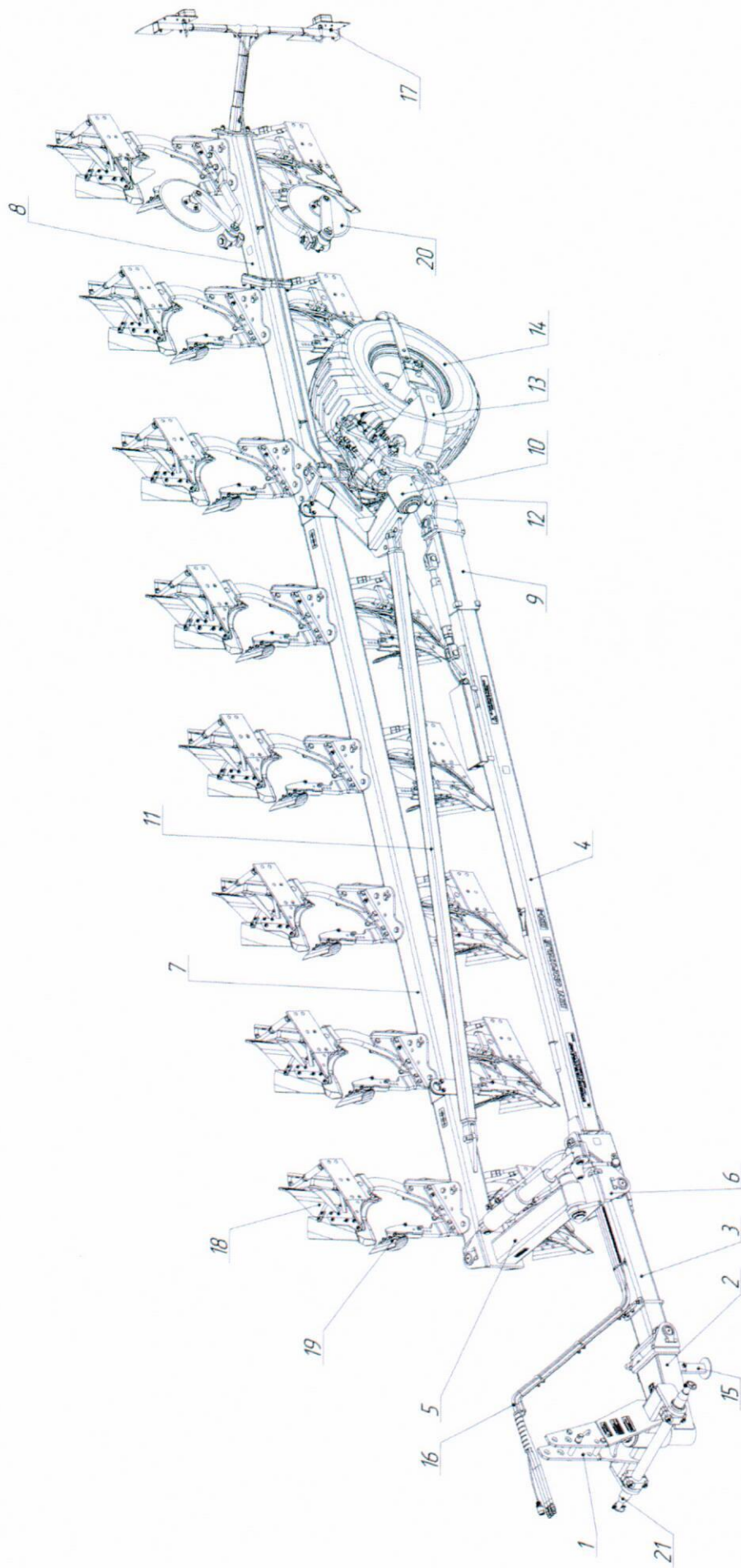


Рисунок 7 - Плуг ППО-8 (7+1)

Таблица 9

Позиция	Наименование	Обозначение	Кол-во, шт.	Примечание
1	Навеска	ППО 7.01.000	1	
2	Рычаг	ППО 7.02.000	1	
3	Брус	ППО 7.03.000	1	
4	Брус	ППО 7.04.000	1	
5	Рычаг	ППО 7.05.000	1	
6	Шарнир	ППО 7.06.000	1	
7	Брус	ППО 7.07.000	1	
8	Приставка	ППО 7.08.000	1	
9	Кронштейн	ППО 7.09.000	1	
10	Рычаг	ППО 7.12.000	1	
11	Тяга	ППО 7.13.000	1	
12	Шарнир	ППО 7.14.000	1	
13	Рычаг	ППО 7.16.000	1	
14	Колесо в сборе	ППО 7.17.000	1	Шина 500/45-22.5
15	Опора	ППО 7.25.000	1	
16	Гидросистема	ППО 7.30.000	1	
17	Комплект осветительного оборудования	ППО 7.44.000	1	
18	Комплект корпусов (ППО-8)	ППО 7.40.000	1	
19	Комплект предплужников (ППО-8)	ППО 7.41.000	1	Поставляется по заказу
20	Комплект ножей дисковых	ППО 7.42.000	1	Поставляется по заказу
21	Комплект для агрегатирования (3 ISO 730)	ППО 7.01.020	1	
	Комплект для агрегатирования (4N ISO 730/1)	ППО 7.01.030	1	
	Комплект для агрегатирования (Кировец до 2014 года)	ППО 7.01.040	1	Поставляется по заказу

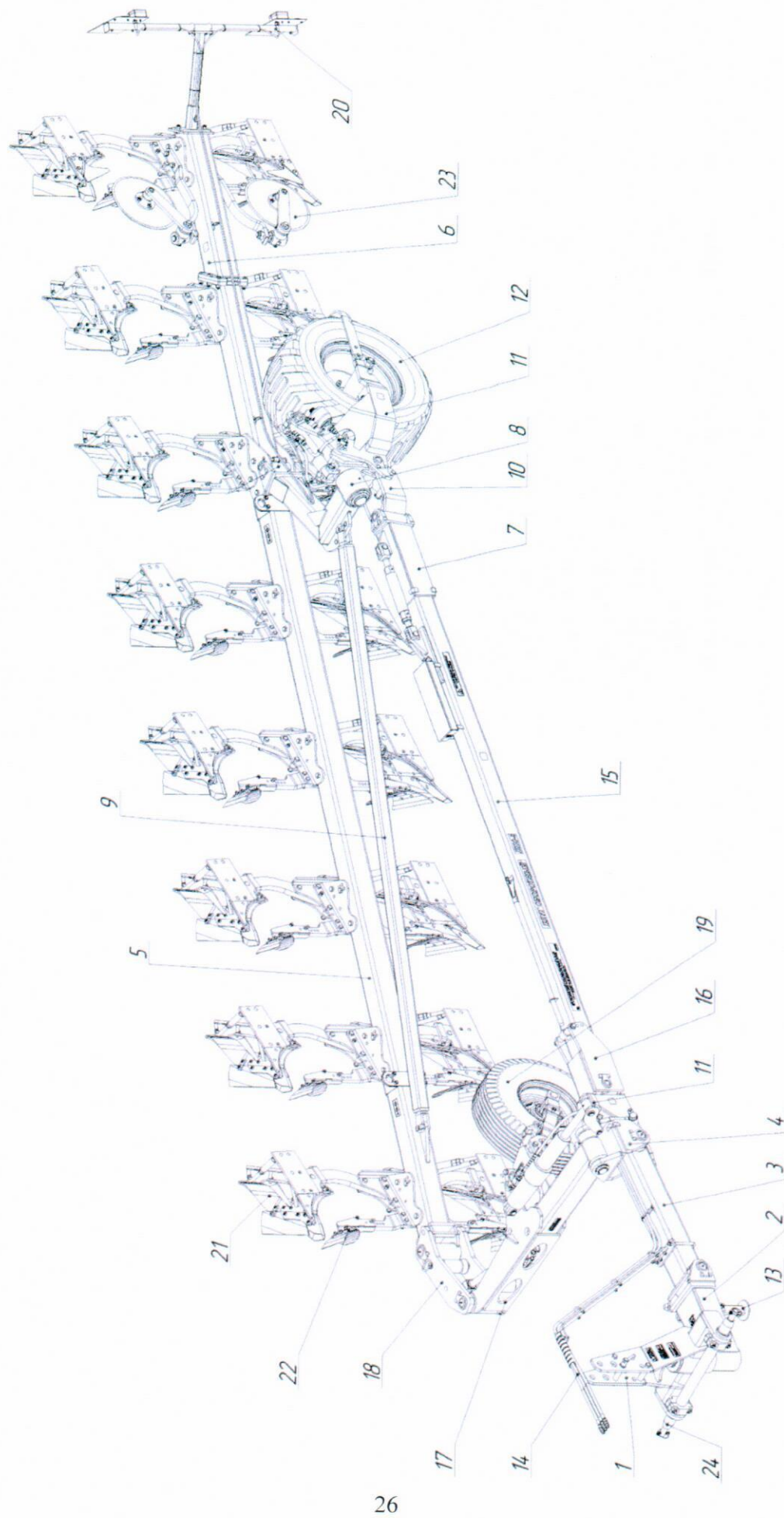


Рисунок 8 - Плуг ППО-8 (7+1) On land

Таблица 10

Позиция	Наименование	Обозначение	Кол-во, шт.	Примечание
1	Навеска	ППО 7.01.000	1	
2	Рычаг	ППО 7.02.000	1	
3	Брус	ППО 7.03.000	1	
4	Шарнир	ППО 7.06.000	1	
5	Брус	ППО 7.07.000	1	
6	Приставка	ППО 7.08.000	1	
7	Кронштейн	ППО 7.09.000	1	
8	Рычаг	ППО 7.12.000	1	
9	Тяга	ППО 7.13.000	1	
10	Шарнир	ППО 7.14.000	1	
11	Рычаг	ППО 7.16.000	1	
12	Колесо в сборе	ППО 7.17.000	1	Шина 500/45-22.5
13	Опора	ППО 7.25.000	1	
14	Гидросистема	ППО 7.30.000-01	1	
15	Брус	ППО 7.32.000	1	
16	Усилитель тяги	ППО 7.33.000	1	
17	Рычаг	ППО 7.34.000	1	
18	Рычаг	ППО 7.35.000	1	
19	Колесо опорное	ППО 7.37.000А	1	
20	Комплект осветительного оборудования	ППО 7.44.000	1	
21	Комплект корпусов (ППО-8)	ППО 7.40.000	1	
22	Комплект преддлужников (ППО-8)	ППО 7.41.000	1	Поставляется по заказу
23	Комплект ножей дисковых	ППО 7.42.000	1	Поставляется по заказу
24	Комплект для агрегатирования (3 ISO 730)	ППО 7.01.020	1	
	Комплект для агрегатирования (4N ISO 730/1)	ППО 7.01.030	1	
	Комплект для агрегатирования (Кировец до 2014 года)	ППО 7.01.040	1	Поставляется по заказу

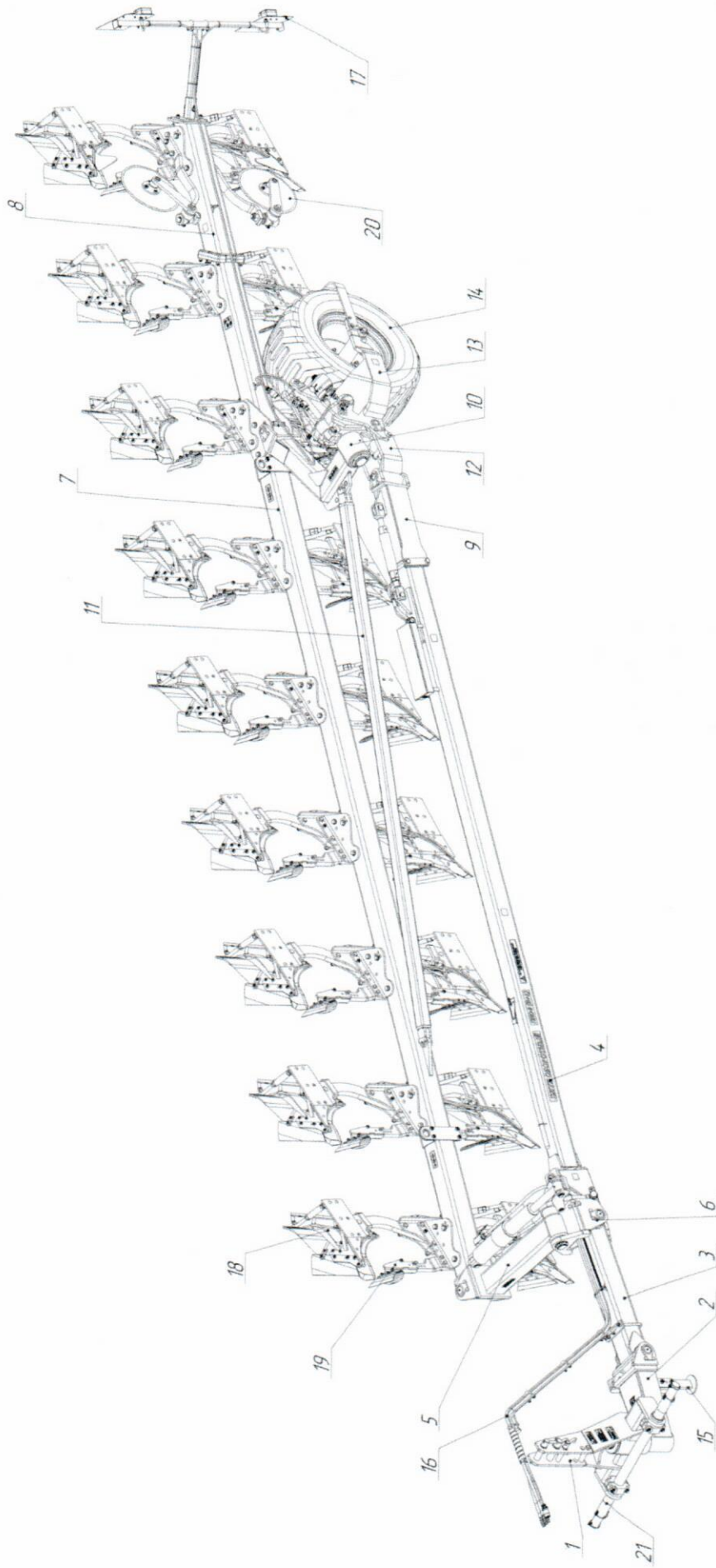


Рисунок 9 - Плуг ППО-9 (8+1)

Таблица 11

Позиция	Наименование	Обозначение	Кол-во, шт.	Примечание
1	Навеска	ППО 7.01.000	1	
2	Рычаг	ППО 7.02.000	1	
3	Брус	ППО 7.03.000	1	
4	Брус	ППО 9.01.000	1	
5	Рычаг	ППО 7.05.000	1	
6	Шарнир	ППО 7.06.000	1	
7	Брус	ППО 9.02.000	1	
8	Приставка	ППО 7.08.000	1	
9	Кронштейн	ППО 7.09.000	1	
10	Рычаг	ППО 7.12.000	1	
11	Тяга	ППО 7.13.000	1	
12	Шарнир	ППО 7.14.000	1	
13	Рычаг	ППО 7.16.000	1	
14	Колесо в сборе	ППО 7.17.000	1	Шина 500/45-22.5
15	Опора	ППО 7.25.000	1	
16	Гидросистема	ППО 9.03.000	1	
17	Комплект осветительного оборудования	ППО 7.44.000	1	
18	Комплект корпусов (ППО-9)	ППО 9.40.000	1	
19	Комплект предплужников (ППО-9)	ППО 9.41.000	1	Поставляется по заказу
20	Комплект ножей дисковых	ППО 7.42.000	1	Поставляется по заказу
21	Комплект для агрегатирования (3 ISO 730)	ППО 7.01.020	1	
	Комплект для агрегатирования (4N ISO 730/1)	ППО 7.01.030	1	
	Комплект для агрегатирования (Кировец до 2014 года)	ППО 7.01.040	1	Поставляется по заказу

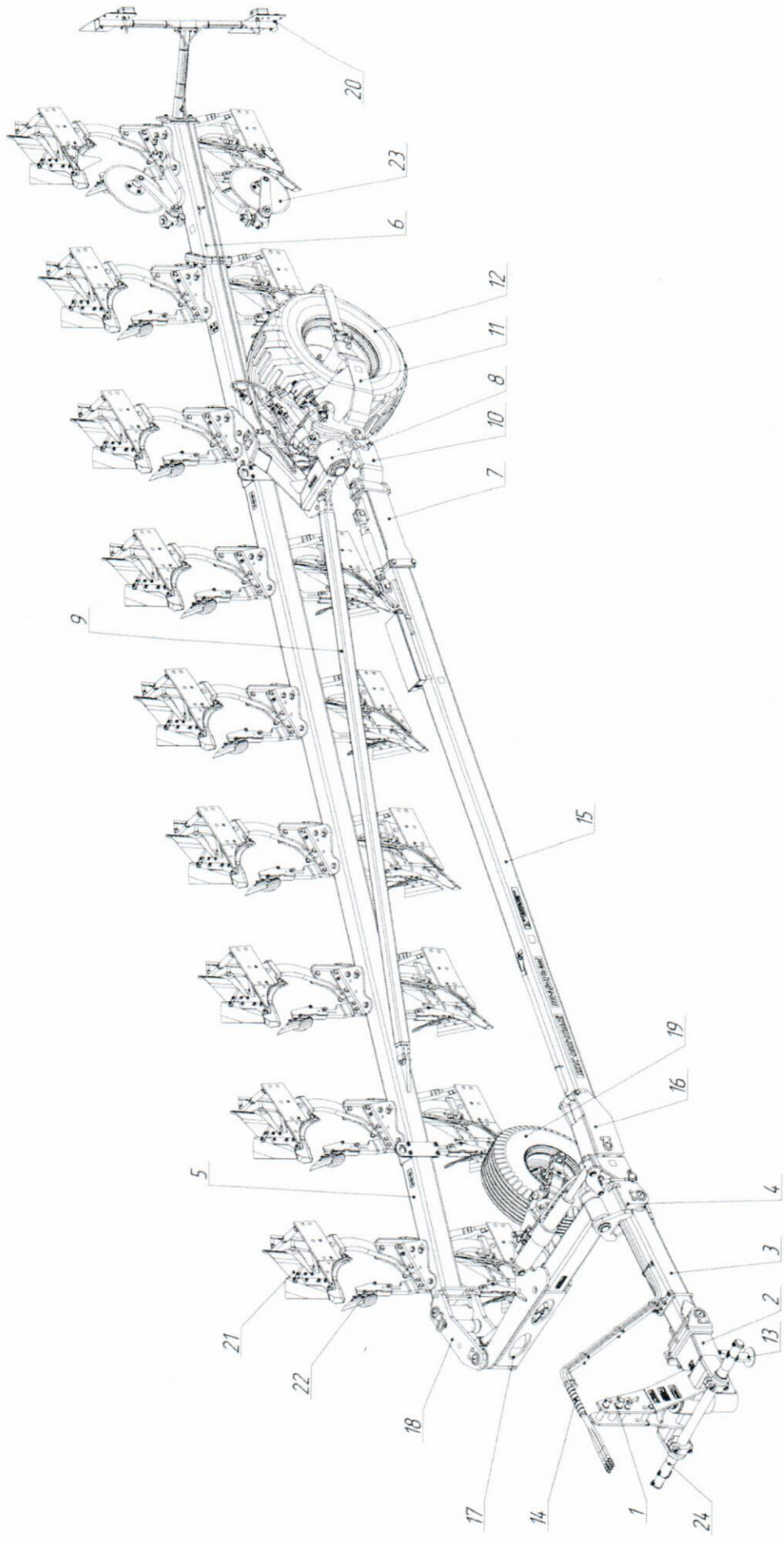


Рисунок 10 - Плуг ППО-9 (8+1) Оп Іанд

Таблица 12

Позиция	Наименование	Обозначение	Кол-во, шт.	Примечание
1	Навеска	ППО 7.01.000	1	
2	Рычаг	ППО 7.02.000	1	
3	Брус	ППО 7.03.000	1	
4	Шарнир	ППО 7.06.000	1	
5	Брус	ППО 9.02.000	1	
6	Приставка	ППО 7.08.000	1	
7	Кронштейн	ППО 7.09.000	1	
8	Рычаг	ППО 7.12.000	1	
9	Тяга	ППО 7.13.000	1	
10	Шарнир	ППО 7.14.000	1	
11	Рычаг	ППО 7.16.000	1	
12	Колесо в сборе	ППО 7.17.000	1	Шина 500/45-22.5
13	Опора	ППО 7.25.000	1	
14	Гидросистема	ППО 9.03.000-01	1	
15	Брус	ППО 9.05.000	1	
16	Усилитель тяги	ППО 7.33.000	1	
17	Рычаг	ППО 7.34.000	1	
18	Рычаг	ППО 7.35.000	1	
19	Колесо опорное	ППО 7.37.000А	1	
20	Комплект осветительного оборудования	ППО 7.44.000	1	
21	Комплект корпусов (ППО-9)	ППО 9.40.000	1	
22	Комплект предплужников (ППО-9)	ППО 9.41.000	1	Поставляется по заказу
23	Комплект ножей дисковых	ППО 7.42.000	1	Поставляется по заказу
24	Комплект для агрегатирования (3 ISO 730)	ППО 7.01.020	1	
	Комплект для агрегатирования (4N ISO 730/1)	ППО 7.01.030	1	
	Комплект для агрегатирования (Кировец до 2014 года)	ППО 7.01.040	1	Поставляется по заказу

3 Устройство и работа составных частей плуга

3.1 Плуг оборотный состоит из следующих основных сборочных единиц (рисунки 1 - 10 и таблицы 3 - 12).

3.2 Основным несущим элементом конструкции плуга являются брус поз. 7 (рисунок 1, 3, 5, 7, 9), поз. 5 (рисунок 2, 4, 6, 8, 10). На брус установлены рабочие органы.

Колесо опорное поз. 14 (рисунок 1, 3, 5, 7, 9) и поз. 12 (рисунок 2, 4, 6, 8, 10) предназначено для установки и регулировки глубины пахоты.

3.3 Плуг оборудован комплектом рабочих органов – корпусов (левооборачивающих/правооборачивающих) поз. 18 (рисунок 1, 3, 5, 7, 9) и поз. 21 (рисунок 2, 4, 6, 8, 10).

Основные параметры и размеры согласно таблице 13.

Таблица 13

Наименование показателя	Числовое значение показателя				
	ППО 5.40.000	ППО 6.40.000	ППО 1.40.000	ППО 7.40.000	ППО 9.40.000
1 Количество корпусов в комплекте, шт.:					
- левооборачивающих ППО 40.000	4	5	6	7	8
- правооборачивающих ППО 40.000-01	4	5	6	7	8
- левооборачивающих ППО 40.000-02	1	1	1	1	1
- правооборачивающих ППО 40.000-03	1	1	1	1	1
2 Масса одного корпуса, кг					
- ППО 40.000	79,35				
- ППО 40.000-01	79,35				
- ППО 40.000-02	80,67				
- ППО 40.000-03	80,67				
3 Масса комплекта корпусов, кг	796,14 ± 23,89	954,84 ± 28,65	1113,54 ± 33,4	1272,24 ± 38,16	1430,94 ± 42,93

3.4 Комплект предплужников

3.4.1 Предплужник, устанавливаемый в зависимости от глубины пахоты, подрезает верхний слой почвы, переворачивает его и укладывает на дно борозды. Уложенный на дно борозды дерновой слой закрывается пластом, поднимаемым и оборачиваемым основным корпусом, в результате чего достигается полная и глубокая заделка сорняков и пожнивных остатков.

3.4.2 Основные параметры и размеры согласно таблице 14.

Таблица 14

Наименование показателя	Числовое значение показателя				
	ППО 5.41.000	ППО 6.41.000	ППО 1.41.000	ППО 7.41.000	ППО 9.41.000
1 Количество предплужников в комплекте, шт.:					
- ППО 41.000	5	6	7	8	9
- ППО 41.000-01	5	6	7	8	9
2 Масса одного предплужника, кг	7,79 ± 0,23				
3 Масса комплекта предплужников, кг	165,34 ± 4,96	198,41 ± 5,95	231,48 ± 6,94	264,55 ± 7,93	297,56 ± 8,92
4 Ширина захвата одного предплужника, мм	290				
5 Глубина обработки, см, до	10				

3.5 Комплект ножей дисковых ППО 7.42.000

3.5.1 Нож дисковый предназначен для разрезания пласта почвы в вертикальной плоскости и создания ровного обреза борозды. Нож дисковый устанавливается перед задним корпусом. Это снижает сопротивление почвы при работе на последнем корпусе, облегчает вождение трактора и улучшает качество пахоты.

1.1.5.2 Основные параметры и размеры согласно таблице 15.

Таблица 15

Наименование показателя	Числовое значение показателя
1 Количество ножей дисковых в комплекте, шт.:	
- ППО 42.000	1
- ППО 42.000-01	1
2 Масса одного ножа, кг	32,82 ± 0,98
3 Масса комплекта ножей дисковых, кг	68,34 ± 2,05
4 Диаметр диска, мм	450
5 Глубина разрезания пласта, см, до	15

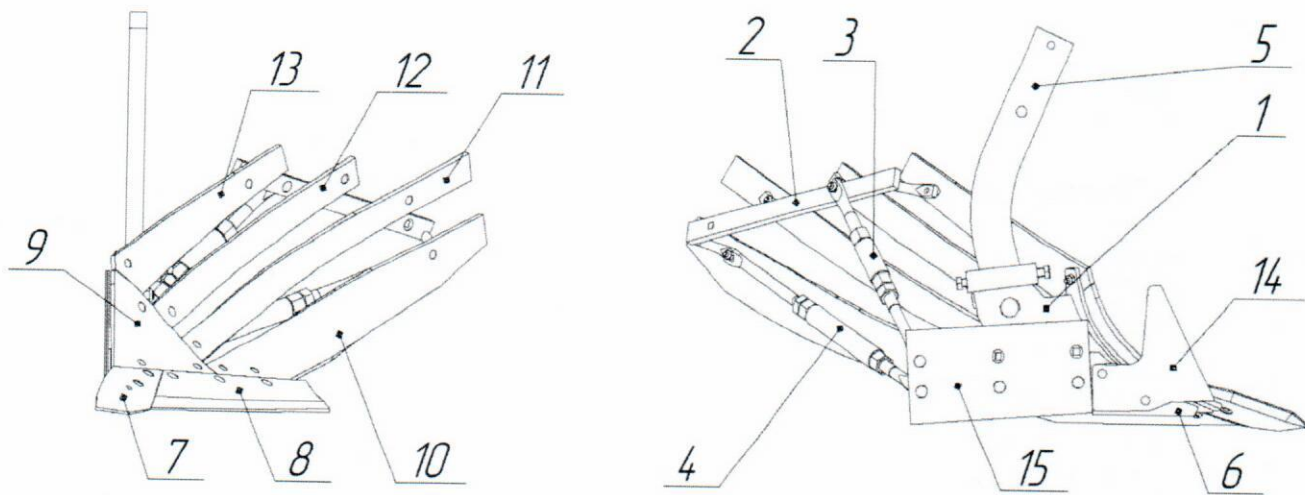


Рисунок 11 - Корпус ППО 40.000 (левооборачивающий)

Таблица 16

Позиция	Наименование	Обозначение	Кол-во, шт.	Примечание
1	Башмак	ППО 40.010	1	
2	Кронштейн	ППО 40.020	1	
3	Стяжка	ППО 40.030	1	
4	Стяжка	ППО 40.030-01	1	
5	Стойка	ППО 50.401	1	
6	Клин доски полевой	ППО 40.404	1	
7	Долото	ППО 40.405	1	
8	Лемех	ППО 40.406	1	
9	Грудь отвала	ППО 40.407А	1	
10	Полоса отвала	ППО 40.408	1	
11	Полоса отвала	ППО 40.409А	1	
12	Полоса отвала	ППО 40.410А	1	
13	Полоса отвала	ППО 40.411А	1	
14	Нож	ППО 40.413	1	Устанавливается на корпус ППО 40.000-02
15	Доска полевая	ППО 40.415	1	

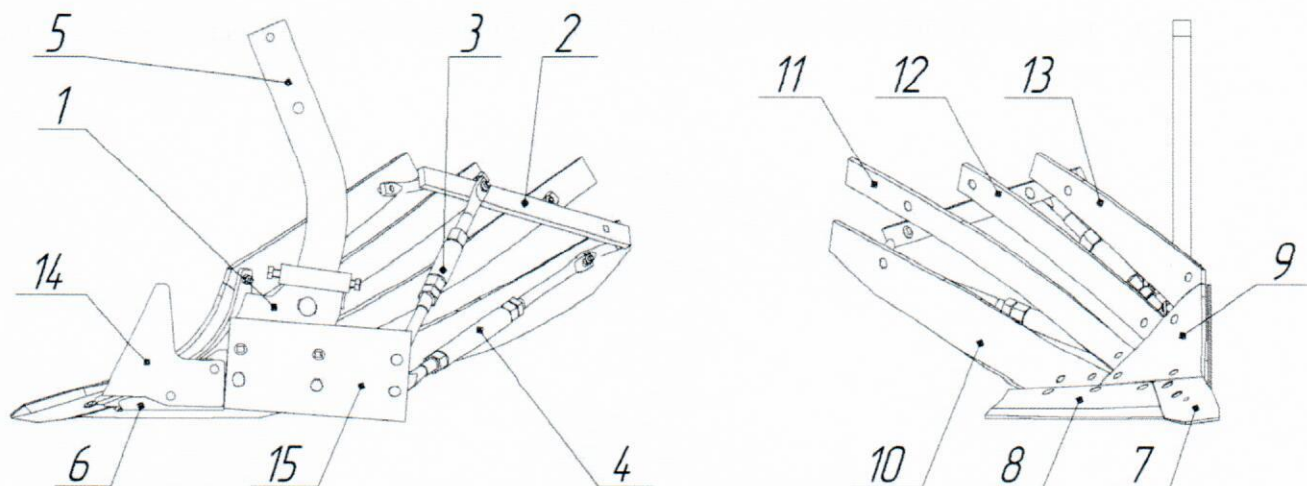


Рисунок 12 - Корпус ППО 40.000-01(правооборачивающий)

Таблица 17

Позиция	Наименование	Обозначение	Кол-во, шт.	Примечание
1	Башмак	ППО 40.010-01	1	
2	Кронштейн	ППО 40.020-01	1	
3	Стяжка	ППО 40.030	1	
4	Стяжка	ППО 40.030-01	1	
5	Стойка	ППО 50.401-01	1	
6	Клин доски полевой	ППО 40.404-01	1	
7	Долото	ППО 40.405-01	1	
8	Лемех	ППО 40.406-01	1	
9	Грудь отвала	ППО 40.407А-01	1	
10	Полоса отвала	ППО 40.408-01	1	
11	Полоса отвала	ППО 40.409А-01	1	
12	Полоса отвала	ППО 40.410А-01	1	
13	Полоса отвала	ППО 40.411А-01	1	
14	Нож	ППО 40.413-01	1	Устанавливается на корпус ППО 40.000-03
15	Доска полевая	ППО 40.415	1	

3.4 Навеска ППО 01.000А (рисунок 13) предназначена для агрегатирования плуга с трактором.

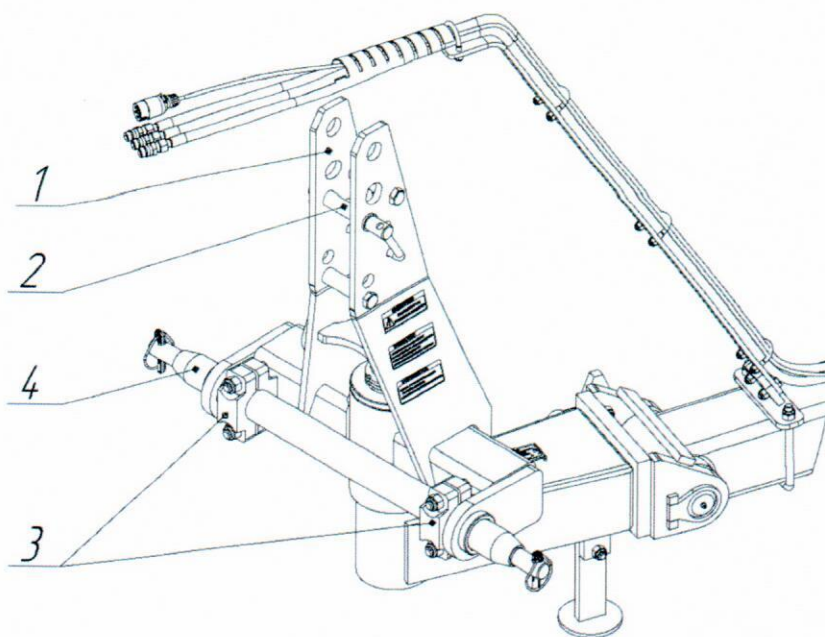


Рисунок 13 - Навеска ППО 7.01.000

Таблица 18

Позиция	Наименование	Обозначение	Кол-во, шт.	Примечание
1	Навеска	ППО 7.01.010	1	
2	Ось	ППО 7.01.050 ППО 7.01.060 ППО 7.01.070	1	Категория 3 ISO 730 Категория 4N ISO 730 Трактор Кировец до 2014 года
3	Зажим	ППО 7.01.405	4	
4	Траверса	ППО 7.01.621 ППО 7.01.631 ППО 7.01.641	1	Категория 3 ISO 730/1 Категория 4N ISO 730/1 Трактор Кировец до 2014 года

3.5 Колесо опорное поз. 19 (рисунок 2) предназначено для агрегатирования плуга с тракторами без системы позиционного регулирования положения навесного устройства. Регулировка глубины осуществляется перестановкой ограничителя поз. 3 (рисунок 14) вдоль стойки поз. 5.

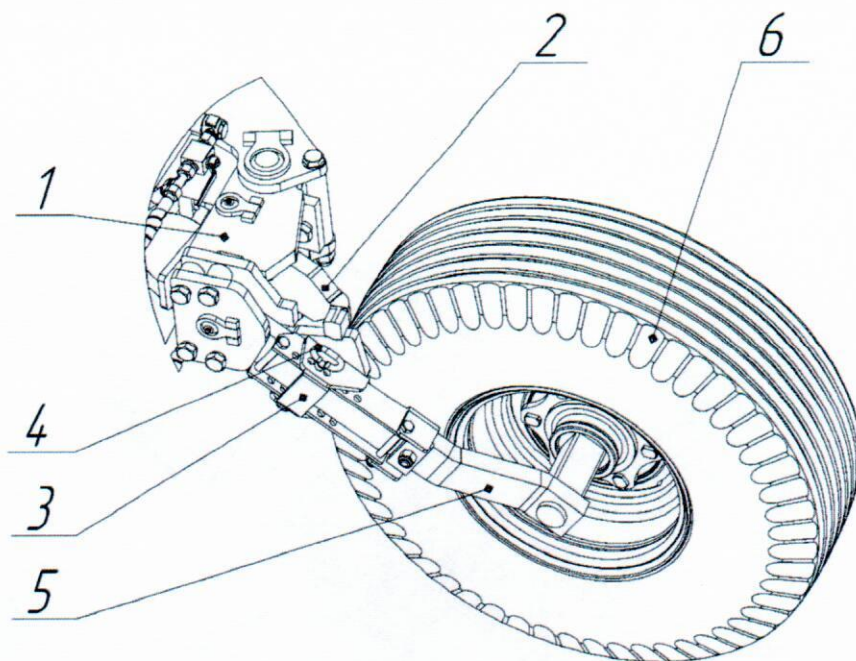


Рисунок 14 – Колесо опорное ППО 7.37.000А

Таблица 19

Позиция	Наименование	Обозначение	Кол-во, шт.	Примечания
1	Кронштейн	ППО 7.37.010	1	
2	Фиксатор	ППО 7.37.030	1	
3	Ограничитель	ППО 7.37.040А	1	
4	Фиксатор	ППО 7.37.080	1	
5	Стойка в сборе	ППО 7.37.090А	1	
6	Колесо	9.00x15.3 6/161/205 ETO	1	
	Шина	11.5/80-15.3 10PR	1	

3.6 Механизм оборота (рисунок 15) служит для поворота бруса с корпусами на 180°. Механизм оборота состоит из двух гидроцилиндров поз. 6, шарнира поз. 2, рычага поз. 1 соединяющего шарнир и брус с корпусами, а также рычагов поз. 4 и 5. Гидроцилиндры соединены с гидросистемой трактора.

Механизм работает следующим образом: сначала начинает работать один из гидроцилиндров (находящейся во втянутом положении) на выталкивание, поворачивая рычаг поз. 1 на 95°. Далее поворот происходит за счет сил инерции и массы плуга. Второй гидроцилиндр, работая на втягивание, служит для плавного опускания плуга до упора.

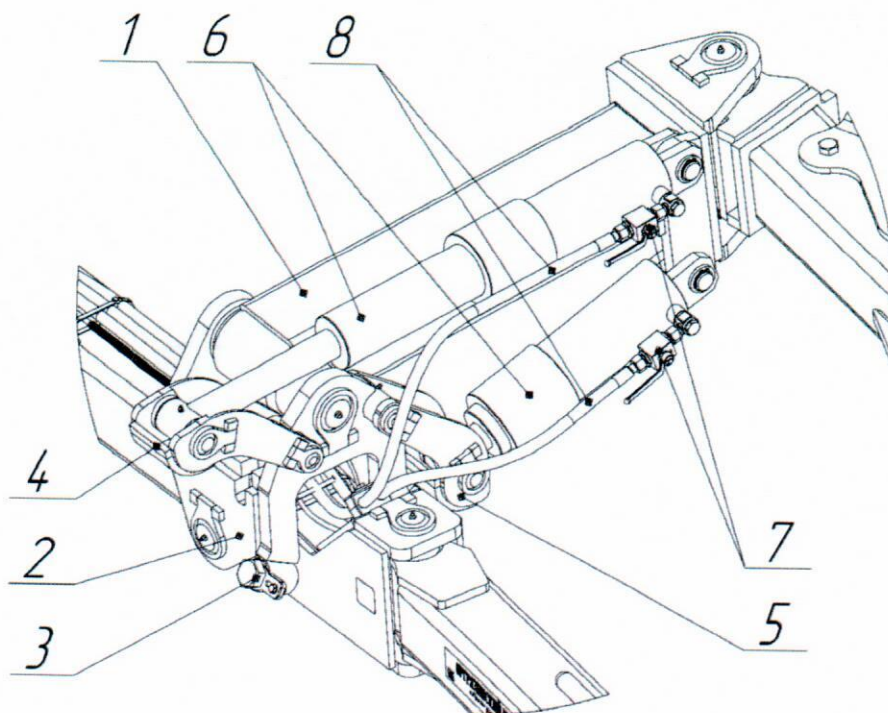


Рисунок 15 - Механизм оборота

Таблица 20

Позиция	Наименование	Обозначение	Кол-во, шт.	Примечания
1	Рычаг	ППО 7.05.000	1	
2	Шарнир	ППО 7.06.000	1	
3	Болт	ППО 7.06.603	2	
4	Рычаг гидроцилиндра	ППО 7.10.000	1	
5	Рычаг гидроцилиндра	ППО 7.10.000-01	1	
6	Гидроцилиндр	МСТР95/80x500-5.42R(520)	2	
7	Кран шаровый	Кран шаровый 2-ходовой КНВ-12SR-M20	2	
8	Рукав высокого давления	РВД 10.33.4600.24°.M20x1,5	2	

3.7 Опорно-транспортное колесо (рисунок 16) предназначено для перевода плуга из рабочего положения в транспортное и установки глубины пахоты.

Подъем плуга в транспортное положение осуществляется с помощью гидроцилиндра поз. 7. При выдвигании штока цилиндра осуществляется подъем плуга, а при «плавающем» положении плуг под собственным весом опускается в рабочее положение.

При изменении ширины захвата плуга колесо устанавливается параллельно направлению движения. Колесо состоит из шины с ободом и ступицы с осью. Колесо крепится к фланцу ступицы при помощи шести шпилек и гаек. Колесо вместе со ступицей вращается на двух конических роликоподшипниках, установленных на ось и закрепленных гайками, от попадания пыли под подшипники защищены манжетами.

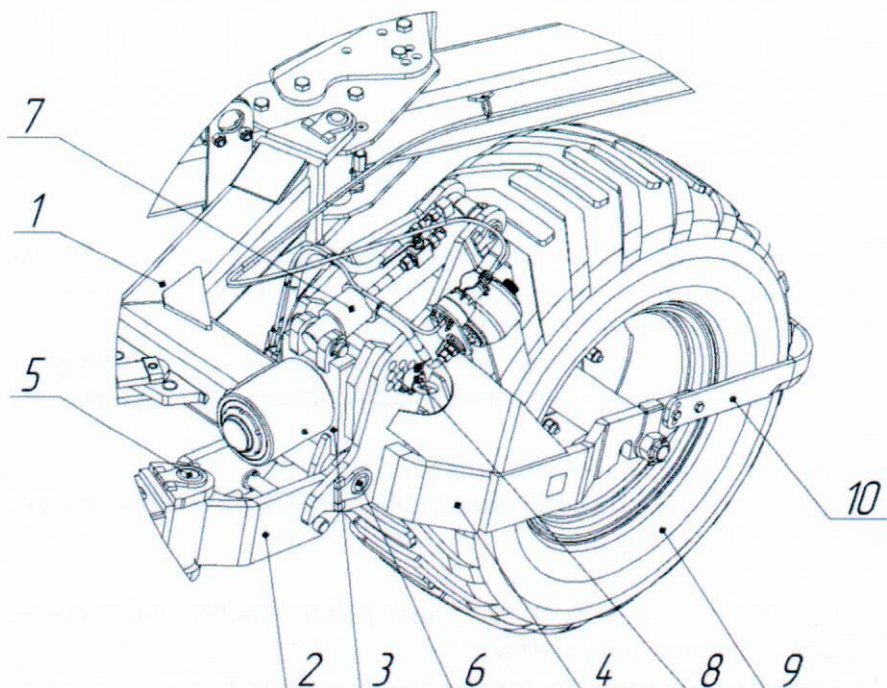


Рисунок 16 - Колесо опорно-транспортное

Таблица 21

Позиция	Наименование	Обозначение	Кол-во, шт.	Примечание
1	Рычаг	ППО 7.12.000	1	
2	Шарнир	ППО 7.14.000	1	
3	Рычаг	ППО 7.15.000	1	
4	Рычаг	ППО 7.16.000	1	
5	Ось	ППО 7.22.000-02	1	
6	Ось	ППО 7.22.000	1	
7	Гидроцилиндр	ЦП-80x200.17	1	
8	Фиксатор	ППО 7.29.000	1	
9	Колесо в сборе	ППО 7.17.000	1	Колесо 16.00x22.5 6/161/205 ETO шина 500/45-22.5
	Колесо в сборе	ППО 7.17.000-01	1	Колесо 11.75x22.5 6/161/205 ETO шина 400/55-22.5
10	Чистик	ППО 7.00.407A	1	
		ППО 7.00.407A-01	1	

4 Указания мер безопасности

При работе с плугом соблюдайте следующие правила:

4.1 При погрузке (разгрузке) плуга строповку производите за специально указанные места строповки (приложение Д).

4.2 К работе с плугом не допускаются лица, не ознакомившиеся с настоящей инструкцией и не прошедшие инструктаж по технике безопасности.

4.3 Перед началом движения агрегата подайте сигнал. Трогайтесь с места плавно, без рывков.

4.4 Прежде чем поднять или опустить плуг, убедитесь в том, что возле него никого нет.

4.5 **КАТЕГОРИЧЕСКИ ЗАПРЕЩАЕТСЯ:**

- работать с неисправным плугом;
- работать с незатянутым крепежом рабочих органов;
- находиться возле агрегата во время поворота;
- регулировать плуг и подтягивать болты на ходу или в транспортном положении;
- ремонтировать плуг, если он поднят в транспортное положение или соединен с трактором, двигатель которого работает.

4.6 Перед заменой лемехов под полевую доску и подставку подложите деревянные колодки.

4.7 Перегон агрегата (трактор + плуг) по дорогам общего пользования производите в соответствии с “Правилами дорожного движения”.

Плуг должен быть оборудован собственным осветительным оборудованием (рисунок 17), т.к. в транспортном положении закрывает светосигнальные приборы энергетического средства (трактора).

Напряжение в электрической цепи 12 В.

Перед движением по общественным дорогам осветительное оборудование должно быть проверено на функционирование.

Внимание!

В процессе поворота и во время полевых работ осветительное оборудование должно быть снято. Иначе агрегат может повредиться.

Убедитесь в том, что осветительное оборудование снято вместе с кабелем!

Внимание!

Для транспортировки необходимо максимально поднять плуг и закрыть краны, находящиеся на гидроцилиндрах механизма оборота.

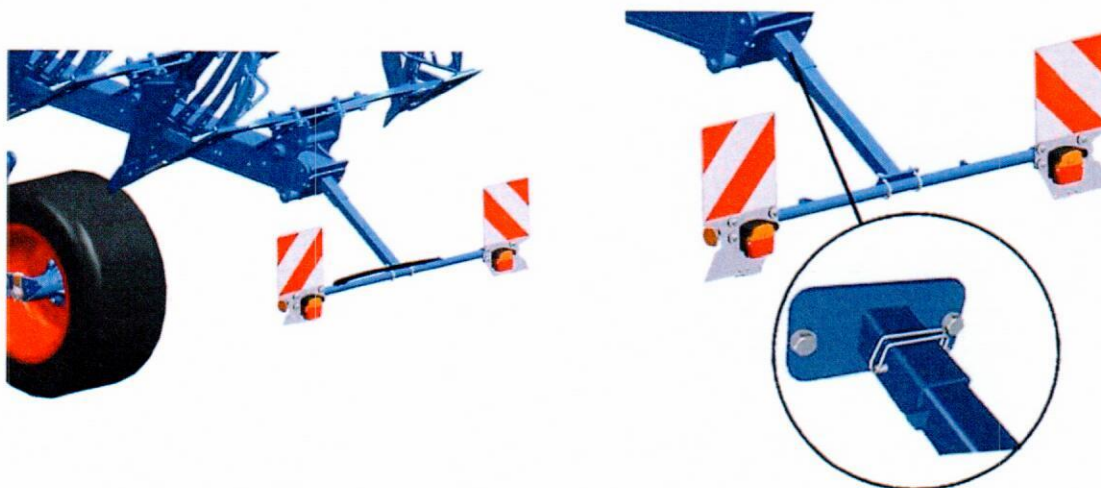


Рисунок 17 – Установка осветительного оборудования

5 Подготовка к работе

5.1 Внимательно осмотрите плуг. Проверьте затяжку резьбовых соединений.

5.2 Соединение плуга с трактором производится на ровной площадке:

- настроить навеску трактора по трехточечной схеме;

- отрегулировать нижние рычаги навески трактора так, чтобы они были на одной высоте.

5.3 Проверить наличие, сборку и исправность всех узлов и деталей плуга.

5.4 Испытать гидросистему плуга:

- подключить гидросистему плуга к трактору;

- перевести плуг в транспортное положение, в котором он опирается на опорно-транспортное колесо;

- при необходимости устранить утечки масла в соединениях.

Внимание:

Перед первым запуском в эксплуатацию или при первом осуществлении процесса поворота гидравлический цилиндр должен быть полностью выдвинут! Гидравлический цилиндр выдвинут полностью в том случае, когда размер между проушинами составляет 1030 мм.

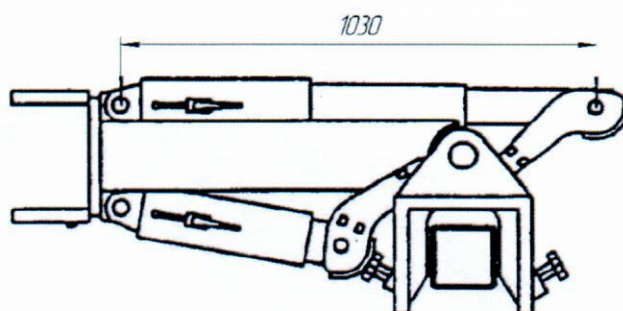


Рисунок 18 – Ход гидроцилиндра

5.5 Перед транспортировкой необходимо отрегулировать ограничительные цепи нижних тяг трактора с таким расчетом, чтобы после подъема плуга в транспортное положение цепи были натянуты.

5.6 Отрегулировать глубину пахоты (рисунок 19) перестановкой фиксатора поз. 8 (рисунок 16) опорно-транспортного колеса и перемещением ограничителя поз. 3 (рисунок 14) колеса опорного.

Шаг регулировки глубины пахоты 30 мм.

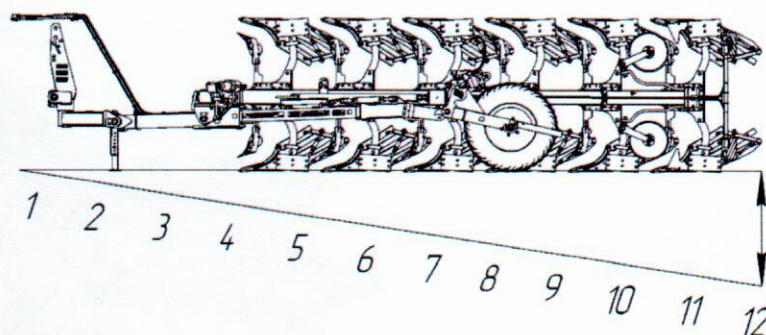
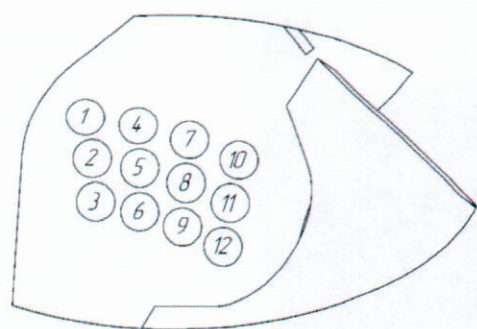
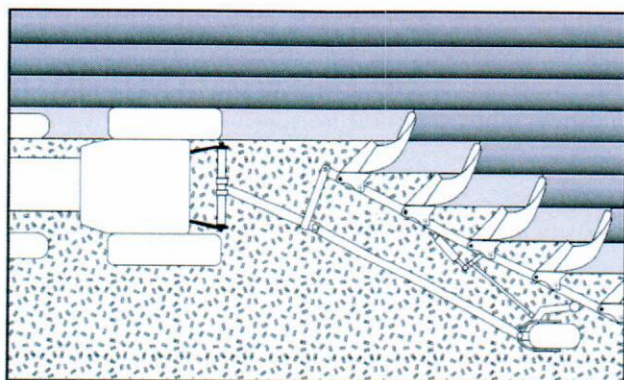


Рисунок 19 – Регулировка глубины пахоты

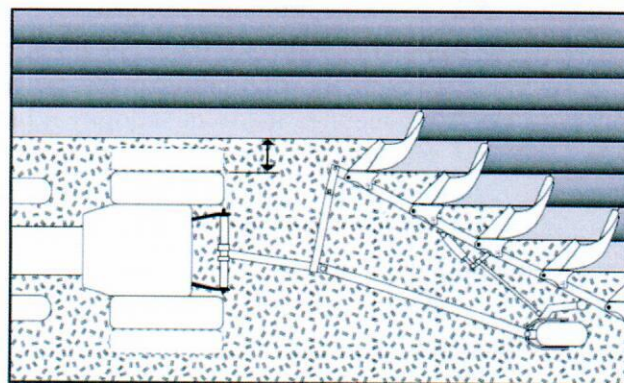
Положение 1 – минимальная глубина пахоты;

Положение 12 – максимальная глубина пахоты.

5.7 Отрегулировать ширину первой борозды винтом поз. 1 (рисунок 20). Диапазон регулировки винта 555 ... 740 мм.



Пахота «в борозде»



Пахота «вне борозды»

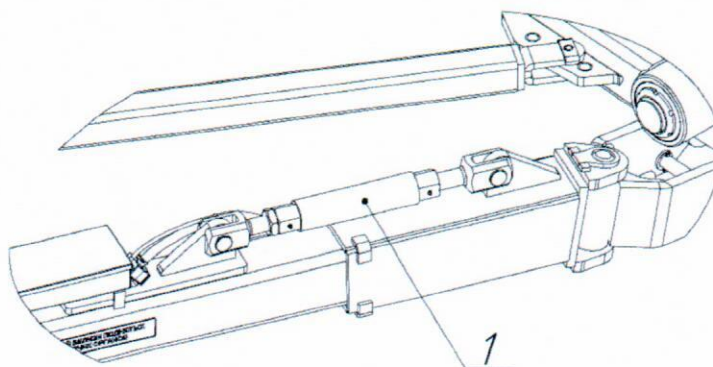


Рисунок 20 – Регулировка ширины первой борозды

Таблица 22

Позиция	Наименование	Обозначение	Кол-во, шт.	Примечание
1	Винт	ППО 7.28.000	1	

Стойки корпусов должны быть установлены перпендикулярно земле (рисунок 21). Регулировка осуществляется болтами поз. 3 (рисунок 15) на шарнире механизма оборота плуга.



Рисунок 21 – Плуг в рабочем положении

Внимание:

В борозде плуг должен идти устойчиво, без перекосов в сторону и по ходу (рама должна быть параллельна поверхности почвы). Все корпуса должны вспахивать почву на одинаковую глубину; пахота должна быть с полной заделкой пожнивных остатков.

5.8 Во время работы плугом соблюдать следующие правила:

- периодически очищать почву с рабочих органов;
- при забивании плуга сорняками плуг выглубить и остановить трактор, произвести очистку.

5.9 Категорически запрещается круговая вспашка, повороты, движение задним ходом с заглубленным плугом и выглубление плуга после полной остановки трактора.

5.10 При износе лемехов необходимо их заменить, так как при этом увеличивается тяговое сопротивление плуга и увеличивается расход топлива.

5.11 Перед началом и в процессе эксплуатации производятся следующие регулировочные работы:

- регулировка глубины пахоты;
- регулировка механизма настройки на колею трактора.

5.12 Регулировка ширины захвата каждого корпуса осуществляется перестановкой кронштейнов корпусов относительно бруса в соответствии с рисунком 22. Тяга при изменении ширины захвата по каждому корпусу должна быть соединена с рычагом опорного колеса в соответствии с рисунком 22.

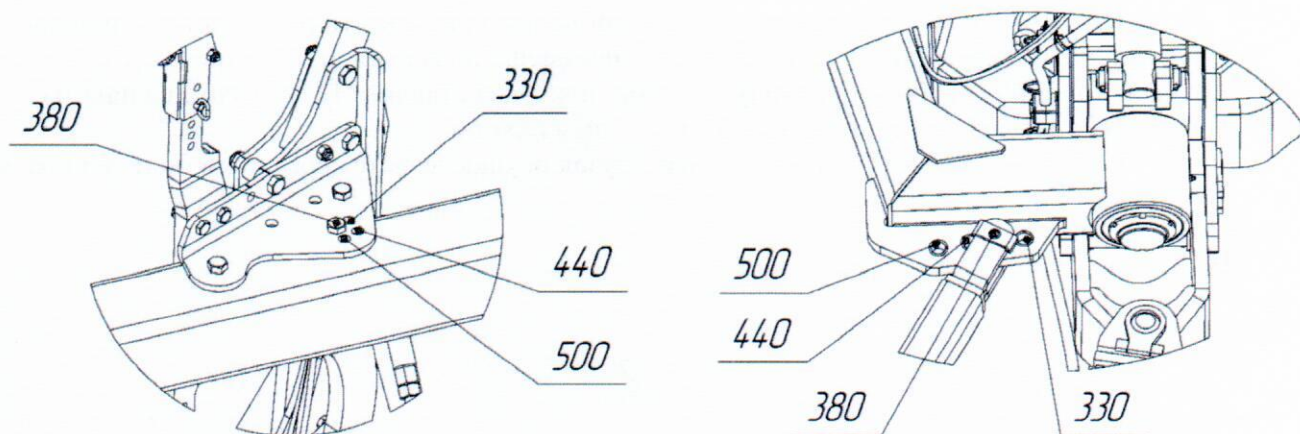


Рисунок 22 - Регулировка ширины захвата корпуса

5.13 Перед началом работы необходимо произвести регулировку угла наклона корпусов плуга относительно бруса рисунки 23, 24. Расстояние **A** (рисунок 23) между долотом корпуса и брусом плуга должно быть одинаковым на всех корпусах.

Рекомендуемое расстояние A (рисунок 23) должно составлять 805...810 мм.

Требуемые регулировки выполняются с помощью регулировочных болтов поз. 1 и 2 (рисунок 24). Перед этим необходимо отпустить болты поз. 3 и 4.

Внимание!

Увеличение расстояния A приводит к увеличению сопротивления тяги.

После регулировки необходимо затянуть регулировочные болты.

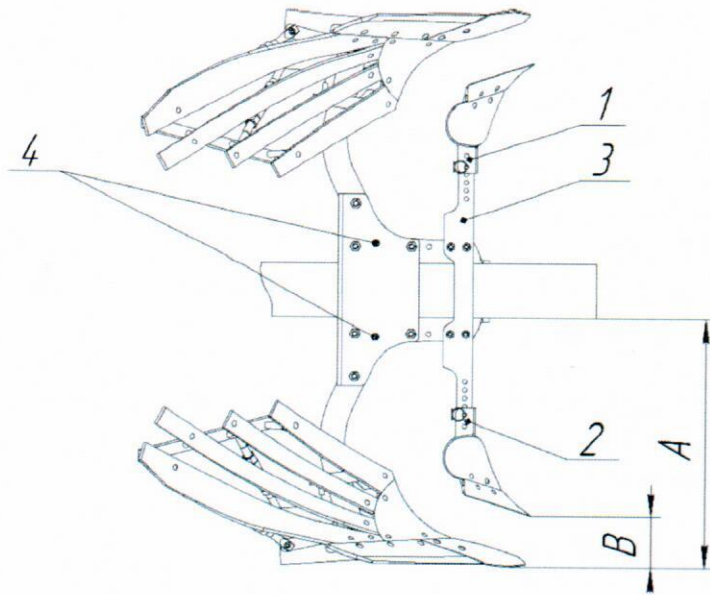


Рисунок 23 - Установка предплужников

1 – предплужник ППО 41.000; 2 – предплужник ППО 41.000-01; 3 – стойка ППО 7.41.401; 4 – болт (срезной) М14-6gx95.109.019 ГОСТ 7798-70.

5.14 При наличии предплужников, необходимо произвести регулировку глубины (рисунок 23). Регулировка осуществляется перемещением предплужников поз. 1 и 2 на стойке поз. 3. Глубина обработки предплужниками должна составлять $1/3$ от глубины пахоты. Расстояние В должно составлять $2/3$ от глубины пахоты.

5.15 Защита корпусов плуга от перегрузок осуществляется срезными болтами поз. 4 (рисунок 23).

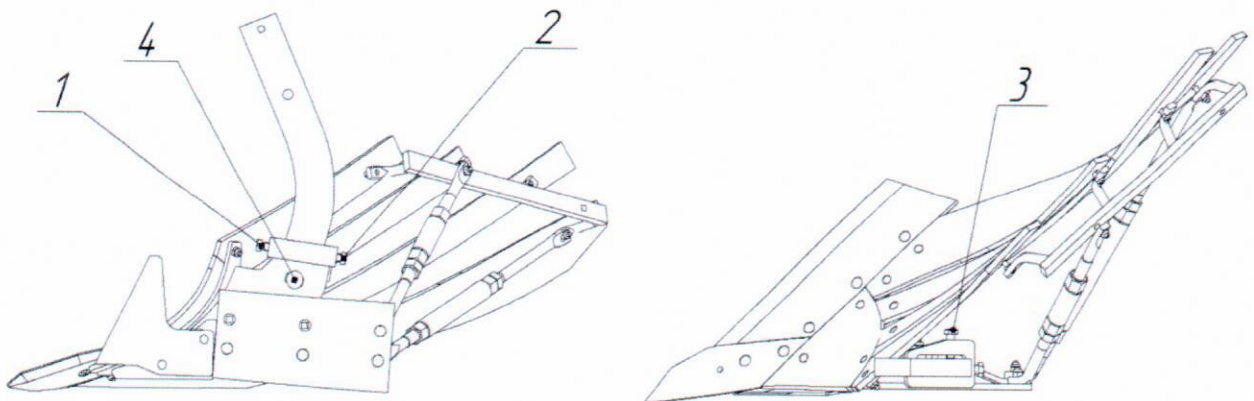


Рисунок 24 - Регулировка корпусов плуга

1, 2-болты регулировочные М16-6gx40.129.019 ГОСТ 7798-70; 3-болт М16-6gx50.129.019 ГОСТ 7798-70; 4-болт М20-6gx90.129.019 ГОСТ 7786-70.

6 Порядок работы

6.1 Технологический процесс, выполняемый плугом, осуществляется следующим образом: при заезде агрегата в борозду тракторист переводит запорные краны на гидроцилиндрах механизма оборота из положения «закрыто» в положение «открыто» и рычагом гидрораспределителя трактора переводит плуг из транспортного положения в положение для работы правыми (левыми) корпусами. Затем тракторист, начиная движение агрегата, переводит рычаг распределителя, управляющий гидроцилиндром опорно-транспортного механизма в положение «плавающее», а навесное устройство трактора устанавливается в фиксированное положение на заданную глубину пахоты (регулируется опорным колесом рисунок 14). Для тракторов, оборудованных системой позиционного регулирования навесного устройства, рычаг распределителя устанавливается на заданную глубину пахоты. При дальнейшем движении, под действием веса плуга и угла врезания лемеха, корпуса заглубляются в почву и, перемещаясь, подрезают пласт почвы и оборачивают его на глубину, установленную механизмами колёс. В конце борозды тракторист переводит рычагами распределителя навесную систему и опорно-транспортный механизм в положение «подъём» и производит оборот плуга гидроцилиндрами механизма оборота. Брус с корпусами поворачивается посредством механизма оборота, а агрегат в это время совершает петлевой разворот и заходит в обработку следующей борозды рядом с предыдущей левыми (правыми) корпусами.

6.2 Технологический процесс пахоты левыми и правыми корпусами, выполняется следующим образом: корпус плуга подрезает пласт почвы и переворачивает его. Во время движения подрезанного пласта по отвальной поверхности предплужника отделяется верхний слой почвы и сбрасывается на дно предыдущей борозды. В результате достигается глубокая и полная заделка сорняков, растительных и пожнивных остатков и крошение пласта.

6.3 Для обеспечения требуемых режимов работы, гарантирующих качественные показатели пахоты в зависимости от конкретных почвенно-климатических условий и глубины вспашки, в конструкции плуга предусмотрена возможность изменения ширины захвата. Регулирование ширины захвата плуга осуществляется за счет изменения перекрытия между корпусами с одновременным изменением угла между брусом поз. 7 (рисунок 1) и рычагом поз. 10.

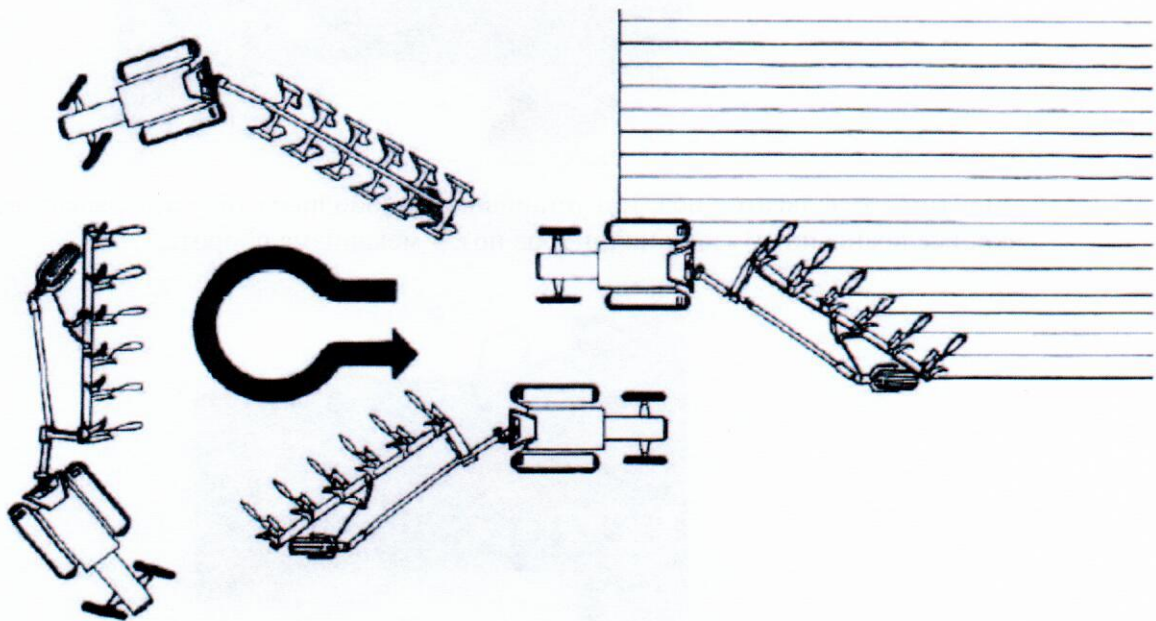


Рисунок 25 - Схема выполнения технологического процесса

6.4 Для предотвращения увеличения ширины захвата переднего корпуса, образования разъемной борозды, чрезмерного недопустимого заглубления передних корпусов и, как следствие, поломки плуга, следите в зеркало заднего вида трактора за шириной захвата переднего корпуса.

6.5 Произведите припашку плуга – отрегулируйте глубину пахоты и равномерность хода. Плуг должен идти устойчиво, без перекосов, на заданной глубине.

6.6 В борозде плуг должен идти устойчиво, без перекосов в сторону и по ходу (рама должна быть параллельна поверхности почвы), все корпуса должны вспахивать почву на одинаковую глубину, пахота должна быть без недовалов пласта, заделка растительности (стерни и т.п.) – полная.

6.7 После того, как установлена заданная глубина пахоты и выдерживается рабочий захват плуга, качество пахоты проверяется по следующим признакам:

- все корпуса после прохода оставляют одинаковые гребни;
- борозды между двумя проходами плуга одинаковы с бороздами, оставляемыми корпусами.

6.8 При переездах следите за тем, чтобы в случае утечки масла из гидросистемы трактора или перетекания его через уплотнения поршня не уменьшался дорожный просвет. Это может привести к поломке плуга.

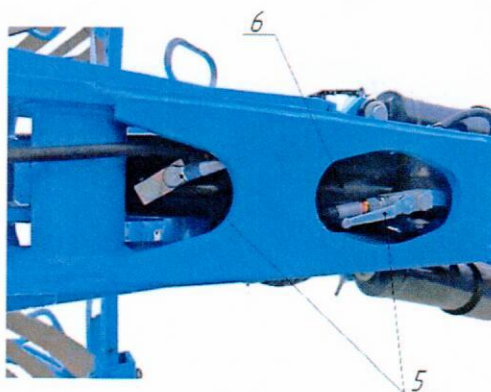
6.9 Категорически запрещается работать с незатянутым крепежом рабочих органов!

6.10 Настройка плуга On land для обеспечения пахоты «вне борозды»:

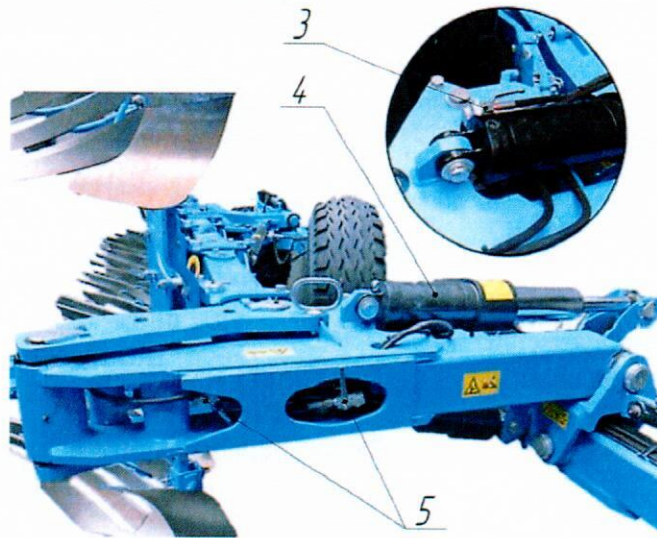
- для перевода в положение «вне борозды» необходимо повернуть раму плуга в рабочее положение.



- демонтируйте фиксатор поз. 1. и установите в свободное отверстие рычага поз. 2.
- закройте краны поз. 3 гидроцилиндров поз. 4 механизма оборота.



- откройте краны поз. 5 гидроцилиндра поз. 6.



- приподнимите раму спереди и сзади, чтобы корпуса плуга не касались земли.
- на том же устройстве управления, на котором поворачивается рама, полностью выдвиньте гидроцилиндр поз. 6, чтобы перевести плуг в положение «вне борозды».
- закройте краны поз. 5 гидроцилиндра поз. 6.
- откройте краны поз. 3 гидроцилиндров поз. 4 механизма оборота.

6.11 Перевод плуга для пахоты «в борозде» производится в обратной последовательности:

- переднее опорное колесо необходимо установить в среднее положение и заблокировать с помощью ограничителя поз.1.
- переместите ограничитель до тех пор, пока выступ поз. 2 на кронштейне поз. 3 не войдет в паз ограничителя поз. 1.



7 Возможные неисправности и методы их устранения

7.1 В процессе эксплуатации плуга могут возникнуть неполадки, вызванные износом деталей, нарушением регулировок и неправильным уходом.

7.2 Перечень возможных неисправностей, их причины и методы устранения приведены в таблице 23.

Таблица 23

Неисправность, внешнее проявление	Причина	Методы устранения
1 Гребень, оставляемый первым корпусом, выше (ниже) соседних	Передний корпус пашет глубже (мельче). Захват первого корпуса больше (меньше) остальных корпусов	Опустить (поднять) переднее опорное колесо. Вести агрегат ближе (дальше) относительно стенки борозды
2 Гребень, оставляемый последним корпусом, выше (ниже) соседних	Задний корпус пашет глубже (мельче) остальных корпусов	Опустить (поднять) заднее опорное колесо
3 Борозды между двумя проходами не одинаковы с бороздами, оставляемыми корпусами	Неправильное вождение агрегата	Ведите агрегат так, чтобы правое колесо трактора шло ближе (дальше) относительно стенки борозды

8 Техническое обслуживание и ремонт

8.1 Техническое обслуживание

Для обеспечения качественной работы плуга в течение всего срока эксплуатации необходимо производить его техническое обслуживание.

8.1.1 Планово-предупредительная система технического обслуживания предупреждает износ и поломку деталей, увеличивает срок службы плуга.

8.1.2 Техническое обслуживание плуга осуществляется одновременно с техническим обслуживанием трактора, с которым плуг агрегируется.

8.1.3 Техническое обслуживание плуга проводится:

- при подготовке к эксплуатационной обкатке,
- при эксплуатационной обкатке,
- по окончании эксплуатационной обкатки,
- ежесменного технического обслуживания,
- при установке на хранение,
- при снятии с хранения.

8.1.4 Содержание технического обслуживания при проведении эксплуатационной обкатки аналогично содержанию ежесменного технического обслуживания и является составной частью технического обслуживания по окончании эксплуатационной обкатки. Время эксплуатационной обкатки – две смены (16 - 20 часов работы плуга).

8.1.5 Ежесменное техническое обслуживание проводится в начале или конце смены через 8-10 часов работы плуга. Очистку рабочих органов проводите периодически (по мере надобности).

8.1.6 Нормы расхода материалов на техническое обслуживание приведены в таблицах 24 и 24а.

Таблица 24

Наименование (перечень) точек смазки	Наименование и марка смазочного материала	Количество точек смазки и их объем в л				Периодичность смазки
		ЛПО-5 (4+1)	ЛПО-5 (4+1) On land	ЛПО-6 (5+1)	ЛПО-6 (5+1) On land	
1 Подшипники опорно-транспортного колеса	Литол-24 ГОСТ 21150	1/0,65				Один раз в сезон (через 420 часов работы)
2 Подшипники опорного колеса		1/0,25				
3 Ось кронштейна колеса		2/0,046				Через 40 часов работы
4 Шарнир кронштейна колеса		2/0,092				
5 Ось навески		1/2,3				
6 Механизм оборачивания		2/1,45	6/1,45	2/1,45	6/1,45	
7 Шарнир навески		2/0,22				
8 Механизм поворота бруса		2/0,33				
9 Консервация	Смазка пушечная ГОСТ 19537	1,4 кг	1,5 кг	1,6 кг	1,7 кг	Один раз в сезон

Таблица 24а

Наименование (перечень) точек смазки	Наименование и марка смазочного материала	Количество точек смазки и их объем в л						Периодич- ность смазки
		ППО-7 (6+1)	ППО-7 (6+1) On land	ППО-8 (7+1)	ППО-8 (7+1) On land	ППО-9 (8+1)	ППО-9 (8+1) On land	
1 Подшипники опорно- транспортного колеса	Лигол-24 ГОСТ 21150	1/0,65						Один раз в сезон (через 420 часов работы)
2 Подшипники опорного колеса		1/0,25						
3 Ось кронштейна колеса		2/0,046						Через 40 часов работы
4 Шарнир кронштейна колеса		2/0,092						
5 Ось навески		1/2,3						
6 Механизм оборачивания		2/1,45	6/1,45	2/1,45	6/1,45	2/1,45	6/1,45	
7 Шарнир навески		2/0,22						
8 Механизм поворота бруса		2/0,33						
9 Консервация		Смазка пушеч- ная ГОСТ 19537	1,8 кг	1,9 кг	2,0 кг	2,1 кг	2,2 кг	2,3 кг

8.2 Ремонт

8.2.1 Для обеспечения качественной работы плуга в течение всего срока эксплуатации проводите следующие виды ремонта:

- капитальный ремонт;
- текущий ремонт;
- плановый ремонт.

8.2.2 Капитальный ремонт выполняйте для восстановления исправности и полного или близкого к полному восстановлению ресурса машины с заменой или восстановлением любых ее частей, включая базовые.

8.2.3 Текущий ремонт выполняйте для обеспечения или восстановления работоспособности машины, состоящей в замене и (или) восстановлении любых ее частей.

8.2.4 Плановый ремонт проводите по результатам технического обслуживания и перед установкой на хранение.

9 Транспортирование

9.1 Пług отгружается с предприятия-изготовителя в полусобранном виде, упаковочными местами, скомплектованными в транспортный пакет из упаковочных мест, состав и количество которых устанавливается технической документацией.

Допускается по согласованию с потребителем, в соответствии с договором, поставлять пług в собранном виде.

9.2 Упаковка плуга должна соответствовать требованиям технических условий на машину.

9.3 Погрузку и выгрузку плуга производите с помощью грузоподъемных механизмов. Зачаливание производите за места строповки, обозначенные специальными знаками.

9.4 При переездах на большие расстояния перевозите пług автотранспортом.

9.5 Транспортировка по дорогам общего пользования.

9.5.1 При транспортировке по дорогам общего пользования необходимо перевести раму плуга в вертикальное положение и закрыть краны поз. 7 (рисунок 15) на гидроцилиндрах механизма оборота плуга.

9.5.2 Пług оборудован гидроаккумулятором поз. 1 (рисунок 26) для снижения ударных нагрузок на гидроцилиндр поз. 3 (рисунок 26) и элементы опорного колеса. Для включения гидроаккумулятора необходимо открыть кран поз. 2 (рисунок 26) на гидроцилиндре поз. 3 опорного колеса.

9.5.3 Переставьте фиксатор поз. 5 (рисунок 26) для обеспечения свободного хода штока гидроцилиндра поз. 3.

Для обеспечения свободного хода штока гидроцилиндра расстояние между упорами поз. 4 и осью фиксатора поз. 5 должно быть не менее 30 мм.

В рабочем положении плуга кран поз. 2 (рисунок 26) должен быть закрыт.

9.5.4 Установить комплект осветительного оборудования (рисунок 17).

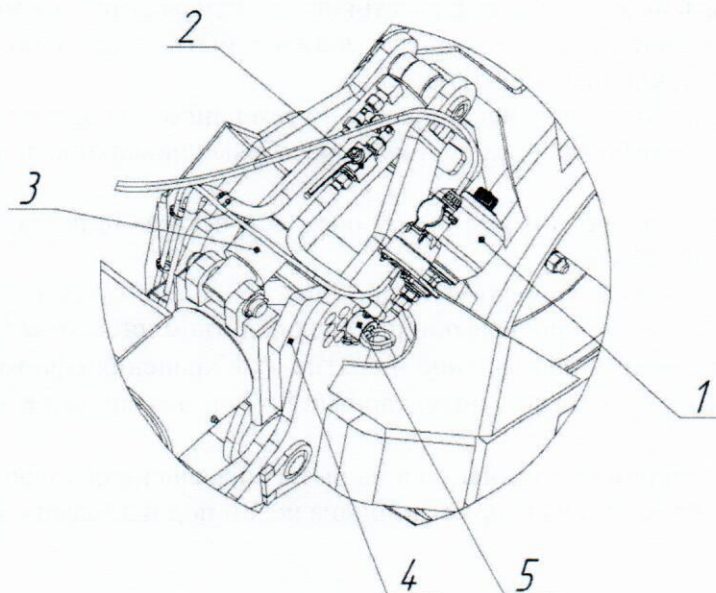


Рисунок 26 – Перевод гидроцилиндра опорного колеса в транспортное положение

10 Правила хранения

10.1 После окончания сезонных работ плуг должен быть доставлен к месту хранения. Плуг хранить в закрытых помещениях или под навесом. Допускается хранение плуга на открытых оборудованных площадках при обязательном выполнении работ по консервации.

10.2 При длительном хранении плуга детали рабочих органов должны быть подвергнуты консервации путем нанесения смазки.

10.3 Консервационные смазки наносить на поверхности в расплавленном состоянии при нагреве до 80-100 °С погружением, распылением или намазыванием. Нагрев смазок свыше 120 °С не допускается.

Слой смазки должен быть сплошным, без подтеков, воздушных пузырей и инородных включений толщиной 0,5-1,5 мм.

10.4 Плуги могут устанавливаться на длительное и кратковременное хранение.

10.4.1 Кратковременное хранение – при продолжительности нерабочего периода машины от 10 дней до 2 месяцев. Длительное хранение – при хранении более 2 месяцев.

10.4.2 Подготовку к длительному хранению – не позднее 10 дней с момента окончания работ.

10.4.3 Для хранения плугов должна быть выделена специальная территория на центральных усадьбах при ремонтных мастерских, на машинных дворах или пунктах технического обслуживания сельскохозяйственных предприятий различных форм собственности.

10.4.4 Места хранения должны быть защищены от снежных заносов и оборудованы в соответствии с требованиями правил противопожарной безопасности, охраны труда и техники безопасности.

10.4.5 Открытые площадки для хранения машин должны находиться на незатапливаемых местах и иметь по периметру водоотводные каналы. Поверхность площадок должна быть ровной с уклоном 2-3° для стока воды, иметь твердое сплошное или в виде отдельных полос (асфальтовое, бетонное или из местных материалов) покрытие, способное выдержать нагрузку передвигающихся машин и машин, находящихся на хранении.

10.4.6 Машины хранить по видам и маркам с соблюдением интервалов между ними для проведения профилактических осмотров. Минимальное расстояние между машинами в одном ряду должно быть не менее 0,7 м, а расстояние между рядами – не менее 6 м.

10.5 Все детали и узлы плуга должны быть тщательно очищены от пыли, грязи, растительных и пожнивных остатков.

Поврежденную окраску восстановить путем нанесения лакокрасочного покрытия.

Поверхности рабочих органов плуга, резьбовые поверхности деталей и узлов подвергнуть консервации.

Под лемеха корпусов и под опору поз. 15 (рисунок 1) подложить деревянные подкладки размером 400x100x20 мм.

Работы, связанные с подготовкой плугов к хранению, должны производиться работниками, имеющими соответствующие навыки, под руководством лица, ответственного за хранение.

Постановка машин на хранение и снятие их с хранения оформляются приемо-сдаточными актами, в которых указывают инвентарный номер, техническое состояние и комплектность машины.

Состояние машин при хранении в закрытых помещениях должно проверяться через каждые два месяца, при хранении на открытых площадках и под навесами – ежемесячно.

11 Утилизация

11.1 Указания по выводу из эксплуатации и утилизации

11.1.1 При достижении предельных временных параметров эксплуатации и хранения (назначенный ресурс, назначенный срок службы, назначенный срок хранения по ГОСТ 27.002), плуг необходимо вывести из эксплуатации и утилизировать.

11.1.2 При разборке изделия необходимо соблюдать требования инструкций по технике безопасности при работе на ремонтном оборудовании.

11.1.3 Работы по подготовке к утилизации должны проводиться на участках ремонтных баз, имеющих бетонное покрытие, оснащенных соответствующими механизмами и емкостями для сбора отработанных жидкостей гидросистем и масел, и оснащенных средствами пожаротушения.

11.1.4 Утилизировать элементы конструкции плуга только на предприятиях, в сферу деятельности которых входит утилизация отходов от предприятий и организаций.

11.1.5 При выведении из эксплуатации плуга необходимо:

- произвести демонтаж конструктивных элементов;
- сгруппировать элементы конструкции, изготовленные из однородных материалов: чёрный металл, цветной металл, резинотехнические изделия;
- произвести дефектовку изделий;
- годные металлические детали использовать для ремонтных работ, а изношенные сдать на металлолом.

11.1.6 Резинотехнические изделия демонтируются и сдаются на соответствующую переработку или склад запчастей. Отработанные шины колес агрегата являются отходами IV класса опасности и подлежат обязательной утилизации (переработке).

Все предприятия обязаны своевременно сдавать шины на утилизацию только на специализированные заводы.

Не допускается сжигание и пиролиз изношенных шин, покрышек и камер без специального оборудования, обеспечивающего очистку выбросов вредных веществ до санитарных норм. Изношенные шины, покрышки и камеры на утилизацию принимаются согласно правилам в соответствии с ГОСТ 8407.

Утилизация, при завершении срока эксплуатации должна проводиться согласно действующим нормам и экологическим требованиям в соответствии с ГОСТ 2787, ГОСТ Р 54095, ГОСТ Р 54564.

11.2 Меры для предотвращения использования не по назначению машины после достижения назначенного срока службы

11.2.1 По истечении срока службы машины приказом руководителя хозяйства, эксплуатирующего машину, назначается комиссия для вынесения решения по дальнейшему использованию машины по назначению.

11.2.2 Решение комиссии подтверждается актом.

Приложение А

Перечень подшипников качения

Перечень подшипников качения приведен в таблице А.1.

Таблица А.1

Обозначение	Кол-во, шт.	Место установки
7217А ГОСТ 27365-87	1	ППО 7.01.000 Навеска
2007120А ГОСТ 27365-87	1	
7216А ГОСТ 27365-87	1	ППО 7.12.000 Рычаг
2007118А ГОСТ 27365-87	1	
7209А ГОСТ 27365-87	2	ППО 7.17.000 Колесо в сборе

Приложение Б

Перечень рукавов высокого давления

Перечень рукавов высокого давления приведен в таблицах Б.1 - Б.5.

Таблица Б.1

Обозначение	Количество, шт.	
	ППО-5 (4+1)	ППО-5 (4+1) On land
РВД 10.33.500.А17.А10.24°.М20х1,5	1	1
РВД 10.33.800.А17.А10.24°.М20х1,5		2
РВД 10.33.4600.24°.М20х1,5	2	2
РВД 10.33.7500.24°.М20х1,5	1	1

Таблица Б.2

Обозначение	Количество, шт.	
	ППО-6 (5+1)	ППО-6 (5+1) On land
РВД 10.33.500.А17.А10.24°.М20х1,5	1	1
РВД 10.33.800.А17.А10.24°.М20х1,5		2
РВД 10.33.4600.24°.М20х1,5	2	2
РВД 10.33.7500.24°.М20х1,5	1	1

Таблица Б.3

Обозначение	Количество, шт.	
	ППО-7 (6+1)	ППО-7 (6+1) On land
РВД 10.33.500.А17.А10.24°.М20х1,5	1	1
РВД 10.33.800.А17.А10.24°.М20х1,5		2
РВД 10.33.4600.24°.М20х1,5	2	2
РВД 10.33.8500.24°.М20х1,5	1	1

Таблица Б.4

Обозначение	Количество, шт.	
	ППО-8 (7+1)	ППО-8 (7+1) On land
РВД 10.33.500.А17.А10.24°.М20х1,5	1	1
РВД 10.33.800.А17.А10.24°.М20х1,5		2
РВД 10.33.4600.24°.М20х1,5	2	2
РВД 10.33.9500.24°.М20х1,5	1	1

Таблица Б.5

Обозначение	Количество, шт.	
	ППО-9 (8+1)	ППО-9 (8+1) On land
РВД 10.33.500.А17.А10.24°.М20х1,5	1	1
РВД 10.33.800.А17.А10.24°.М20х1,5		2
РВД 10.33.4600.24°.М20х1,5	2	2
РВД 10.33.10500.24°.М20х1,5	1	1

Приложение В

Перечень запасных частей и принадлежностей

Перечень запасных частей и принадлежностей приведен в таблице В.1.

Таблица В.1

Обозначение	Наименование	Количество на машину, шт.				
		ППО 5.45.000 [ППО-5 (4+1); ППО-5 (4+1) On land]	ППО 6.45.000 [ППО-6 (5+1); ППО-6 (5+1) On land]	ППО 1.45.000 [ППО-7 (6+1); ППО-7 (6+1) On land]	ППО 7.45.000 [ППО-8 (7+1); ППО-8 (7+1) On land]	ППО 9.45.000 [ППО-9 (8+1); ППО-9 (8+1) On land]
ППО 7.45.401	Ключ	1				
ППО 40.405	Долото	2				
ППО 40.405-01	Долото	2				
	Болт М14-6gx95.109. 019 ГОСТ 7798-70	10	12	14	16	18
	Гайка М14-6Н.10.019. NF ГОСТ Р 50273-92	10	12	14	16	18
У 00.010-01	Чистик	1				

Приложение Г

Тяговые классы тракторов

Тяговые классы тракторов приведены в таблице Г.1.

Таблица Г.1

Тяговый класс, тс	Мощность, л. с.
2,0	110 ... 150
3,0	150 ... 200
4,0	200 ... 250
5,0	250 ... 300
6,0	300 ... 400

Приложение Д

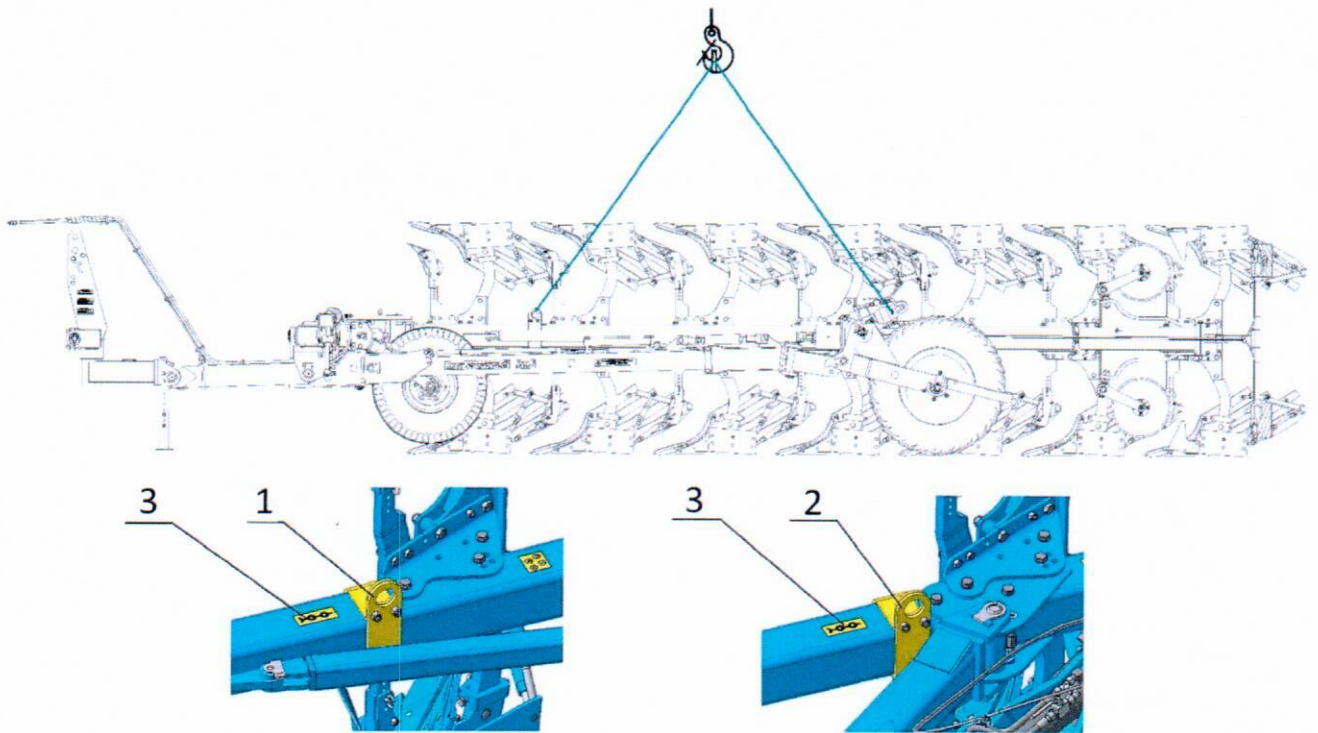


Рисунок 27 – Схема строповки

1- скоба такелажная передняя; 2- скоба такелажная задняя; 3- манипуляционный знак «Место строповки».



ГРЯЗИНСКИЙ КУЛЬТИВАТОРНЫЙ ЗАВОД
(Публичное акционерное общество)

ПЛУГИ ОБОРОТНЫЕ

ППО-5 (4+1); ППО-5 (4+1) On land;
ППО-6 (5+1); ППО-6 (5+1) On land;
ППО-7 (6+1); ППО-7 (6+1) On land;
ППО-8 (7+1); ППО-8 (7+1) On land;
ППО-9 (8+1); ППО-9 (8+1) On land

ПАСПОРТ
ППО 00.000 ПС

1 Общие сведения

1.1 Плуг оборотный ППО-8(7+1) On land заводской номер 7,
(марка плуга)

месяц, год выпуска 27.01.22 предназначен для пахоты различных почв под зерновые и технические культуры на глубину 15-30 см, не засоренных камнями, плитняком и другими препятствиями с удельным сопротивлением до 0,9 кг/см² (0,09 МПа), на склонах, не превышающих 8°.

1.2 Плуги оборотные:

- ППО-5 (4+1) и ППО-5 (4+1) On land агрегируются с тракторами тягового класса 3,0 (Руководство по эксплуатации, приложение Г);

- ППО-6 (5+1) и ППО-6 (5+1) On land агрегируются с тракторами тягового класса 3,0 – 4,0 (Руководство по эксплуатации, приложение Г);

- ППО-7 (6+1) и ППО-7 (6+1) On land агрегируются с тракторами тягового класса 4,0 – 5,0 (Руководство по эксплуатации, приложение Г);

- ППО-8 (7+1) и ППО-8 (7+1) On land агрегируются с тракторами тягового класса 5,0 – 6,0 (Руководство по эксплуатации, приложение Г);

- ППО-9 (8+1) и ППО-9 (8+1) On land агрегируются с тракторами тягового класса 5,0 – 6,0 (Руководство по эксплуатации, приложение Г).

Способ агрегатирования – полунавесной.

Плуг относится к классу плугов общего назначения.

2 Технические данные

2.1 Технические данные плуга приведены в таблицах 1 и 1а.

Таблица 1

Наименование показателя	Числовое значение показателя			
	ППО-5 (4+1)	ППО-5 (4+1) On land	ППО-6 (5+1)	ППО-6 (5+1) On land
1	2	3	4	5
1 Производительность за 1 час основного времени, при работе на скорости до 8 км/ч, га/ч	1,4 – 1,8			
2 Производительность за 1 час эксплуатационного времени, при работе на скорости до 8 км/ч, га/ч	1,05 – 1,35			
3 Рабочая скорость движения на основных операциях, км/ч, до	8			
4 Глубина обработки, см	15 - 30			
5 Рабочая ширина захвата плуга, м	1,75 – 2,25			
6 Расстояние от опорной плоскости корпусов до нижней плоскости рамы, мм, не менее	750			
7 Расстояние между корпусами по ходу плуга, мм	1000			
8 Количество корпусов, шт.:	5			6
- левооборачивающих				
- правооборачивающих	5			6
9 Тип корпуса	культурный			
10 Ширина захвата корпуса, см	33; 38; 44; 50			
11 Масса машины сухая (конструкционная), кг	2720 ± 81,6	3070 ± 92	3098 ± 93	3448 ± 103
12 Число персонала по профессиям:				
- необходимого для обслуживания операций, непосредственно связанных с работой машины, чел.	1 тракторист			
- на операции агрегатирования с трактором, дополнительно, чел.	1 рабочий			

Продолжение таблицы 1

1	2	3	4	5
13 Габаритные размеры плуга в рабочем положении, мм, не более:				
- ширина	3120		3500	
- длина	7000	7450	8000	8450
- высота		1770		
14 Габаритные размеры агрегата (трактор, плуг) в транспортном положении, мм, не более:				
- ширина		по трактору		
- длина	7000	7450	8000	8450
- высота		по трактору		
15 Транспортная скорость, км/ч, до		20		
16 Срок службы, лет		7		
17 Гарантийный срок службы, месяцев		12		
18 Дорожный просвет в транспортном положении, мм, не менее		350		

Таблица 1а

Наименование показателя	Числовое значение показателя						
	ППО-7 (6+1)	ППО-7 (6+1) On land	ППО-8 (7+1)	ППО-8 (7+1) On land	ППО-9 (8+1)	ППО-9 (8+1) On land	ППО-9 (8+1) On land
1	2	3	4	5	6	7	7
1 Производительность за 1 час основного времени, при работе на скорости до 8 км/ч, га/ч	1,84 – 2,8		2,11 – 3,2		2,37 – 3,6		
2 Производительность за 1 час эксплуатационного времени, при работе на скорости до 8 км/ч, га/ч	1,38 – 2,1		1,58 – 2,4		1,78 – 2,7		
3 Рабочая скорость движения на основных операциях, км/ч, до	8						
4 Глубина обработки, см	15 - 30						
5 Рабочая ширина захвата плуга, м	2,31 – 3,5		2,64 – 4,0		2,97 – 4,5		
6 Расстояние от опорной плоскости корпусов до нижней плоскости рамы, мм, не менее	750						
7 Расстояние между корпусами по ходу плуга, мм	1000						
8 Количество корпусов, шт.:							
- левооборачивающих	7		8		9		
- правооборачивающих	7		8		9		
9 Тип корпуса	культурный						
10 Ширина захвата корпуса, см	33; 38; 44; 50						
11 Масса машины сухая (конструкционная), кг	3476 ± 104	3826 ± 115	3785 ± 113	4128 ± 124	4094 ± 123	4430 ± 133	

Продолжение таблицы 1а

1	2	3	4	5	6	7
12 Число персонала по профессиям:						
- необходимого для обслуживания операций, непосредственно связанных с работой машины, чел.						
- на операции агрегатирования с трактором, дополнительно, чел.						
13 Габаритные размеры плуга в рабочем положении, мм, не более:						
- ширина	3870	3790	4284	4275	4654	4645
- длина	8925	9405	9867	10340	10870	11340
- высота				1770		
14 Габаритные размеры агрегата в транспортном положении, мм, не более:						
- ширина						
- длина	8940	9290	9960	10200	10960	11200
- высота						
15 Транспортная скорость, км/ч, до				20		
16 Срок службы, лет				7		
17 Гарантийный срок службы, месяцев				12		
18 Дорожный просвет в транспортном положении, мм, не менее						350

3 Комплектность

3.1 Плуг оборотный ППО-8(7+1) On Land отгружается с предприятия-изготовителя согласно техническим условиям.
(марка плуга)

3.2 К каждому плугу должны быть приложены:

- комплект запасных частей;
- руководство по эксплуатации, паспорт;
- комплектовочная ведомость;
- упаковочный лист.

4 Свидетельство о приемке

Плуг оборотный ППО-8(7+1) On Land, заводской номер 7,
(марка плуга)

соответствует техническим условиям ТУ 28.30.31-081-00235424-2020 и признан годным для эксплуатации.

М.П.



Дата выпуска

27.01.22

(число, месяц, год)

Подпись лиц, ответственных за приемку

5 Гарантийные обязательства

5.1 ППО-8(7+1) On Land Предприятие-изготовитель гарантирует соответствие плуга оборотного требованиям технических условий на машину при соблюдении
(марка плуга)

потребителем условий эксплуатации, транспортирования и хранения, установленных настоящим руководством по эксплуатации на машину.

5.2 Гарантийный срок эксплуатации плуга 12 календарных месяцев со дня продажи, за исключением быстроизнашиваемых деталей рабочих органов (лемех, грудь отвала, отвал и долото), гарантийный срок которых соответствует нормативно-конструкторской документации.

5.3 Удовлетворение претензий потребителей производится согласно договору купли – продажи в соответствии с действующим гражданским законодательством Российской Федерации.

ГРЯЗИНСКИЙ КУЛЬТИВАТОРНЫЙ ЗАВОД (Публичное акционерное общество)
(наименование предприятия-изготовителя)

Гагарина ул., д. 1А, г. Грязи, Липецкая область, 399059
(адрес предприятия-изготовителя)

ГАРАНТИЙНЫЙ ТАЛОН

1. Плуг оборотный ППО-8 (7+1) On land
(наименование, марка изделия)
2. 27.01.22
(число, месяц и год выпуска)
3. 7
(заводской номер изделия)

Плуг соответствует чертежам, техническим условиям, государственным и отраслевым стандартам.

Гарантирует исправность плуга в течение 12 календарных месяцев со дня продажи.

М.П.



Контролер

(подпись)

1. _____
(дата получения изделия потребителем на складе завода-изготовителя)
2. _____
(дата поступления изделия на станцию /пристань/ порт назначения)
3. _____
(дата ввода изделия в эксплуатацию)

М.П.

(подпись)

заполняется заводом-изготовителем

заполняется потребителем

Опросный лист

В целях дальнейшего совершенствования изделия просим дать замечания и предложения.

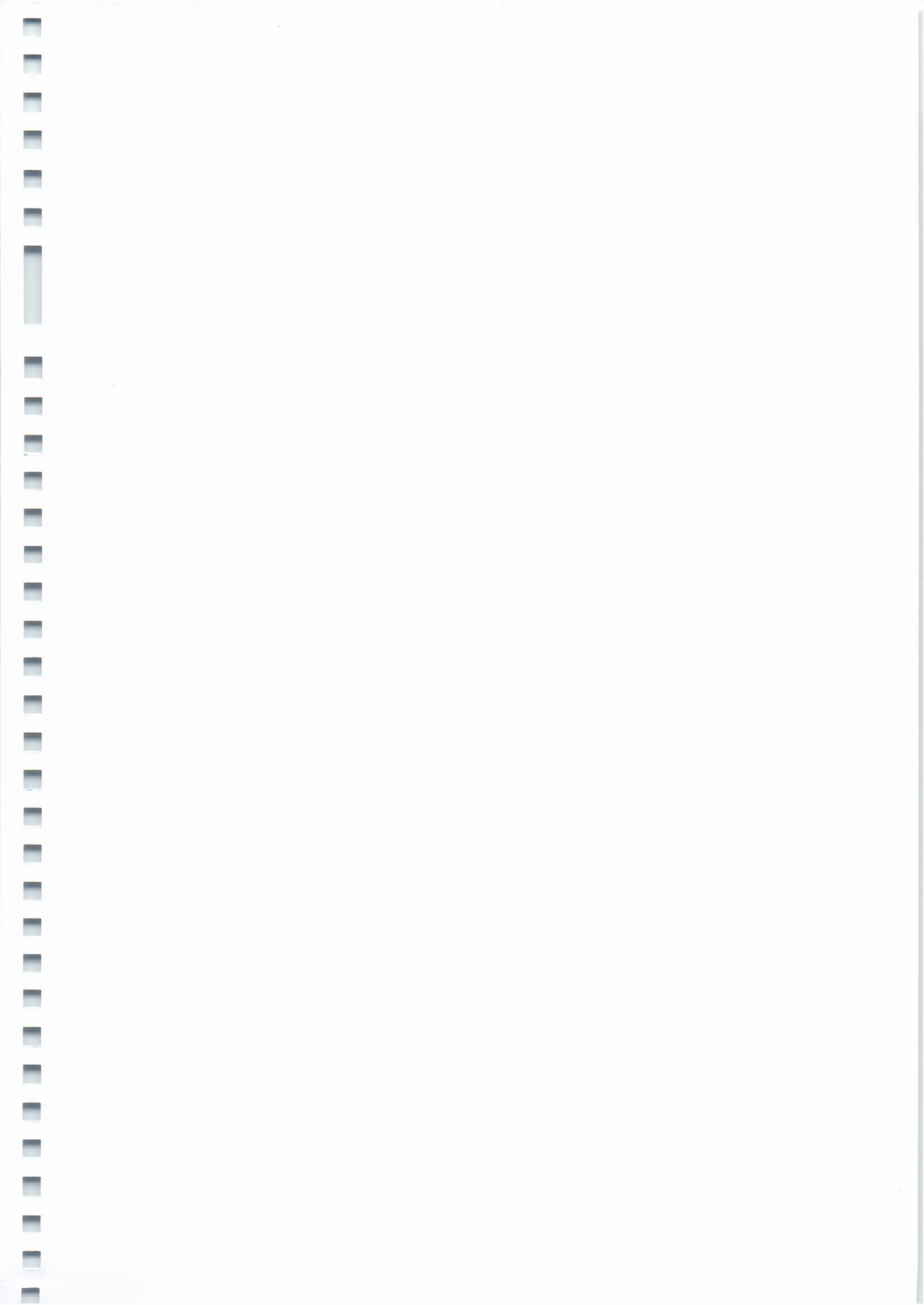
После заполнения настоящий опросный лист направьте по адресу:

Гагарина ул., д. 1А, г. Грязи, Липецкая обл., Россия, 399059
(адрес предприятия-изготовителя)

Тел./Факс (47461) 3-00-37, 3-16-80
e-mail: market@kultivator.ru

Вопрос	Ответ (заполняется потребителем)
1 Марка изделия, его номер, дата выпуска	
2 Условия работы	
3 Дата начала эксплуатации изделия	
4 Удобство обслуживания изделия	
5 Наиболее часто встречающиеся неисправности	
6 Объем работ, выполненных изделием с начала эксплуатации	
7 Ваши предложения и пожелания	
8 Адрес потребителя	
9 Фамилия, должность, подпись и число	

ДЛЯ ЗАМЕТОК





**ГРЯЗИНСКИЙ
КУЛЬТИВАТОРНЫЙ
ЗАВОД**

**БЛАГОДАРИМ ЗА ВЫБОР
НАШЕЙ ПРОДУКЦИИ!**



**8-800-250-17-48
kultivtor.ru**