



**ГРЯЗИНСКИЙ
КУЛЬТИВАТОРНЫЙ
ЗАВОД**

КАТАЛОГ ЗАПАСНЫХ ЧАСТЕЙ

на

ПЛУГИ ОБОРОТНЫЕ

ППО-5 (4+1); ППО-5 (4+1) On land;

ППО-6 (5+1); ППО-6 (5+1) On land;

ППО-7 (6+1); ППО-7 (6+1) On land;

ППО-8 (7+1); ППО-8 (7+1) On land;

ППО-9 (8+1); ППО-9 (8+1) On land

**А) Плуги оборотные: ППО-5 (4+1); ППО-6 (5+1); ППО-7 (6+1);
ППО-8 (7+1); ППО-9 (8+1)**

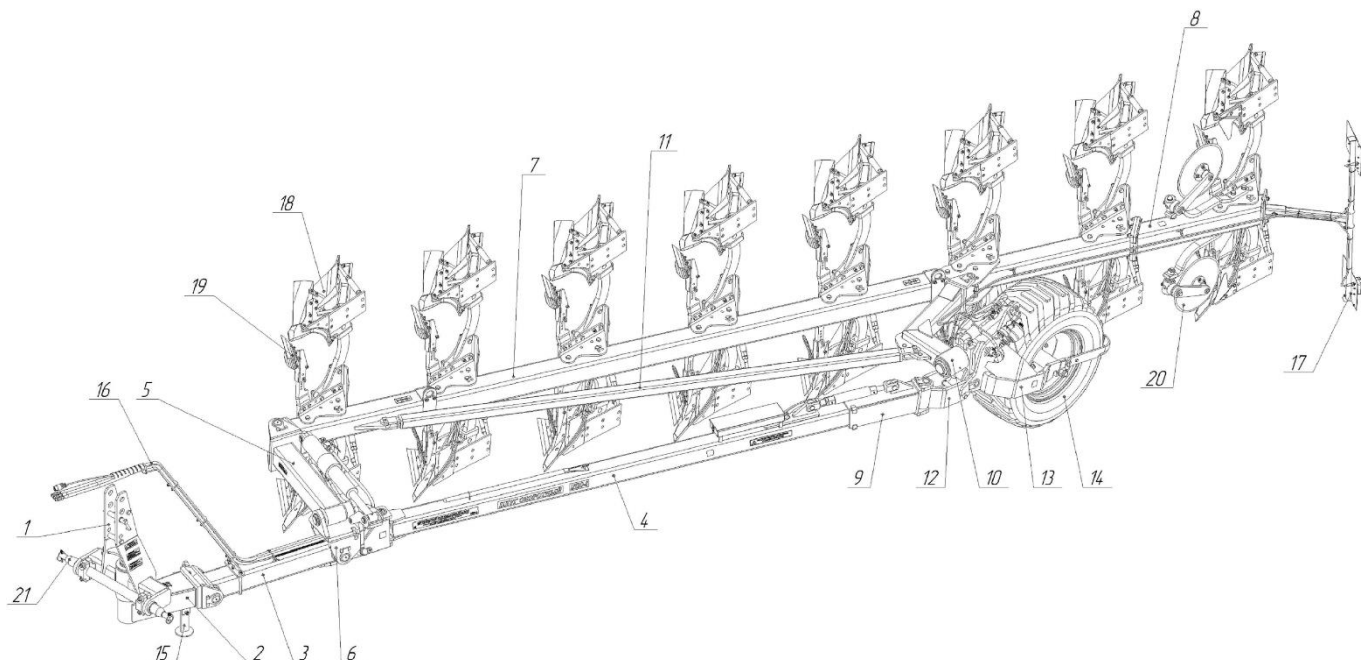


Рисунок А.1 - Плуг оборотный ППО-8 (7+1)

Таблица 1.1

Позиция	Наименование	Обозначение	Кол-во, шт.	Примечание
1	Навеска	ППО 5.01.000	1	Для ППО-5 (4+1)
	Навеска	ППО 7.01.000		
2	Рычаг	ППО 7.02.000	1	
3	Брус	ППО 7.03.000	1	
4	Брус	ППО 6.01.000-01	1	Для ППО-5 (4+1)
	Брус	ППО 6.01.000		Для ППО-6 (5+1)
	Брус	ППО 1.01.000		Для ППО-7 (6+1)
	Брус	ППО 7.04.000		Для ППО-8 (7+1)
	Брус	ППО 9.01.000		Для ППО-9 (8+1)
5	Рычаг	ППО 7.05.000	1	
6	Шарнир	ППО 7.06.000	1	
7	Брус	ППО 5.02.000	1	Для ППО-5 (4+1)
	Брус	ППО 6.02.000		Для ППО-6 (5+1)
	Брус	ППО 1.02.000		Для ППО-7 (6+1)
	Брус	ППО 7.07.000		Для ППО-8 (7+1)
	Брус	ППО 9.02.000		Для ППО-9 (8+1)
8	Приставка	ППО 7.08.000	1	
9	Кронштейн	ППО 7.09.000	1	
10	Рычаг	ППО 7.12.000	1	
11	Тяга	ППО 7.13.000-02	1	Для ППО-5 (4+1)
	Тяга	ППО 7.13.000-02		Для ППО-6 (5+1)
	Тяга	ППО 7.13.000-01		Для ППО-7 (6+1)
	Тяга	ППО 7.13.000		Для ППО-8 (7+1)
	Тяга	ППО 7.13.000		Для ППО-9 (8+1)
12	Шарнир	ППО 7.14.000	1	

Каталог на плуги оборотные

13	Рычаг	ППО 7.16.000	1	
14	Колесо в сборе	ППО 7.17.000	1	Для ППО-5 (4+1)
	Колесо в сборе	ППО 7.17.000-01		
15	Опора	ППО 7.25.000	1	
16	Гидросистема	ППО 6.03.000	1	Для ППО-5 (4+1)
	Гидросистема	ППО 6.03.000		Для ППО-6 (5+1)
	Гидросистема	ППО 1.03.000		Для ППО-7 (6+1)
	Гидросистема	ППО 7.30.000		Для ППО-8 (7+1)
	Гидросистема	ППО 9.03.000		Для ППО-9 (8+1)
17	Комплект осветительного оборудования	ППО 7.44.000	1	
18	Комплект корпусов	ППО 5.40.000	1	Для ППО-5 (4+1)
	Комплект корпусов	ППО 6.40.000		Для ППО-6 (5+1)
	Комплект корпусов	ППО 1.40.000		Для ППО-7 (6+1)
	Комплект корпусов	ППО 7.40.000		Для ППО-8 (7+1)
	Комплект корпусов	ППО 9.40.000		Для ППО-9 (8+1)
19	Комплект предплужников	ППО 5.41.000	1	Для ППО-5 (4+1)
	Комплект предплужников	ППО 6.41.000		Для ППО-6 (5+1)
	Комплект предплужников	ППО 1.41.000		Для ППО-7 (6+1)
	Комплект предплужников	ППО 7.41.000		Для ППО-8 (7+1)
	Комплект предплужников	ППО 9.41.000		Для ППО-9 (8+1)
20	Комплект ножей дисковых	ППО 7.42.000	1	Поставляется по заказу
21	Комплект для агрегатирования (3 ISO 730)	ППО 7.01.020	1	Поставляется по заказу
	Комплект для агрегатирования (4N ISO 730/1)	ППО 7.01.030		
	Комплект для агрегатирования (Кировец до 2014 года)	ППО 7.01.040		
	Комплект для агрегатирования (2/3N/3 ISO 730)	ППО 5.01.020		

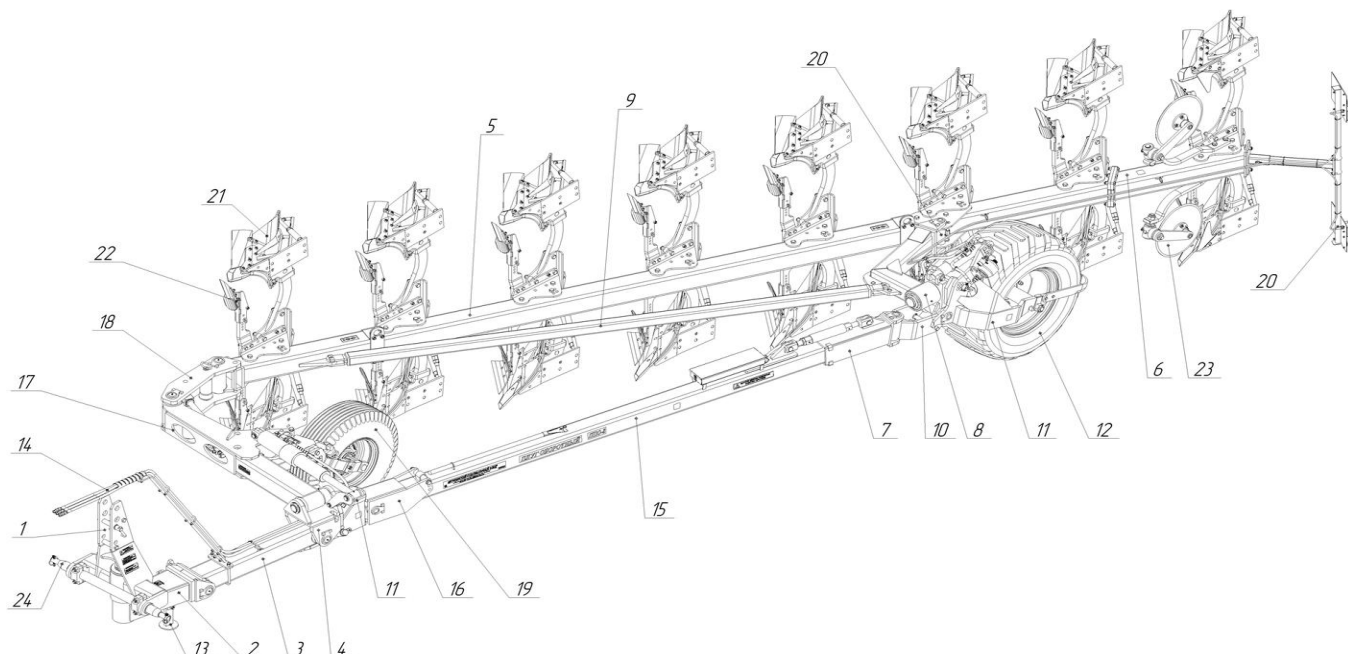
**В) Плуги оборотные: ППО-5 (4+1) On land; ППО-6 (5+1) On land;
ППО-7 (6+1) On land; ППО-8 (7+1) On land; ППО-9 (8+1) On land**


Рисунок В.1 - Плуг оборотный ППО-8 (7+1) On land

Таблица 1.2

Позиция	Наименование	Обозначение	Кол-во, шт.	Примечание
1	Навеска	ППО 5.01.000	1	Для ППО-5 (4+1) On land
	Навеска	ППО 7.01.000		
2	Рычаг	ППО 7.02.000	1	
3	Брус	ППО 7.03.000	1	
4	Шарнир	ППО 7.06.000	1	
5	Брус	ППО 5.02.000	1	Для ППО-5 (4+1) On land
	Брус	ППО 6.02.000		Для ППО-6 (5+1) On land
	Брус	ППО 1.02.000		Для ППО-7 (6+1) On land
	Брус	ППО 7.07.000		Для ППО-8 (7+1) On land
	Брус	ППО 9.02.000		Для ППО-9 (8+1) On land
6	Приставка	ППО 7.08.000	1	
7	Кронштейн	ППО 7.09.000	1	
8	Рычаг	ППО 7.12.000	1	
9	Тяга	ППО 7.13.000-02	1	Для ППО-5 (4+1) On land
	Тяга	ППО 7.13.000-02		Для ППО-6 (5+1) On land
	Тяга	ППО 7.13.000-01		Для ППО-7 (6+1) On land
	Тяга	ППО 7.13.000		Для ППО-8 (7+1) On land
	Тяга	ППО 7.13.000		Для ППО-9 (8+1) On land
10	Шарнир	ППО 7.14.000	1	
12	Колесо в сборе	ППО 7.17.000	1	
	Колесо в сборе	ППО 7.17.000-01		Для ППО-5 (4+1) On land
13	Опора	ППО 7.25.000	1	
14	Гидросистема	ППО 6.03.000-01	1	Для ППО-5 (4+1) On land
	Гидросистема	ППО 6.03.000-01		Для ППО-6 (5+1) On land
	Гидросистема	ППО 1.03.000-01		Для ППО-7 (6+1) On land

Каталог на плуги оборотные

	Гидросистема	ППО 7.30.000-01		Для ППО-8 (7+1) On land
	Гидросистема	ППО 9.03.000-01		Для ППО-9 (8+1) On land
15	Брус	ППО 6.05.000-01	1	Для ППО-5 (4+1) On land
	Брус	ППО 6.05.000		Для ППО-6 (5+1) On land
	Брус	ППО 1.05.000		Для ППО-7 (6+1) On land
	Брус	ППО 7.32.000		Для ППО-8 (7+1) On land
	Брус	ППО 9.05.000		Для ППО-9 (8+1) On land
16	Усилитель тяги	ППО 7.33.000	1	
17	Рычаг	ППО 7.34.000	1	
18	Рычаг	ППО 7.35.000	1	
19	Колесо опорное	ППО 7.37.000А	1	
20	Комплект осветительного оборудования	ППО 7.44.000	1	
18	Комплект корпусов	ППО 5.40.000	1	Для ППО-5 (4+1) On land
	Комплект корпусов	ППО 6.40.000		Для ППО-6 (5+1) On land
	Комплект корпусов	ППО 1.40.000		Для ППО-7 (6+1) On land
	Комплект корпусов	ППО 7.40.000		Для ППО-8 (7+1) On land
	Комплект корпусов	ППО 9.40.000		Для ППО-9 (8+1) On land
19	Комплект предплужников	ППО 5.41.000	1	Для ППО-5 (4+1) On land
	Комплект предплужников	ППО 6.41.000		Для ППО-6 (5+1) On land
	Комплект предплужников	ППО 1.41.000		Для ППО-7 (6+1) On land
	Комплект предплужников	ППО 7.41.000		Для ППО-8 (7+1) On land
	Комплект предплужников	ППО 9.41.000		Для ППО-9 (8+1) On land
23	Комплект ножей дисковых	ППО 7.42.000	1	Поставляется по заказу
24	Комплект для агрегатирования (3 ISO 730)	ППО 7.01.020	1	Поставляется по заказу
	Комплект для агрегатирования (4N ISO 730/1)	ППО 7.01.030		
	Комплект для агрегатирования (Кировец до 2014 года)	ППО 7.01.040		
	Комплект для агрегатирования (2/3N/3 ISO 730)	ППО 5.01.020		

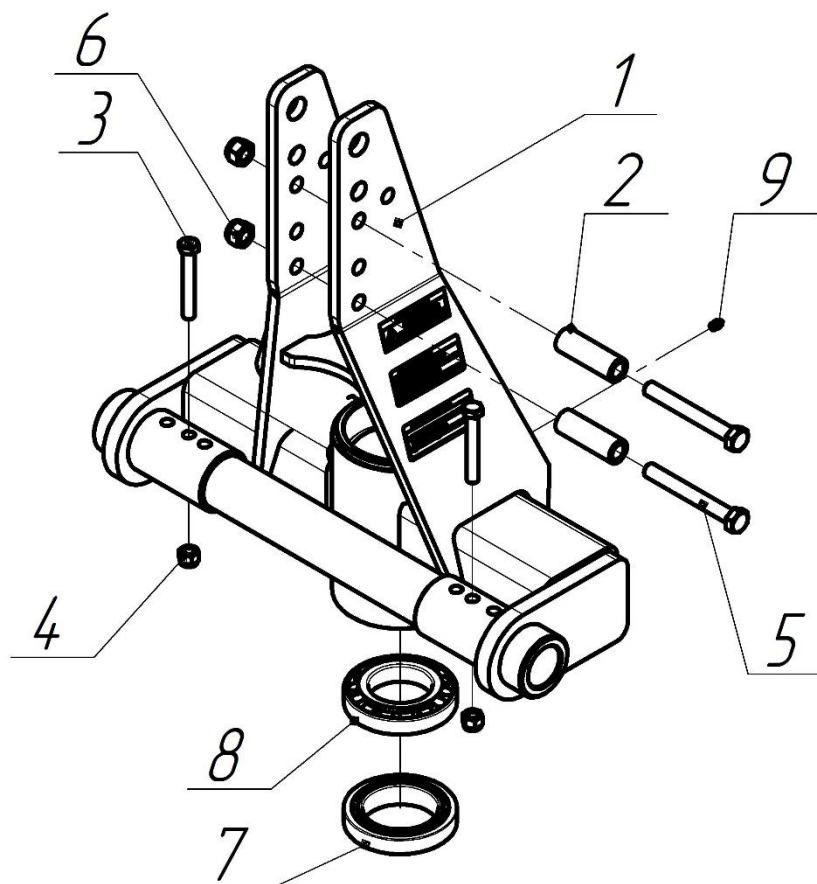


Рисунок 1.1 – Навеска ППО 5.01.000
для ППО-5 (4+1) и ППО-5 (4+1) On land

Таблица 2.1

Поз.	Обозначение	Наименование	Кол-во, шт.	Примечание
1	ППО 5.01.010	Навеска	1	
2	ППО 7.34.803-01	Втулка	2	
3	ГОСТ 7798-70	Болт М16-6gx110.109.019	2	
4	ГОСТ Р 50273-92	Гайка М16-6Н.10.019.NF	2	
5	ГОСТ 7798-70	Болт М20-6gx160.109.019	2	
6	ГОСТ Р 50273-92	Гайка М20-6Н.10.019.NF	2	
7	ГОСТ 27365-87	Подшипник 2007120А	1	
8	ГОСТ 27365-87	Подшипник 7217А	1	
9	ГОСТ 19853-74	Маслёнка 1.2.Ц6	1	

Каталог на пуги оборотные

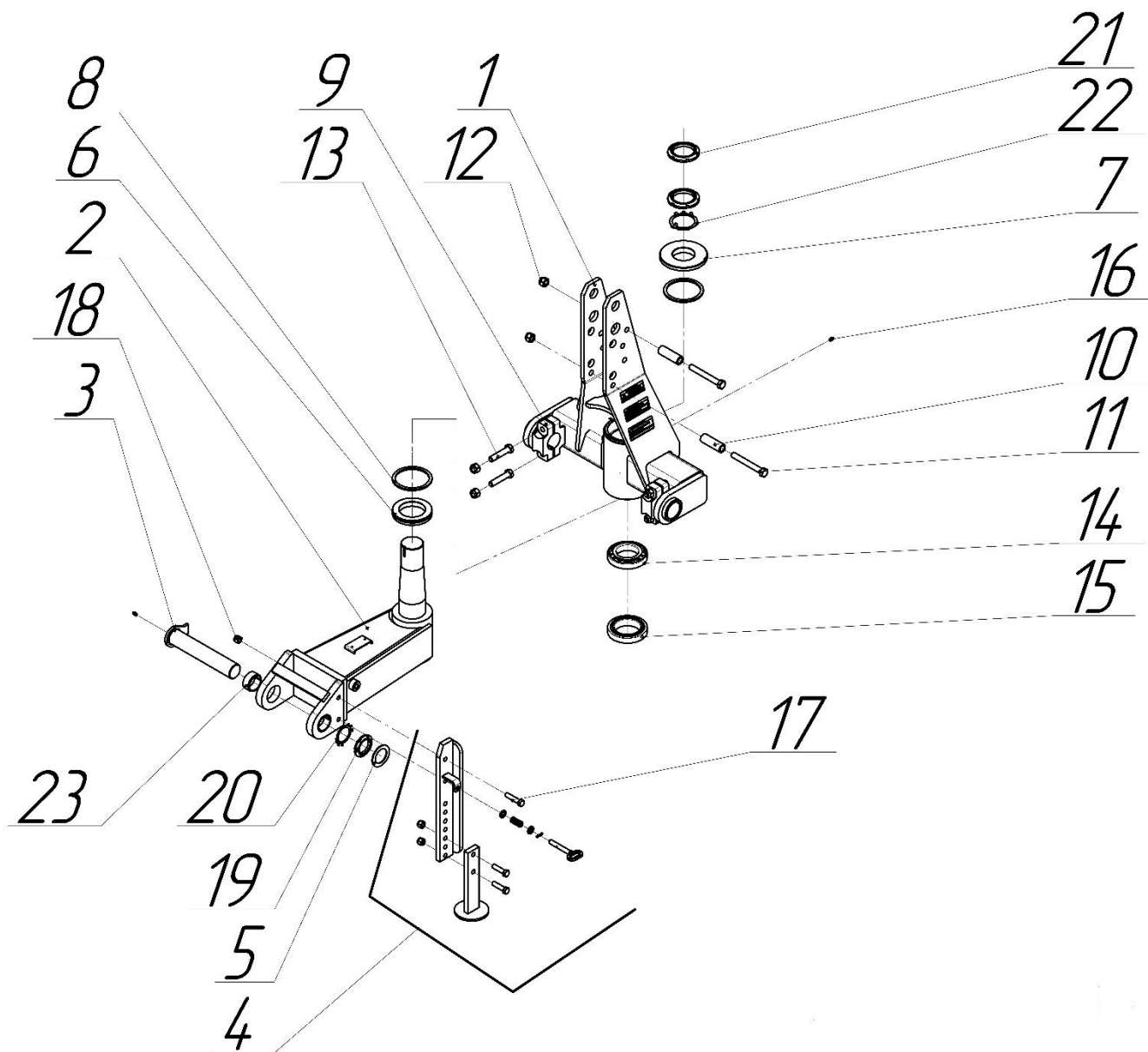


Рисунок 1.2 – Навеска ППО 7.01.000
для ППО-6 (5+1) и ППО-6 (5+1) On land

Каталог на плуги оборотные

Таблица 2.2

Поз.	Обозначение	Наименование	Кол-во, шт.	Примечание
1	ППО 7.01.010	Навеска	1	
2	ППО 7.02.000	Рычаг	1	
3	ППО 7.20.000	Ось	1	
4	ППО 7.25.000	Опора	1	
5	ППО 7.00.406	Шайба	1	
6	ППО 7.00.604	Шайба	1	
7	ППО 7.00.605	Шайба	1	
8	ППО 7.00.450-01	Кольцо	2	
9	ППО 7.01.405	Зажим	4	
10	ППО 7.34.803-01	Втулка	2	
11	ГОСТ 7798-70	Болт М20-6gx160.109.019	2	
12	ГОСТ Р 50273-92	Гайка М20-6Н.10.019.NF	6	
13	ГОСТ 7798-70	Болт М20-6gx95.109.019	4	
14	ГОСТ 27365-87	Подшипник 7217А	1	
15	ГОСТ 27365-87	Подшипник 2007120А	1	
16	ГОСТ 19853-74	Маслёнка 1.2.Ц6	2	
17	ГОСТ 7798-70	Болт М16-6gx75.109.019	1	
18	ГОСТ Р 50273-92	Гайка М16-6Н.10.019.NF	1	
19	ГОСТ 11871-88	Гайка М60x2-6Н.05.019	1	
20	ГОСТ 11872-89	Шайба Н.60.05.019	1	
21	ГОСТ 11871-88	Гайка М85x2-6Н.11.019	2	
22	ГОСТ 11872-89	Шайба Н.85.05.019	1	
23	DIN 1498	Втулка EG 60/70x30	2	

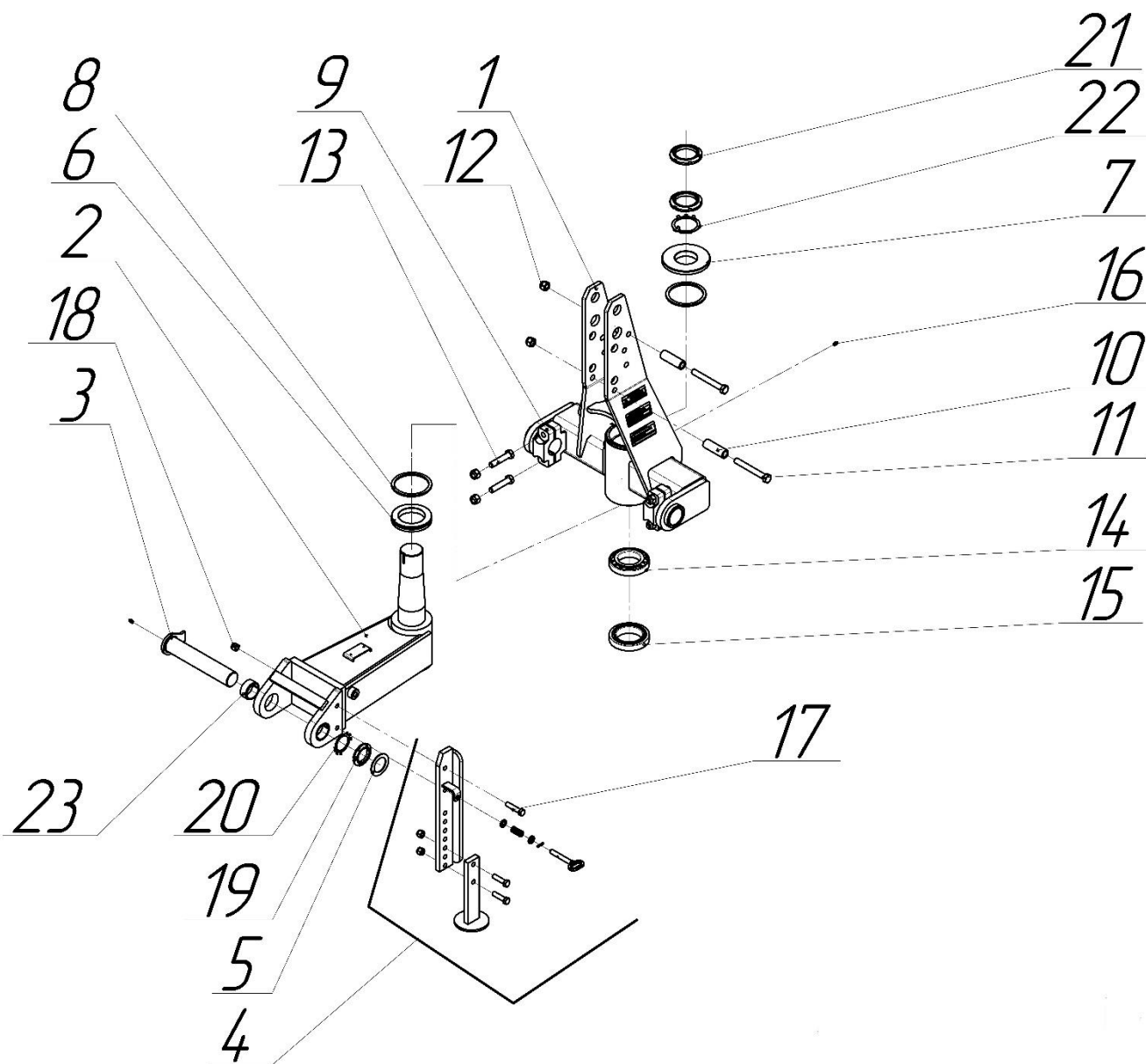


Рисунок 1.3 – Навеска ППО 7.01.000
для ППО-7 (6+1) и ППО-7 (6+1) On land

Каталог на плуги оборотные

Таблица 2.3

Поз.	Обозначение	Наименование	Кол-во, шт.	Примечание
1	ППО 7.01.010	Навеска	1	
2	ППО 7.02.000	Рычаг	1	
3	ППО 7.20.000	Ось	1	
4	ППО 7.25.000	Опора	1	
5	ППО 7.00.406	Шайба	1	
6	ППО 7.00.604	Шайба	1	
7	ППО 7.00.605	Шайба	1	
8	ППО 7.00.450-01	Кольцо	2	
9	ППО 7.01.405	Зажим	4	
10	ППО 7.34.803-01	Втулка	2	
11	ГОСТ 7798-70	Болт М20-6gx160.109.019	2	
12	ГОСТ Р 50273-92	Гайка М20-6Н.10.019.NF	6	
13	ГОСТ 7798-70	Болт М20-6gx95.109.019	4	
14	ГОСТ 27365-87	Подшипник 7217А	1	
15	ГОСТ 27365-87	Подшипник 2007120А	1	
16	ГОСТ 19853-74	Маслёнка 1.2.Ц6	2	
17	ГОСТ 7798-70	Болт М16-6gx75.109.019	1	
18	ГОСТ Р 50273-92	Гайка М16-6Н.10.019.NF	1	
19	ГОСТ 11871-88	Гайка М60x2-6Н.05.019	1	
20	ГОСТ 11872-89	Шайба Н.60.05.019	1	
21	ГОСТ 11871-88	Гайка М85x2-6Н.11.019	2	
22	ГОСТ 11872-89	Шайба Н.85.05.019	1	
23	DIN 1498	Втулка EG 60/70x30	2	

Каталог на пилги оборотные

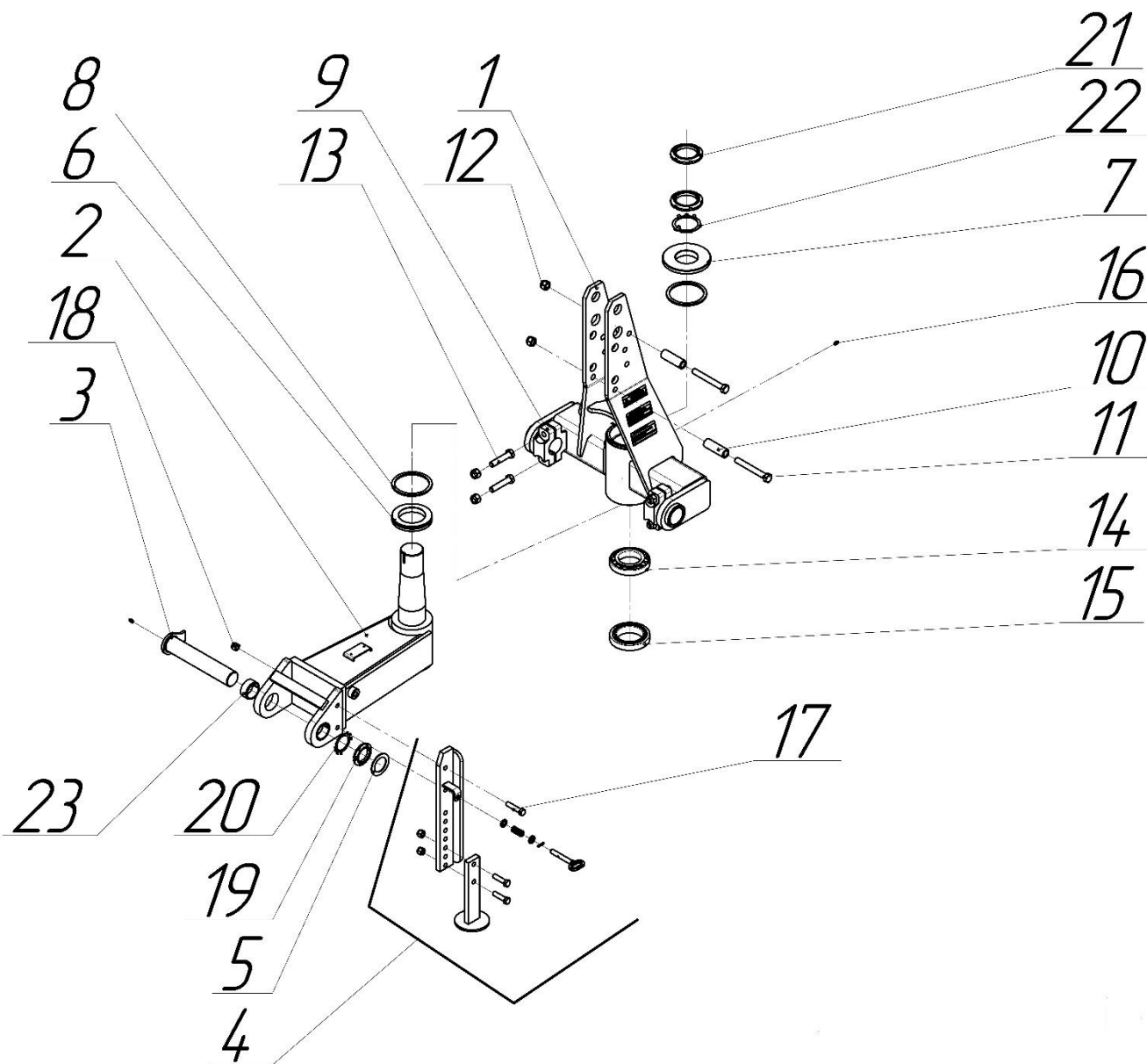


Рисунок 1.4 – Навеска ППО 7.01.000
для ППО-8 (7+1) и ППО-8 (7+1) On land

Каталог на плуги оборотные

Таблица 2.4

Поз.	Обозначение	Наименование	Кол-во, шт.	Примечание
1	ППО 7.01.010	Навеска	1	
2	ППО 7.02.000	Рычаг	1	
3	ППО 7.20.000	Ось	1	
4	ППО 7.25.000	Опора	1	
5	ППО 7.00.406	Шайба	1	
6	ППО 7.00.604	Шайба	1	
7	ППО 7.00.605	Шайба	1	
8	ППО 7.00.450-01	Кольцо	2	
9	ППО 7.01.405	Зажим	4	
10	ППО 7.34.803-01	Втулка	2	
11	ГОСТ 7798-70	Болт М20-6gx160.109.019	2	
12	ГОСТ Р 50273-92	Гайка М20-6Н.10.019.NF	6	
13	ГОСТ 7798-70	Болт М20-6gx95.109.019	4	
14	ГОСТ 27365-87	Подшипник 7217А	1	
15	ГОСТ 27365-87	Подшипник 2007120А	1	
16	ГОСТ 19853-74	Маслёнка 1.2.Ц6	2	
17	ГОСТ 7798-70	Болт М16-6gx75.109.019	1	
18	ГОСТ Р 50273-92	Гайка М16-6Н.10.019.NF	1	
19	ГОСТ 11871-88	Гайка М60x2-6Н.05.019	1	
20	ГОСТ 11872-89	Шайба Н.60.05.019	1	
21	ГОСТ 11871-88	Гайка М85x2-6Н.11.019	2	
22	ГОСТ 11872-89	Шайба Н.85.05.019	1	
23	DIN 1498	Втулка EG 60/70x30	2	

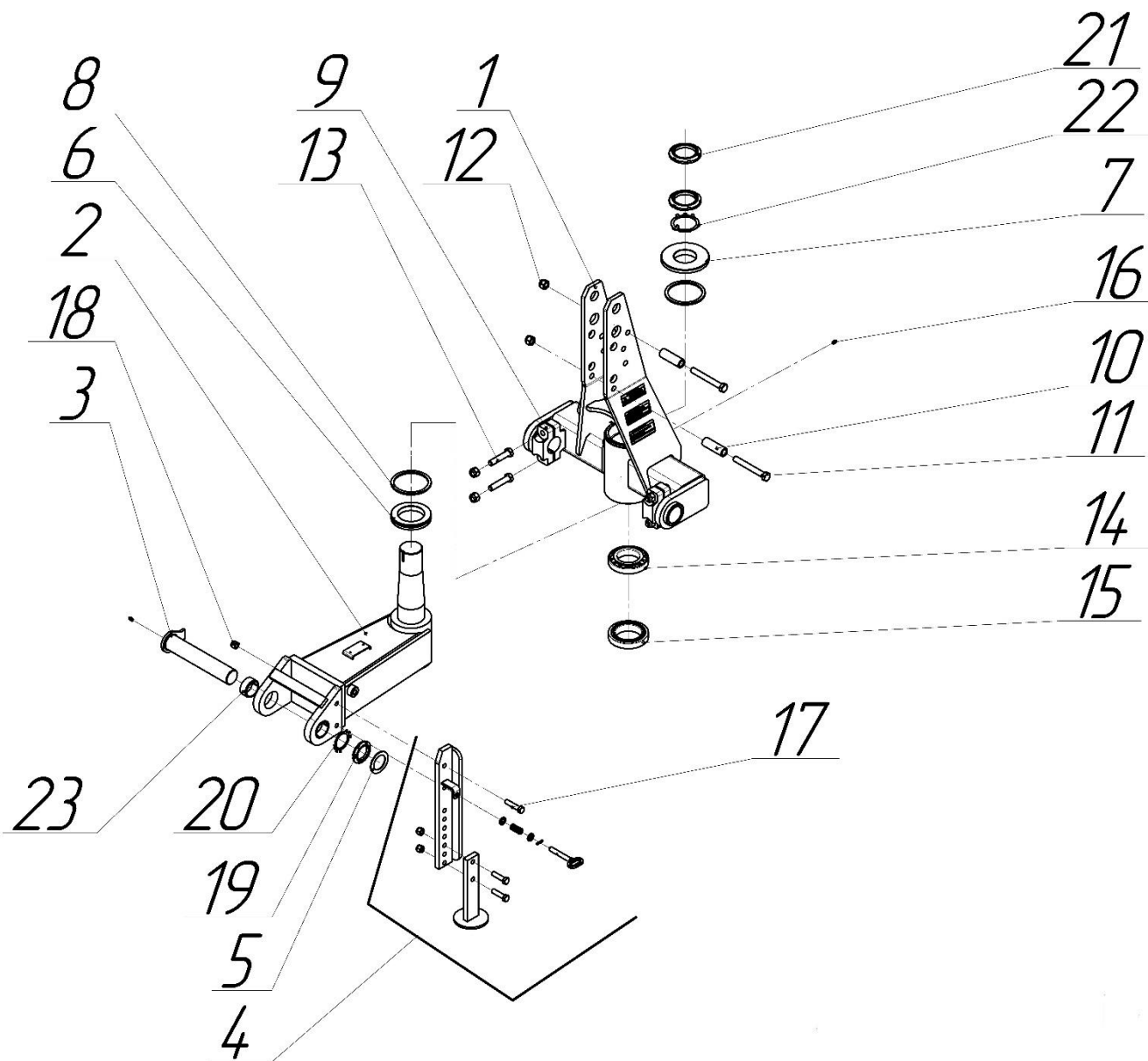


Рисунок 1.5 – Навеска ППО 7.01.000
для ППО-9 (8+1) и ППО-9 (8+1) On land

Каталог на плуги оборотные

Таблица 2.5

Поз.	Обозначение	Наименование	Кол-во, шт.	Примечание
1	ППО 7.01.010	Навеска	1	
2	ППО 7.02.000	Рычаг	1	
3	ППО 7.20.000	Ось	1	
4	ППО 7.25.000	Опора	1	
5	ППО 7.00.406	Шайба	1	
6	ППО 7.00.604	Шайба	1	
7	ППО 7.00.605	Шайба	1	
8	ППО 7.00.450-01	Кольцо	2	
9	ППО 7.01.405	Зажим	4	
10	ППО 7.34.803-01	Втулка	2	
11	ГОСТ 7798-70	Болт М20-6gx160.109.019	2	
12	ГОСТ Р 50273-92	Гайка М20-6Н.10.019.NF	6	
13	ГОСТ 7798-70	Болт М20-6gx95.109.019	4	
14	ГОСТ 27365-87	Подшипник 7217А	1	
15	ГОСТ 27365-87	Подшипник 2007120А	1	
16	ГОСТ 19853-74	Маслёнка 1.2.Ц6	2	
17	ГОСТ 7798-70	Болт М16-6gx75.109.019	1	
18	ГОСТ Р 50273-92	Гайка М16-6Н.10.019.NF	1	
19	ГОСТ 11871-88	Гайка М60x2-6Н.05.019	1	
20	ГОСТ 11872-89	Шайба Н.60.05.019	1	
21	ГОСТ 11871-88	Гайка М85x2-6Н.11.019	2	
22	ГОСТ 11872-89	Шайба Н.85.05.019	1	
23	DIN 1498	Втулка EG 60/70x30	2	

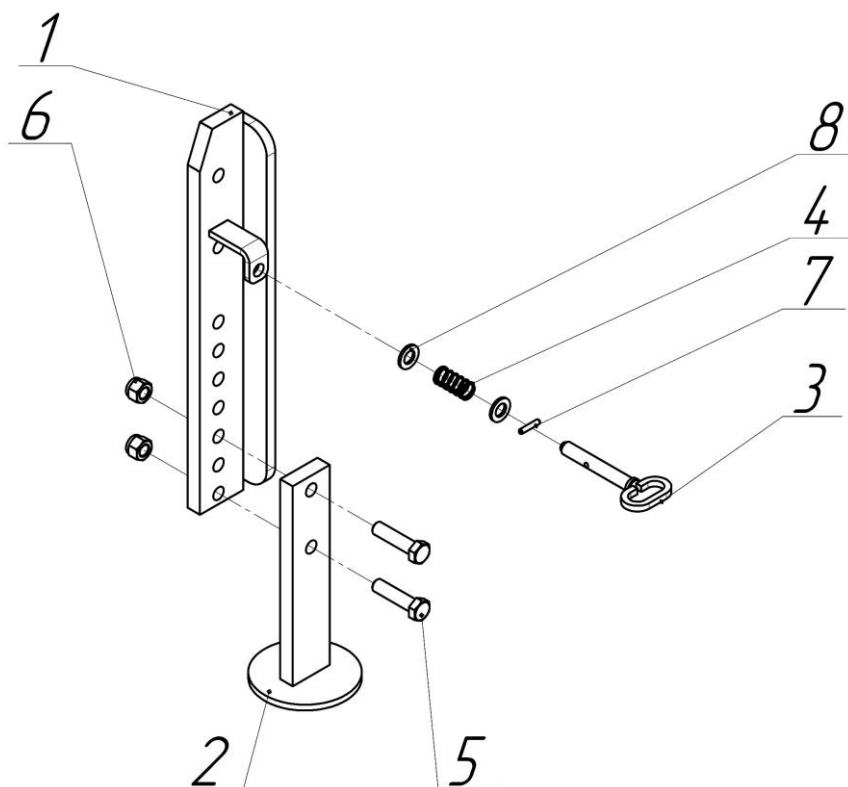


Рисунок 2.1 – Опора ППО 7.25.000

Таблица 3.1

Поз.	Обозначение	Наименование	Кол-во, шт.	Примечание
1	ППО 7.25.010	Стойка	1	
2	ППО 7.25.020	Стойка	1	
3	ППО 7.25.030	Фиксатор	1	
4	ППО 7.25.601	Пружина	1	
5	ГОСТ 7798-70	Болт М16-6gx65.109.019	2	
6	ГОСТ Р 50273-92	Гайка М16-6Н.10.019.NF	2	
7	ГОСТ 14229-93	Штифт А.6x30.60С2.019	1	
8	ГОСТ 11371-78	Шайба А.16.02.019	2	

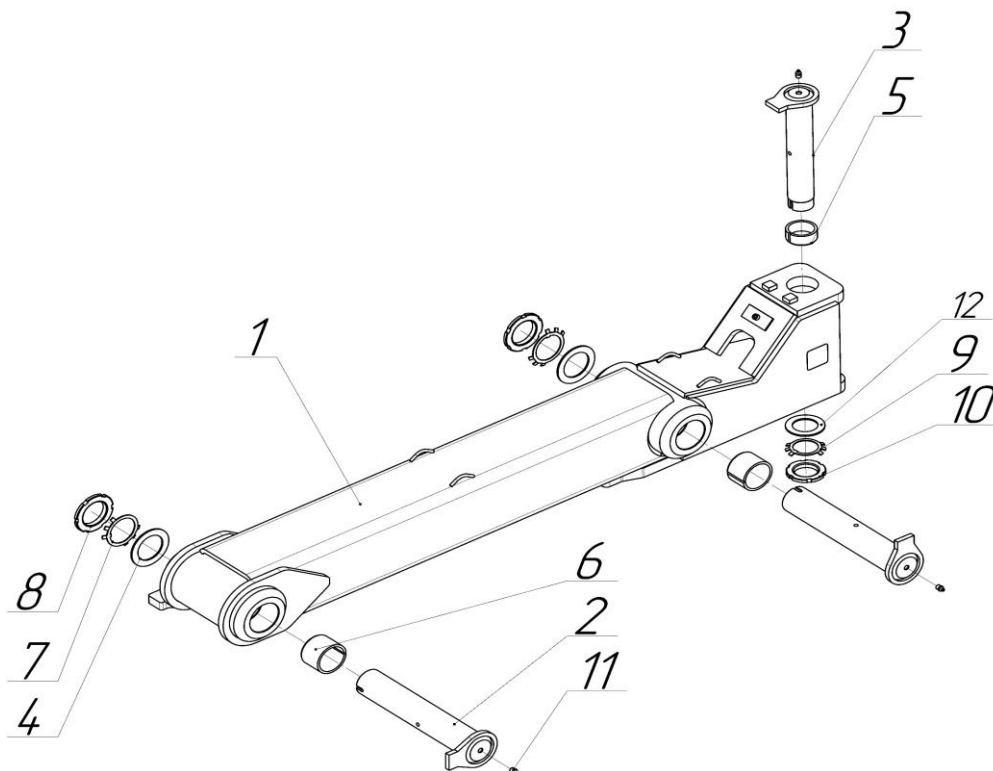


Рисунок 3.1 – Брус ППО 7.03.000

Таблица 4.1

Поз.	Обозначение	Наименование	Кол-во, шт.	Примечание
1	ППО 7.03.010	Брус	1	
2	ППО 7.20.000	Ось	2	
3	ППО 7.21.000	Ось	1	
4	ППО 7.00.406	Шайба	2	
5	DIN 1498	Втулка EG 50/60x25	2	
6	DIN 1498	Втулка EG 60/70x50	4	
7	ГОСТ 11872-89	Шайба Н.60.05.019	2	
8	ГОСТ 11871-88	Гайка М60х2-6Н.05.019	2	
9	ГОСТ 11872-89	Шайба Н.48.05.019	1	
10	ГОСТ 11872-89	Гайка М48х1,5-6Н.05.019	1	
11	ГОСТ 19853-74	Маслёнка 1.2.Ц6	3	
12	ППО 7.00.406-01	Шайба	1	

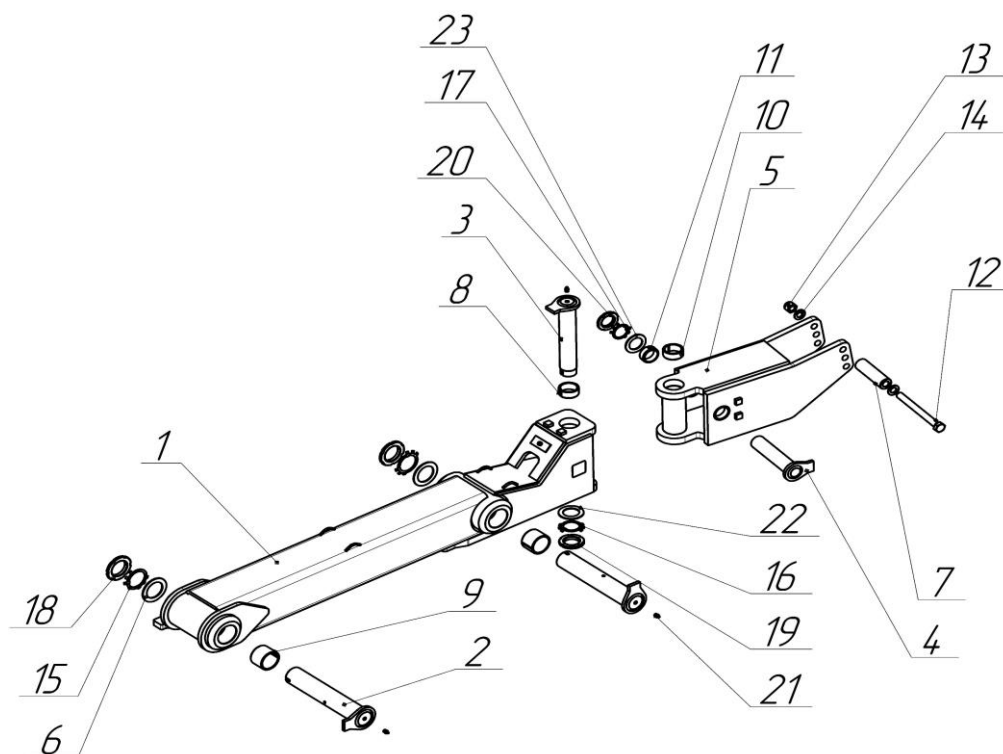


Рисунок 3.2 – Брус ППО 7.03.000 и Усилитель тяги ППО 7.33.000

Таблица 4.2

Поз.	Обозначение	Наименование	Кол-во, шт.	Примечание
1	ППО 7.03.010	Брус	1	
2	ППО 7.20.000	Ось	2	
3	ППО 7.21.000	Ось	1	
4	ППО 7.22.000-01	Ось	1	
5	ППО 7.33.010	Усилитель тяги	1	
6	ППО 7.00.406	Шайба	2	
7	ППО 7.00.608	Втулка	1	
8	DIN 1498	Втулка EG 50/60x25	2	
9	DIN 1498	Втулка EG 60/70x50	4	
10	DIN 1498	Втулка EG 50/60x25	2	
11	DIN 1498	Втулка EG 45/55x20	2	
12	ГОСТ 7798-70	Болт M20-6gx220.109.019	1	
13	ГОСТ Р 50273-92	Гайка M20-6H.10.019.NF	1	
14	ГОСТ 11371-78	Шайба А.20.02.019	2	
15	ГОСТ 11872-89	Шайба Н.60.05.019	2	
16	ГОСТ 11872-89	Шайба Н.48.05.019	1	
17	ГОСТ 11872-89	Шайба Н.45.05.019	1	
18	ГОСТ 11871-88	Гайка M60x2-6H.05.019	2	
19	ГОСТ 11872-89	Гайка M48x1,5-6H.05.019	1	
20	ГОСТ 11872-89	Гайка M45x1,5-6H.05.019	1	
21	ГОСТ 19853-74	Маслёнка 1.2.Ц6	3	
22	ППО 7.00.406-01	Шайба	1	
23	ППО 7.00.406-02	Шайба	1	

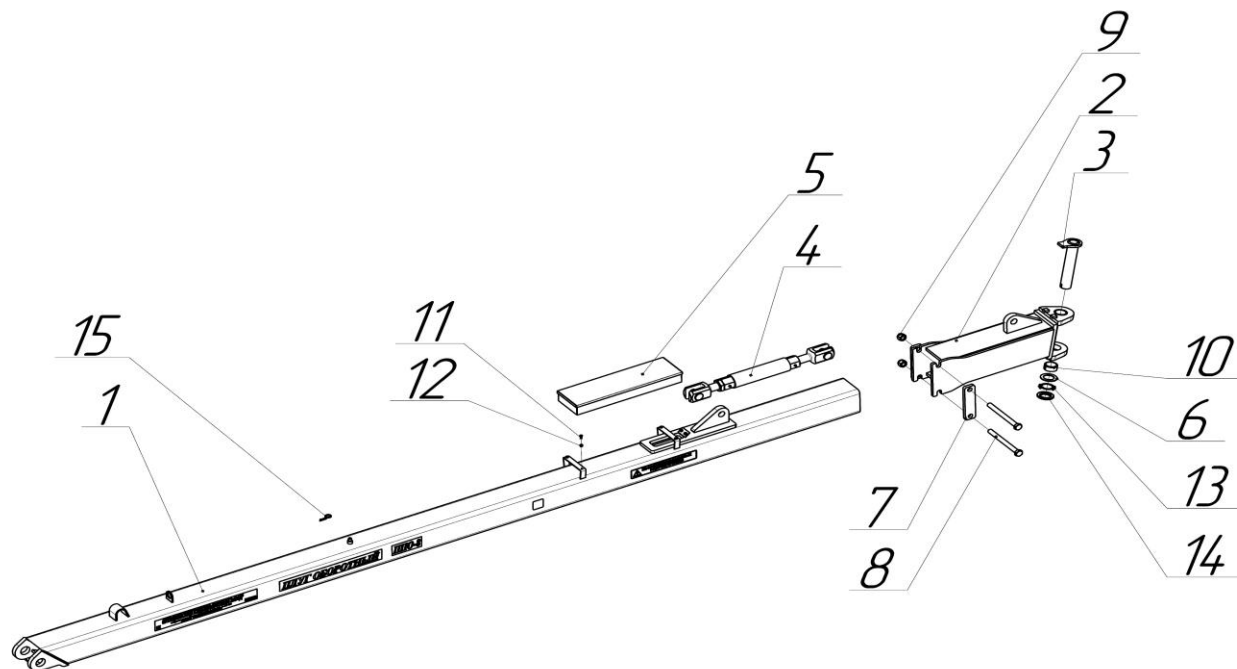


Рисунок 4.1 – Брус ППО 6.05.000-01
для ППО-5 (4+1) On land

Таблица 5.1

Поз.	Обозначение	Наименование	Кол-во, шт.	Примечание
1	ППО 6.05.000-01	Брус	1	
2	ППО 7.09.010А	Кронштейн	1	
3	ППО 7.22.000-02	Ось	1	
4	ППО 7.28.000	Винт регулировочный	1	
5	ППО 7.31.000	Ящик ЗИП	1	
6	ППО 7.00.406-02	Шайба	1	
7	ППО 7.09.406	Пластина	2	
8	ГОСТ 7798-70	Болт М20-6gx220.109.019	2	
9	ГОСТ Р 50273-92	Гайка М20-6Н.10.019.NF	2	
10	DIN 1498	Втулка EG 45/55x25	2	
11	ГОСТ 7798-70	Болт М6-6gx14.66.019	4	
12	ГОСТ Р 50273-92	Гайка М6-6Н.6.019NF	4	
13	ГОСТ 11872-89	Шайба Н.45.05.019	1	
14	ГОСТ 11871-88	Гайка М45x1,5-6Н.05.019	1	
15	DIN 11024	Шплинт пружинный 3,2	1	

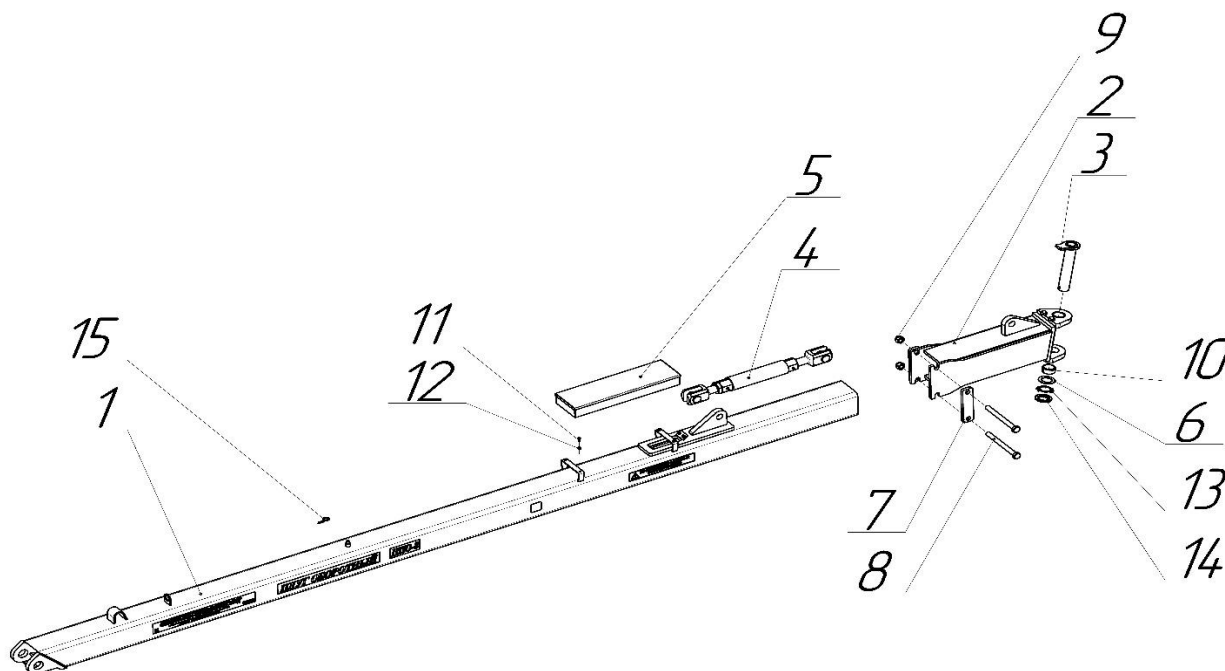


Рисунок 4.2 – Брус ППО 6.05.000
для ППО-6 (5+1) On land

Таблица 5.2

Поз.	Обозначение	Наименование	Кол-во, шт.	Примечание
1	ППО 6.05.000	Брус	1	
2	ППО 7.09.010А	Кронштейн	1	
3	ППО 7.22.000-02	Ось	1	
4	ППО 7.28.000	Винт регулировочный	1	
5	ППО 7.31.000	Ящик ЗИП	1	
6	ППО 7.00.406-02	Шайба	1	
7	ППО 7.09.406	Пластина	2	
8	ГОСТ 7798-70	Болт М20-6gx220.109.019	2	
9	ГОСТ Р 50273-92	Гайка М20-6Н.10.019.NF	2	
10	DIN 1498	Втулка EG 45/55x25	2	
11	ГОСТ 7798-70	Болт М6-6gx14.66.019	4	
12	ГОСТ Р 50273-92	Гайка М6-6Н.6.019NF	4	
13	ГОСТ 11872-89	Шайба Н.45.05.019	1	
14	ГОСТ 11871-88	Гайка М45x1,5-6Н.05.019	1	
15	DIN 11024	Шплинт пружинный 3,2	1	

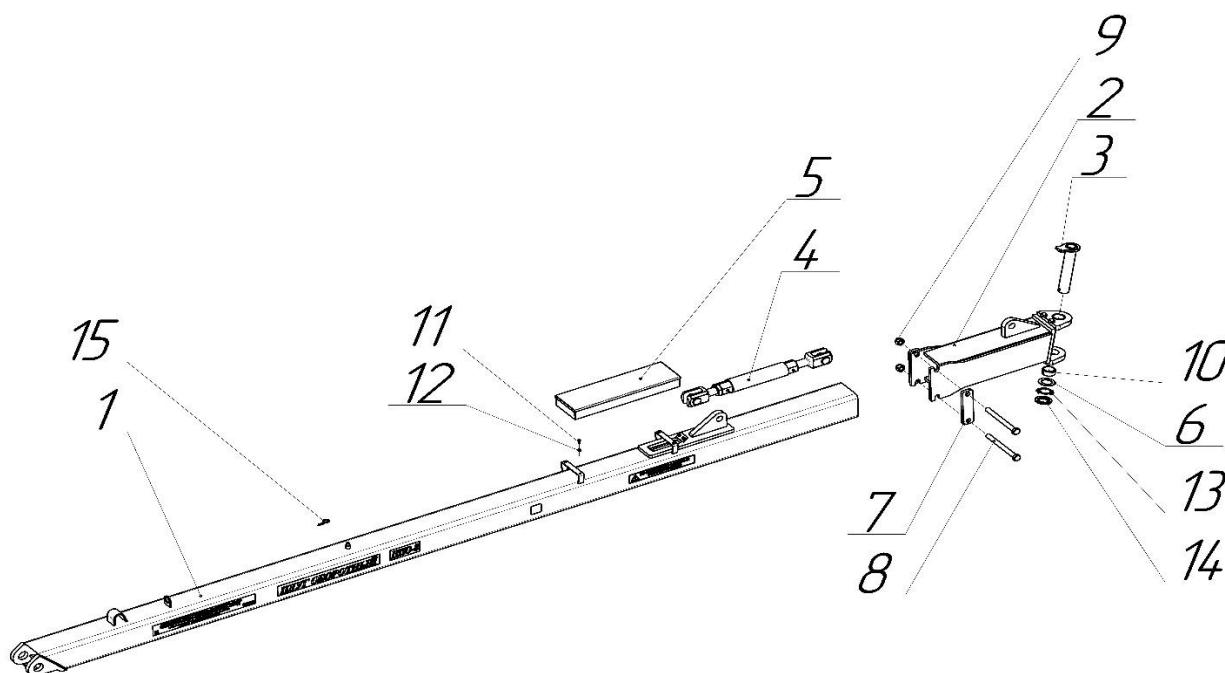


Рисунок 4.3 – Брус ППО 1.05.000
для ППО-7 (6+1) On land

Таблица 5.3

Поз.	Обозначение	Наименование	Кол-во, шт.	Примечание
1	ППО 1.05.000	Брус	1	
2	ППО 7.09.010А	Кронштейн	1	
3	ППО 7.22.000-02	Ось	1	
4	ППО 7.28.000	Винт регулировочный	1	
5	ППО 7.31.000	Ящик ЗИП	1	
6	ППО 7.00.406-02	Шайба	1	
7	ППО 7.09.406	Пластина	2	
8	ГОСТ 7798-70	Болт М20-6gx220.109.019	2	
9	ГОСТ Р 50273-92	Гайка М20-6Н.10.019.NF	2	
10	DIN 1498	Втулка EG 45/55x25	2	
11	ГОСТ 7798-70	Болт М6-6gx14.66.019	4	
12	ГОСТ Р 50273-92	Гайка М6-6Н.6.019NF	4	
13	ГОСТ 11872-89	Шайба Н.45.05.019	1	
14	ГОСТ 11871-88	Гайка М45x1,5-6Н.05.019	1	
15	DIN 11024	Шплинт пружинный 3,2	1	

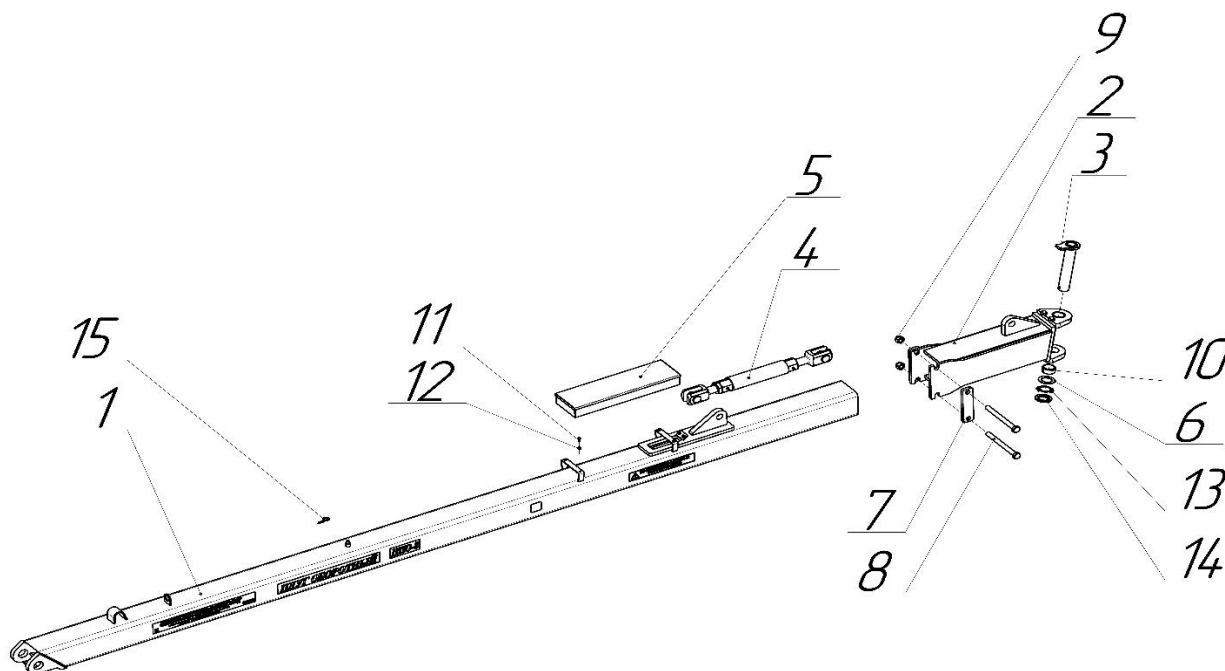


Рисунок 4.4 – Брус ППО 7.32.000
для ППО-8 (7+1) On land

Таблица 5.4

Поз.	Обозначение	Наименование	Кол-во, шт.	Примечание
1	ППО 7.32.000	Брус	1	
2	ППО 7.09.010А	Кронштейн	1	
3	ППО 7.22.000-02	Ось	1	
4	ППО 7.28.000	Винт регулировочный	1	
5	ППО 7.31.000	Ящик ЗИП	1	
6	ППО 7.00.406-02	Шайба	1	
7	ППО 7.09.406	Пластина	2	
8	ГОСТ 7798-70	Болт М20-6gx220.109.019	2	
9	ГОСТ Р 50273-92	Гайка М20-6Н.10.019.NF	2	
10	DIN 1498	Втулка EG 45/55x25	2	
11	ГОСТ 7798-70	Болт М6-6gx14.66.019	4	
12	ГОСТ Р 50273-92	Гайка М6-6Н.6.019NF	4	
13	ГОСТ 11872-89	Шайба Н.45.05.019	1	
14	ГОСТ 11871-88	Гайка М45x1,5-6Н.05.019	1	
15	DIN 11024	Шплинт пружинный 3,2	1	

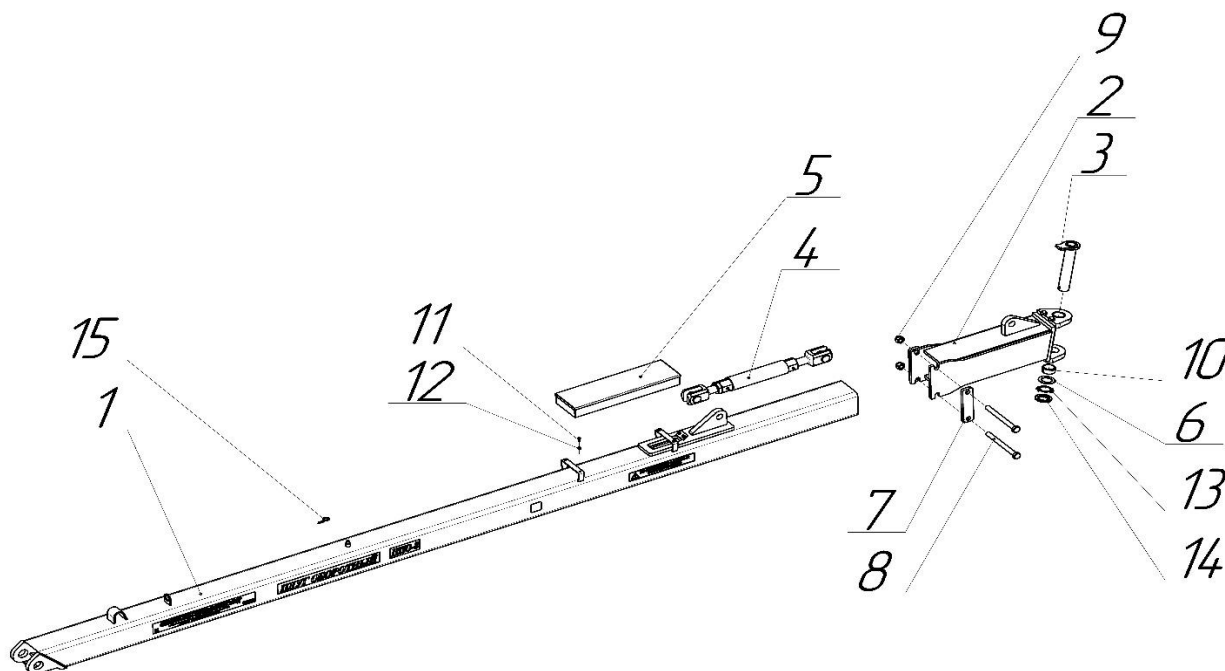


Рисунок 4.5 – Брус 9.05.000
для ППО-9 (8+1) On land

Таблица 5.5

Поз.	Обозначение	Наименование	Кол-во, шт.	Примечание
1	ППО 9.05.000	Брус	1	
2	ППО 7.09.010А	Кронштейн	1	
3	ППО 7.22.000-02	Ось	1	
4	ППО 7.28.000	Винт регулировочный	1	
5	ППО 7.31.000	Ящик ЗИП	1	
6	ППО 7.00.406-02	Шайба	1	
7	ППО 7.09.406	Пластина	2	
8	ГОСТ 7798-70	Болт М20-6gx220.109.019	2	
9	ГОСТ Р 50273-92	Гайка М20-6Н.10.019.NF	2	
10	DIN 1498	Втулка EG 45/55x25	2	
11	ГОСТ 7798-70	Болт М6-6gx14.66.019	4	
12	ГОСТ Р 50273-92	Гайка М6-6Н.6.019NF	4	
13	ГОСТ 11872-89	Шайба Н.45.05.019	1	
14	ГОСТ 11871-88	Гайка М45x1,5-6Н.05.019	1	
15	DIN 11024	Шплинт пружинный 3,2	1	

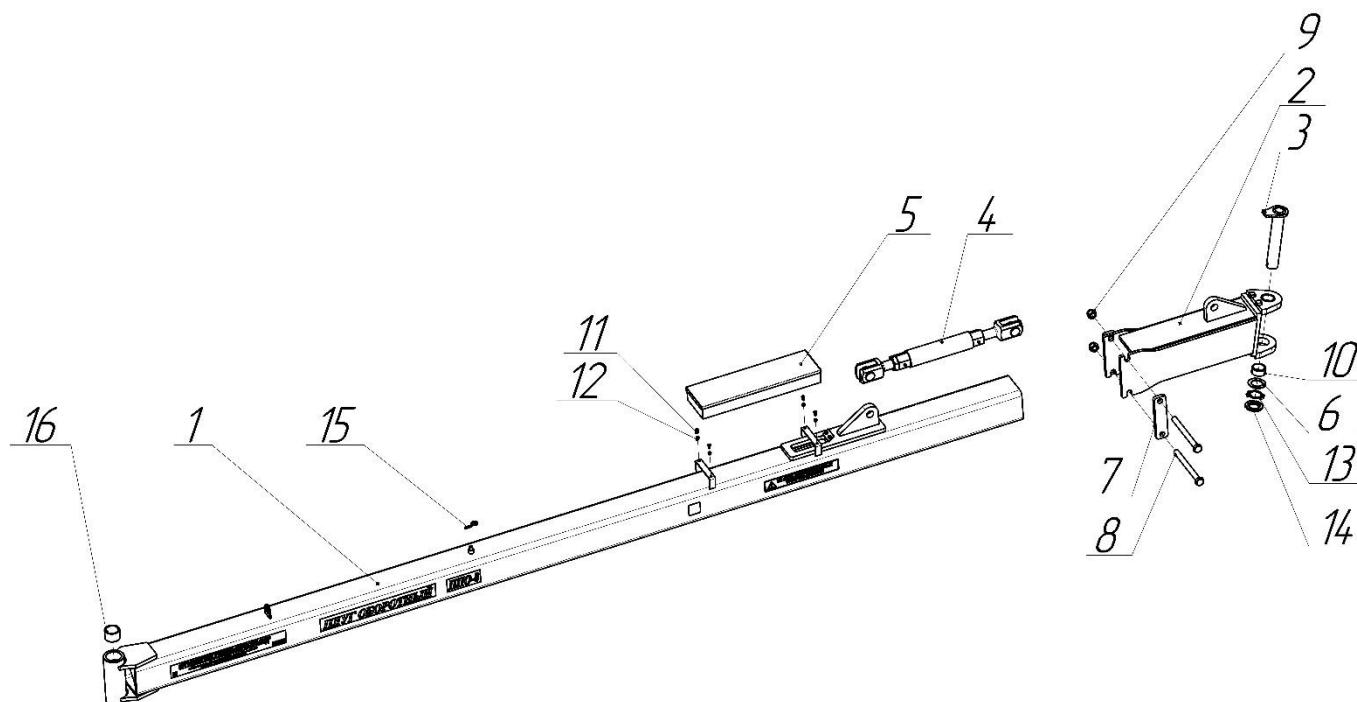
Рисунок 4.6 – Брус ППО 6.01.010
для ППО-5 (5+1)

Таблица 5.6

Поз.	Обозначение	Наименование	Кол-во, шт.	Примечание
1	ППО 6.01.010	Брус	1	
2	ППО 7.09.010А	Кронштейн	1	
3	ППО 7.22.000-02	Ось	1	
4	ППО 7.28.000	Винт регулировочный	1	
5	ППО 7.31.000	Ящик ЗИП	1	
6	ППО 7.00.406-02	Шайба	1	
7	ППО 7.09.406	Пластина	2	
8	ГОСТ 7798-70	Болт М20-6gx220.109.019	2	
9	ГОСТ Р 50273-92	Гайка М20-6Н.10.019.NF	2	
10	DIN 1498	Втулка EG 45/55x25	2	
11	ГОСТ 7798-70	Болт М6-6gx14.66.019	4	
12	ГОСТ Р 50273-92	Гайка М6-6Н.6.019NF	4	
13	ГОСТ 11872-89	Шайба Н.45.05.019	1	
14	ГОСТ 11871-88	Гайка М45x1,5-6Н.05.019	1	
15	DIN 11024	Шплинт пружинный 3,2	1	
16	DIN 1498	Втулка EG 50/60x40	2	

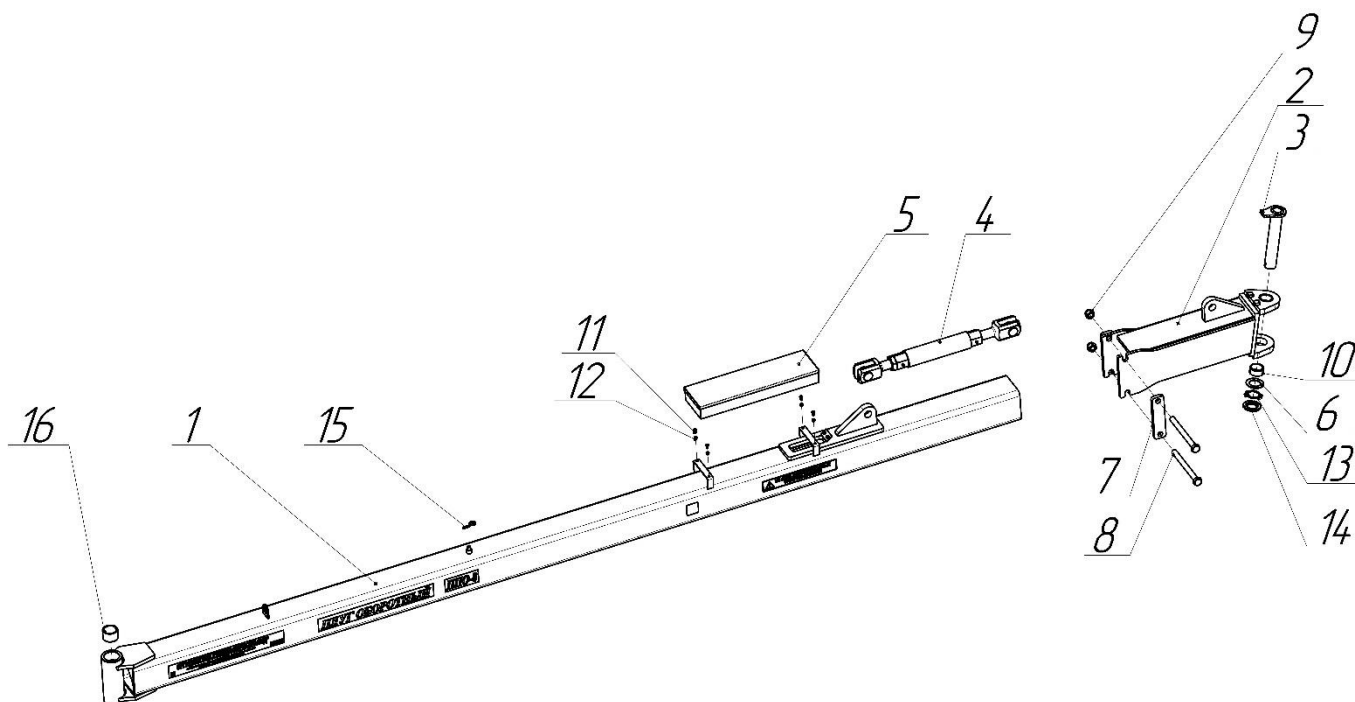


Рисунок 4.7 – Брус ППО 6.01.010
для ППО-6 (5+1)

Таблица 5.7

Поз.	Обозначение	Наименование	Кол-во, шт.	Примечание
1	ППО 6.01.010	Брус	1	
2	ППО 7.09.010А	Кронштейн	1	
3	ППО 7.22.000-02	Ось	1	
4	ППО 7.28.000	Винт регулировочный	1	
5	ППО 7.31.000	Ящик ЗИП	1	
6	ППО 7.00.406-02	Шайба	1	
7	ППО 7.09.406	Пластина	2	
8	ГОСТ 7798-70	Болт М20-6gx220.109.019	2	
9	ГОСТ Р 50273-92	Гайка М20-6Н.10.019.NF	2	
10	DIN 1498	Втулка EG 45/55x25	2	
11	ГОСТ 7798-70	Болт М6-6gx14.66.019	4	
12	ГОСТ Р 50273-92	Гайка М6-6Н.6.019NF	4	
13	ГОСТ 11872-89	Шайба Н.45.05.019	1	
14	ГОСТ 11871-88	Гайка М45x1,5-6Н.05.019	1	
15	DIN 11024	Шплинт пружинный 3,2	1	
16	DIN 1498	Втулка EG 50/60x40	2	

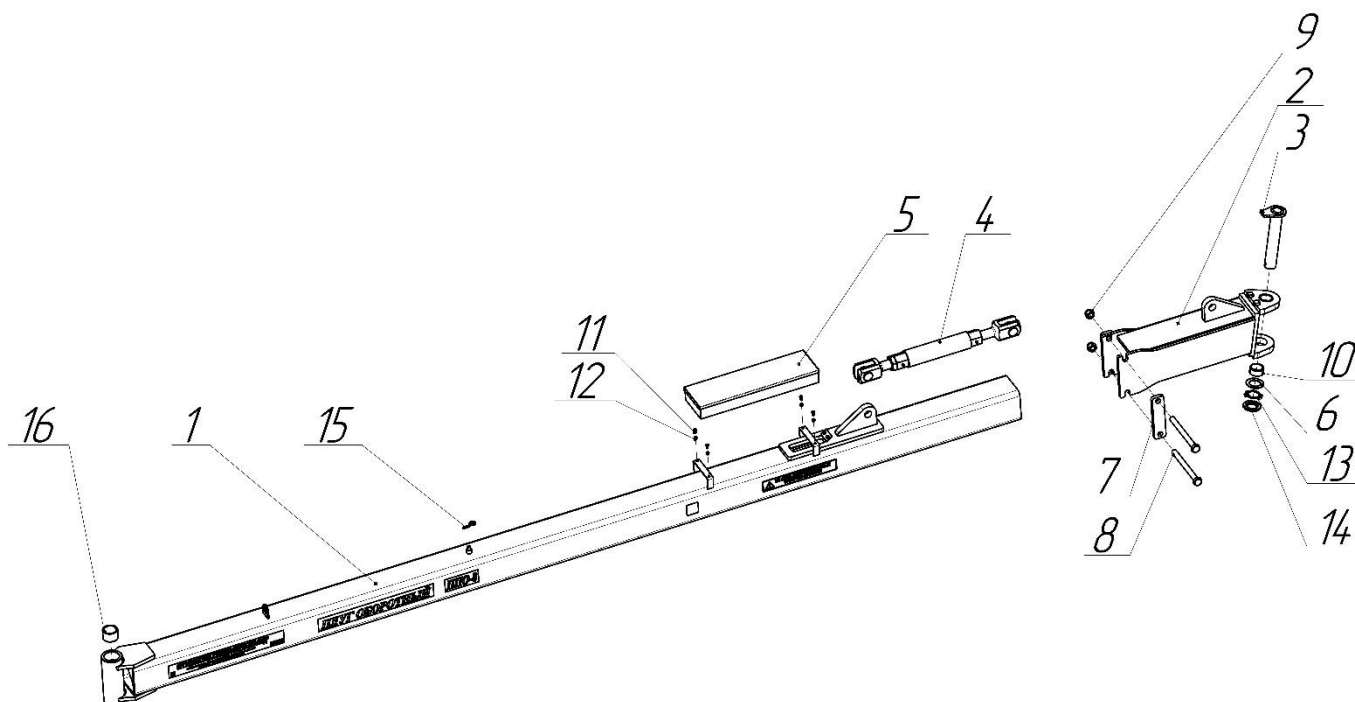
Рисунок 4.8 – Брус ППО 1.01.010
для ППО-7 (6+1)

Таблица 5.8

Поз.	Обозначение	Наименование	Кол-во, шт.	Примечание
1	ППО 1.01.010	Брус	1	
2	ППО 7.09.010А	Кронштейн	1	
3	ППО 7.22.000-02	Ось	1	
4	ППО 7.28.000	Винт регулировочный	1	
5	ППО 7.31.000	Ящик ЗИП	1	
6	ППО 7.00.406-02	Шайба	1	
7	ППО 7.09.406	Пластина	2	
8	ГОСТ 7798-70	Болт М20-6gx220.109.019	2	
9	ГОСТ Р 50273-92	Гайка М20-6Н.10.019.NF	2	
10	DIN 1498	Втулка EG 45/55x25	2	
11	ГОСТ 7798-70	Болт М6-6gx14.66.019	4	
12	ГОСТ Р 50273-92	Гайка М6-6Н.6.019NF	4	
13	ГОСТ 11872-89	Шайба Н.45.05.019	1	
14	ГОСТ 11871-88	Гайка М45x1,5-6Н.05.019	1	
15	DIN 11024	Шплинт пружинный 3,2	1	
16	DIN 1498	Втулка EG 50/60x40	2	

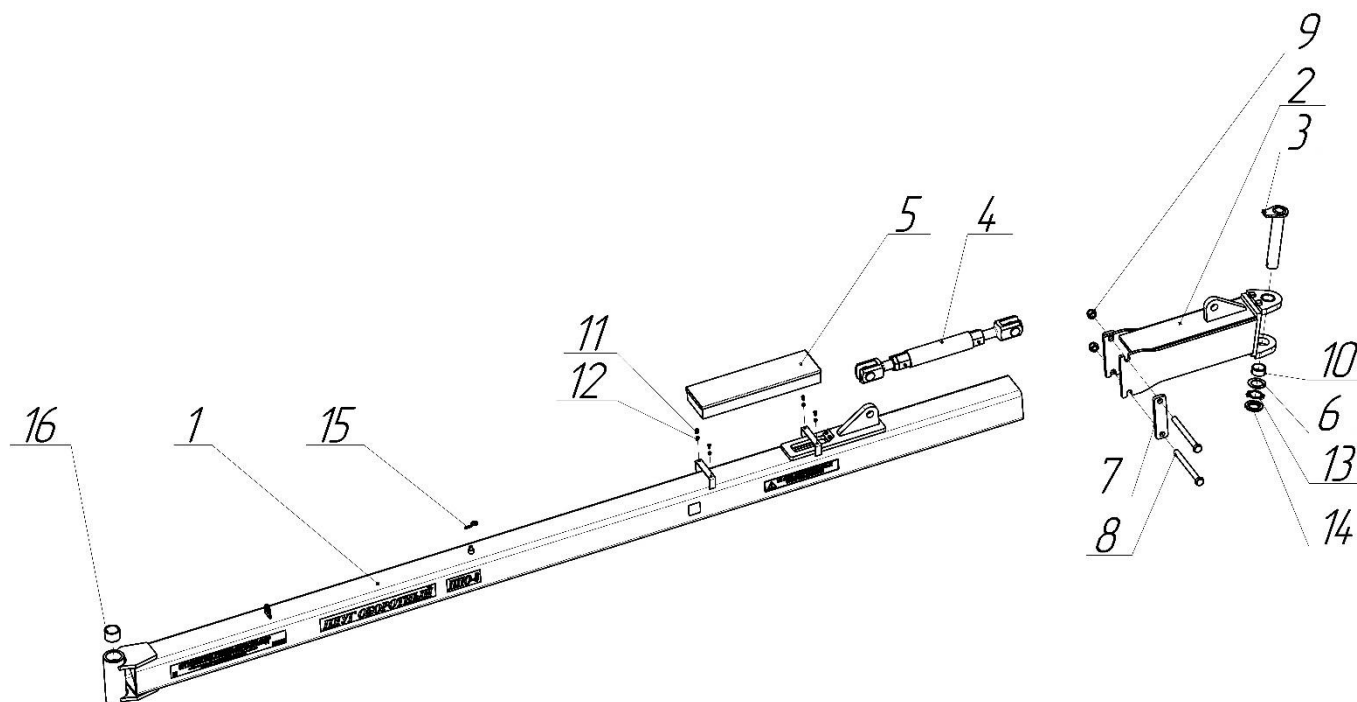


Рисунок 4.9 – Брус ППО 7.04.010
для ППО-8 (7+1)

Таблица 5.9

Поз.	Обозначение	Наименование	Кол-во, шт.	Примечание
1	ППО 7.04.010	Брус	1	
2	ППО 7.09.010А	Кронштейн	1	
3	ППО 7.22.000-02	Ось	1	
4	ППО 7.28.000	Винт регулировочный	1	
5	ППО 7.31.000	Ящик ЗИП	1	
6	ППО 7.00.406-02	Шайба	1	
7	ППО 7.09.406	Пластина	2	
8	ГОСТ 7798-70	Болт М20-6gx220.109.019	2	
9	ГОСТ Р 50273-92	Гайка М20-6Н.10.019.NF	2	
10	DIN 1498	Втулка EG 45/55x25	2	
11	ГОСТ 7798-70	Болт М6-6gx14.66.019	4	
12	ГОСТ Р 50273-92	Гайка М6-6Н.6.019NF	4	
13	ГОСТ 11872-89	Шайба Н.45.05.019	1	
14	ГОСТ 11871-88	Гайка М45x1,5-6Н.05.019	1	
15	DIN 11024	Шплинт пружинный 3,2	1	
16	DIN 1498	Втулка EG 50/60x40	2	

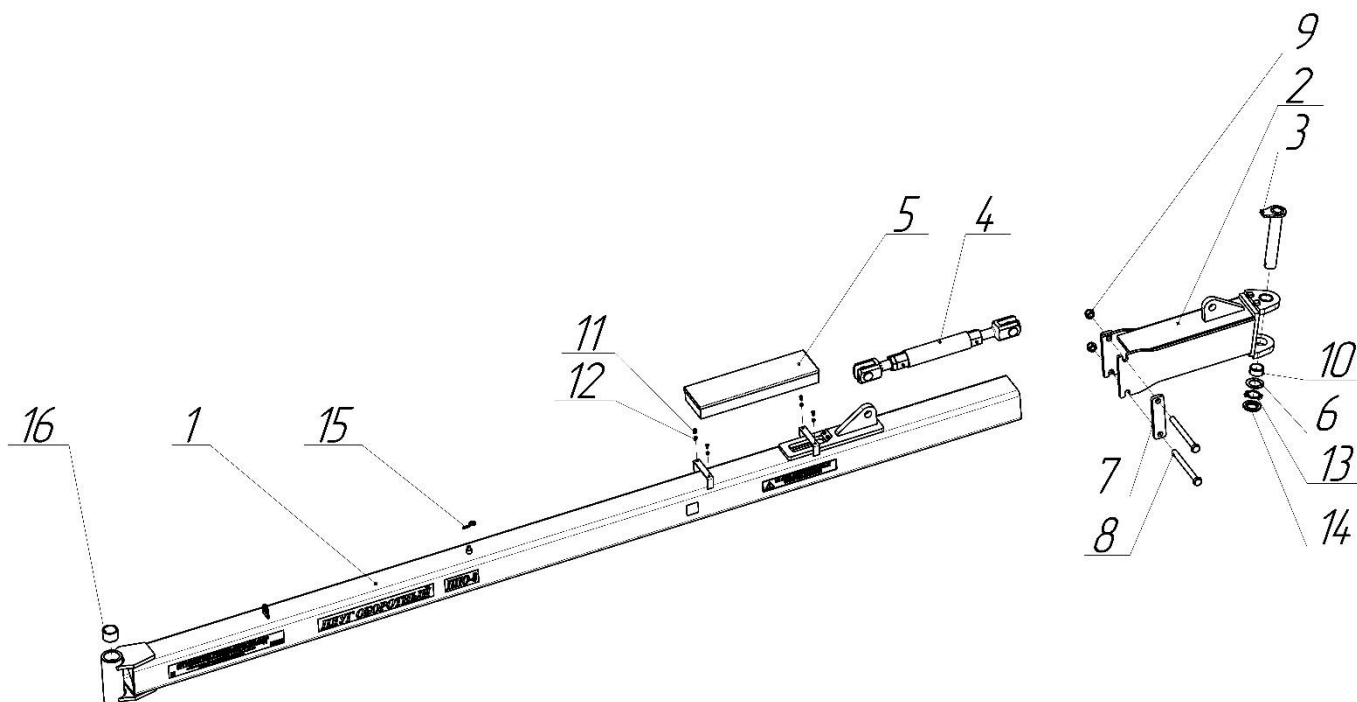


Рисунок 4.10 – Брус ППО 9.01.010
для ППО-9 (8+1)

Таблица 5.10

Поз.	Обозначение	Наименование	Кол-во, шт.	Примечание
1	ППО 9.01.010	Брус	1	
2	ППО 7.09.010А	Кронштейн	1	
3	ППО 7.22.000-02	Ось	1	
4	ППО 7.28.000	Винт регулировочный	1	
5	ППО 7.31.000	Ящик ЗИП	1	
6	ППО 7.00.406-02	Шайба	1	
7	ППО 7.09.406	Пластина	2	
8	ГОСТ 7798-70	Болт М20-6gx220.109.019	2	
9	ГОСТ Р 50273-92	Гайка М20-6Н.10.019.NF	2	
10	DIN 1498	Втулка EG 45/55x25	2	
11	ГОСТ 7798-70	Болт М6-6gx14.66.019	4	
12	ГОСТ Р 50273-92	Гайка М6-6Н.6.019NF	4	
13	ГОСТ 11872-89	Шайба Н.45.05.019	1	
14	ГОСТ 11871-88	Гайка М45x1,5-6Н.05.019	1	
15	DIN 11024	Шплинт пружинный 3,2	1	
16	DIN 1498	Втулка EG 50/60x40	2	

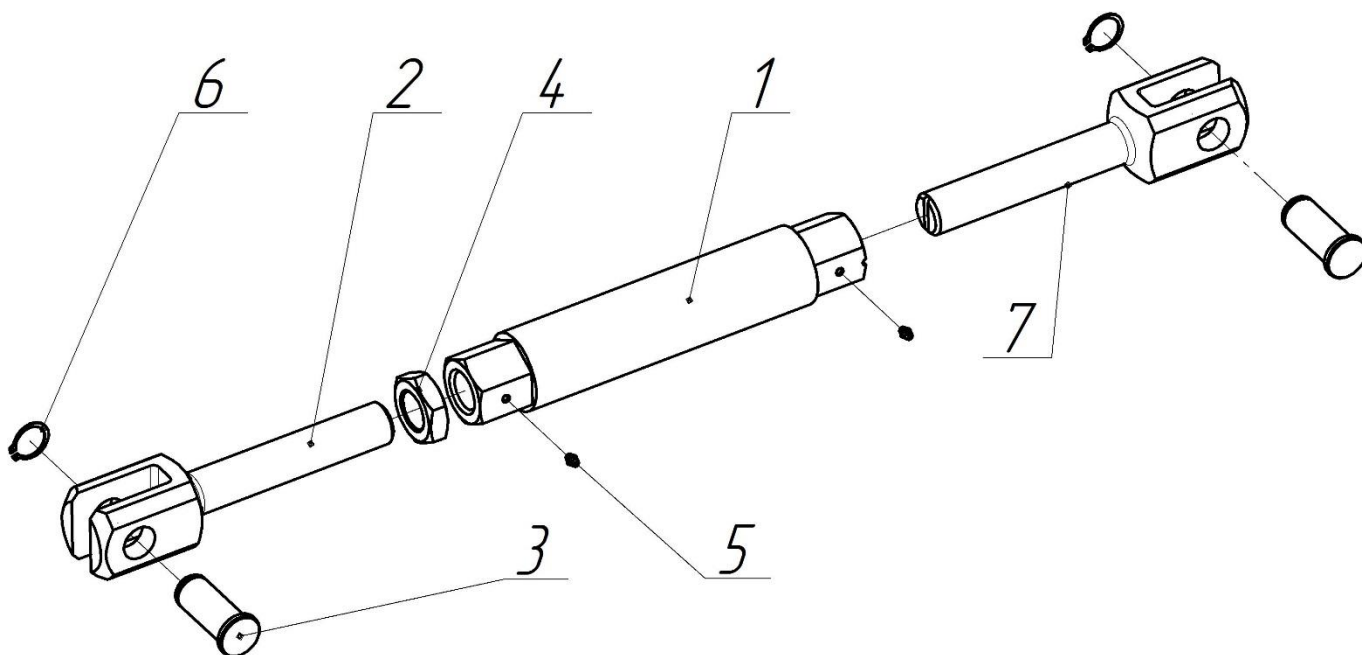


Рисунок 5.1 – Винт регулировочный ППО 7.28.000

Таблица 6.1

Поз.	Обозначение	Наименование	Кол-во, шт.	Примечание
1	ППО 7.28.010	Гайка стяжная	1	
2	ППО 7.28.601	Винт	2	
3	ППО 7.00.606	Ось	2	
4	ГОСТ 5916-70	Гайка М36х3-6Н.8.019	1	
5	ГОСТ 19853-74	Маслѐнка 1.1.Ц6	2	
6	ГОСТ 13942-86	Кольцо А30.60С2А.Ц9.хр	2	
7	ППО 7.28.601-01	Винт	1	

Каталог на плуги оборотные

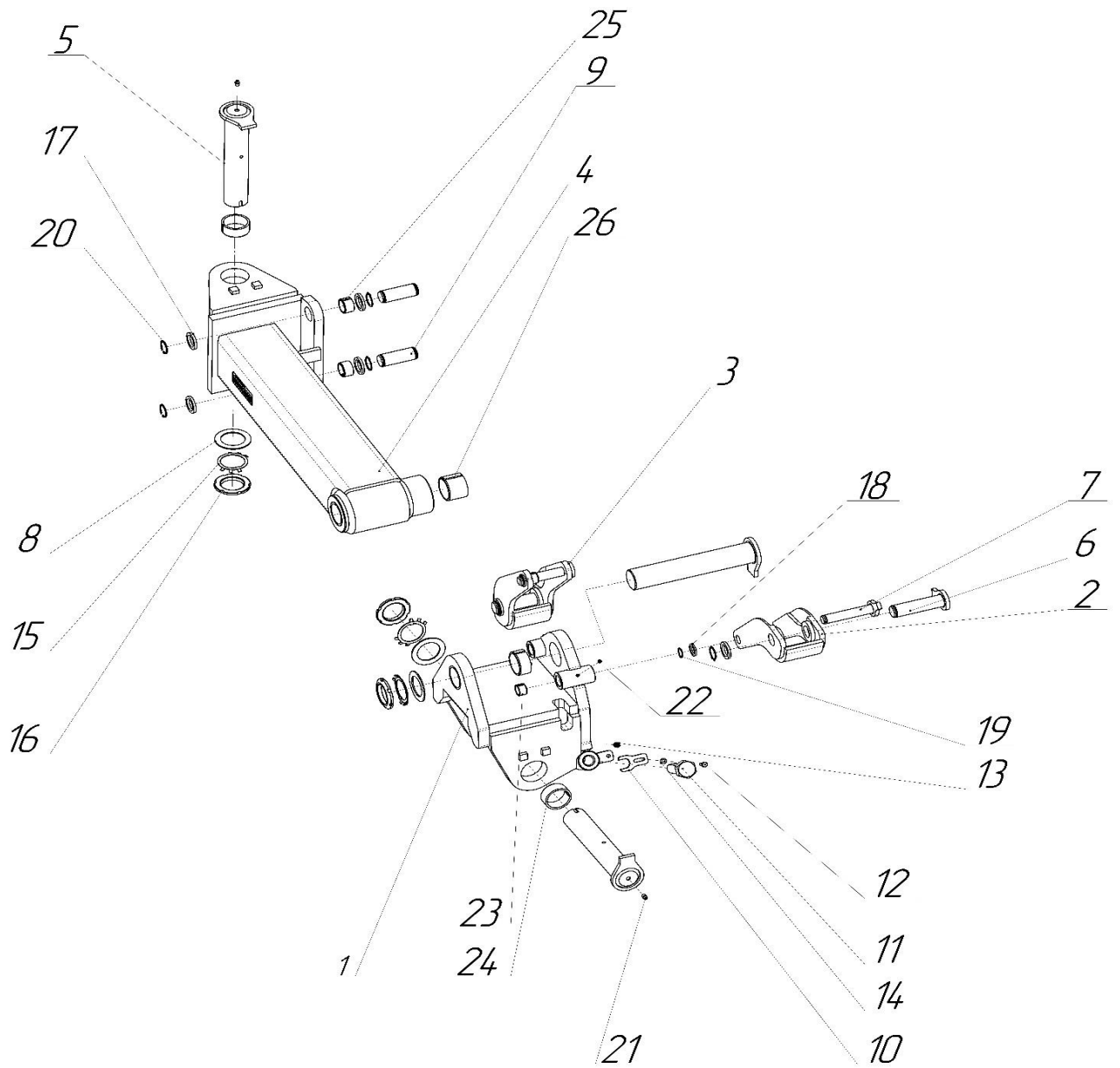


Рисунок 6.1 – Рычаг ППО 7.05.000

Каталог на пилги оборотные

Таблица 7.1

Поз.	Обозначение	Наименование	Кол-во, шт.	Примечание
1	ППО 7.06.010	Шарнир	1	
2	ППО 7.10.000	Рычаг гидроцилиндра	1	
3	ППО 7.10.000-01	Рычаг гидроцилиндра	1	
4	ППО 7.05.010	Рычаг	1	
5	ППО 7.20.000	Ось	3	
6	ППО 7.26.000	Ось	2	
7	ППО 7.27.000	Ось	2	
8	ППО 7.00.406	Шайба	3	
9	ППО 7.00.602	Ось	2	
10	ППО 7.06.406	Фиксатор	2	
11	ППО 7.06.603	Болт	2	
12	ГОСТ 7798-70	Болт М8-6gx25.88.019	2	
13	ГОСТ Р 50273-92	Гайка М8-6Н.8.019.NF	2	
14	ГОСТ 11371-78	Шайба С.8.02.019	2	
15	ГОСТ 11872-89	Шайба Н.60.05.019	3	
16	ГОСТ 11871-88	Гайка М60x2-6Н.05.019	3	
17	ГОСТ 9649-78	Шайба 36.02.019	6	
18	ГОСТ 9649-78	Шайба 25.02.019	2	
19	ГОСТ 13942-86	Кольцо А25.60С2А.Ц9.хр	2	
20	ГОСТ 13942-86	Кольцо А35.60С2А.Ц9.хр	6	
21	ГОСТ 19853-74	Маслѐнка 1.2.Ц6	3	
22	ГОСТ 19853-74	Маслѐнка 1.1.Ц6	2	
23	DIN 1498	Втулка EG 25/32x20	4	
24	DIN 1498	Втулка EG 60/70x30	6	
25	DIN 1498	Втулка EG 35/42x25	2	
26	DIN 1498	Втулка EG 60/70x50	2	

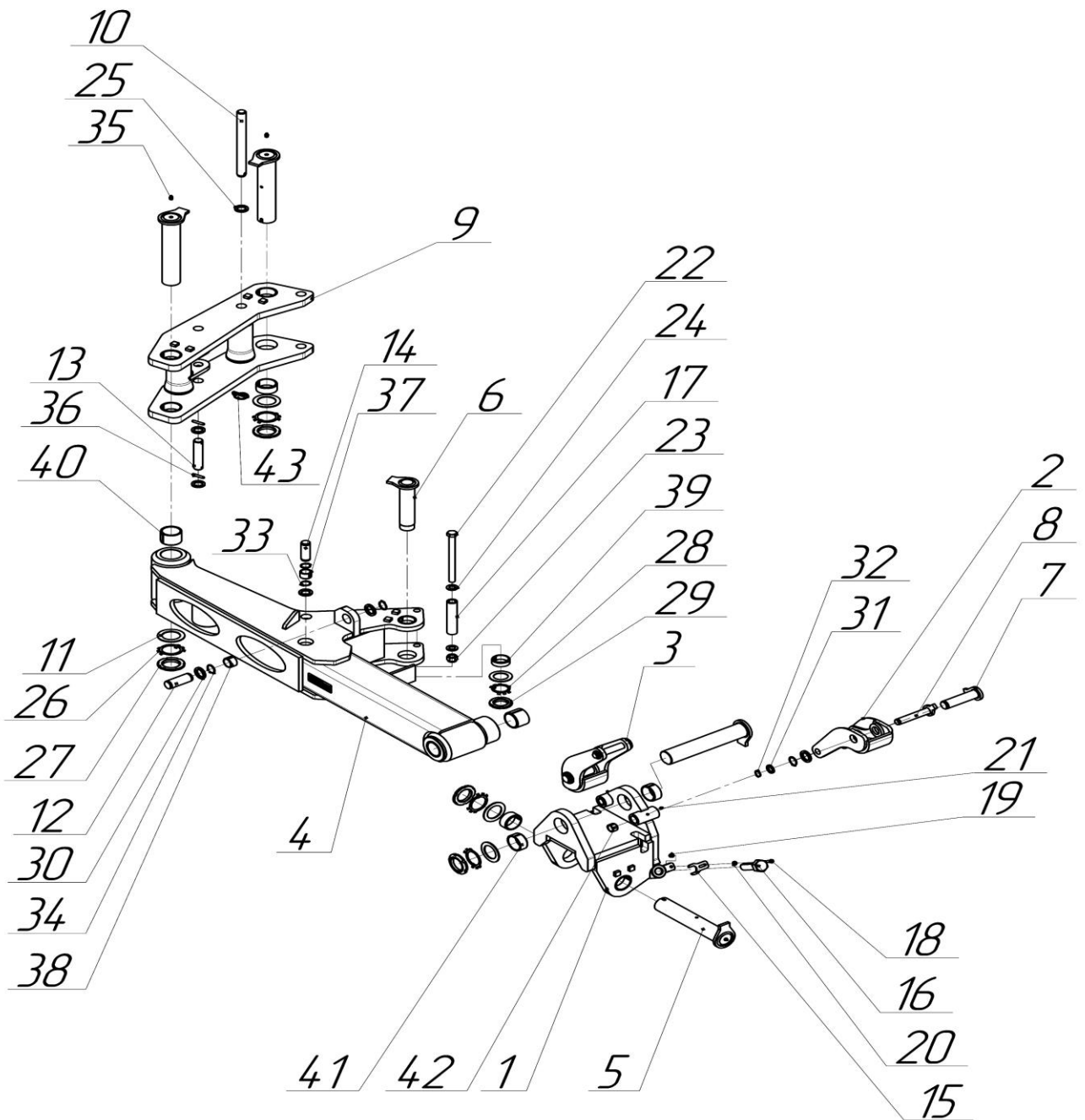


Рисунок 6.2 – Рычаг ППО 7.34.000

Каталог на пилги оборотные

Таблица 7.2

Поз.	Обозначение	Наименование	Кол-во, шт.	Примечание
1	ППО 7.06.010	Шарнир	1	
2	ППО 7.10.000	Рычаг гидроцилиндра	1	
3	ППО 7.10.000-01	Рычаг гидроцилиндра	1	
4	ППО 7.34.010	Рычаг	1	
5	ППО 7.20.000	Ось	4	
6	ППО 7.21.000-02	Ось	1	
7	ППО 7.26.000	Ось	2	
8	ППО 7.27.000	Ось	2	
9	ППО 7.35.000	Рычаг	1	
10	ППО 7.36.000	Фиксатор	1	
11	ППО 7.00.406	Шайба	5	
12	ППО 7.00.602	Ось	2	
13	ППО 7.00.607	Ось	1	
14	ППО 7.00.609	Ось	1	
15	ППО 7.06.406	Фиксатор	2	
16	ППО 7.06.603	Болт	2	
17	ППО 7.34.803	Втулка	1	
18	ГОСТ 7798-70	Болт М8-6gx25.88.019	2	
19	ГОСТ Р 50273-92	Гайка М8-6Н.8.019.NF	2	
20	ГОСТ 11371-78	Шайба С.8.02.019	2	
21	ГОСТ 19853-74	Маслѐнка 1.1.Ц6	2	
22	ГОСТ 7798-70	Болт М20-6gx240.109.019	1	
23	ГОСТ Р 50273-92	Гайка М20-6Н.10.019NF	1	
24	ГОСТ 11371-78	Шайба А.20.02.019	2	
25	ГОСТ 9649-78	Шайба 30.02.019	4	
26	ГОСТ 11872-89	Шайба Н.60.05.019	4	
27	ГОСТ 11871-88	Гайка М60x2-6Н.05.019	4	
28	ГОСТ 11872-89	Шайба Н.48.05.019	1	
29	ГОСТ 11871-88	Гайка М48x1,5-6Н.05.019	1	
30	ГОСТ 9649-78	Шайба 36.02.019	6	
31	ГОСТ 9649-78	Шайба 25.02.019	2	
32	ГОСТ 1394-86	Кольцо А25.60С2А.Ц9хр	2	
33	ГОСТ 13942-86	Кольцо А30.60С2А.Ц9хр	2	
34	ГОСТ 13942-86	Кольцо А35.60С2А.хр	6	
35	ГОСТ 19853-74	Маслѐнка 1.2.Ц6	4	
36	ГОСТ 14229-93	Штифт А.8x45.60С2.019	2	
37	DIN 1498	Втулка EG 30/38x25	1	
38	DIN 1498	Втулка EG 35/42x25	2	
39	DIN 1498	Втулка EG 50/60x20	2	
40	DIN 1498	Втулка EG 60/70x50	4	
41	DIN 1498	Втулка EG 60/70x30	8	
42	DIN 1498	Втулка EG 25/32x20	4	
43	DIN 11023	Шплинт с кольцом 10x45	1	

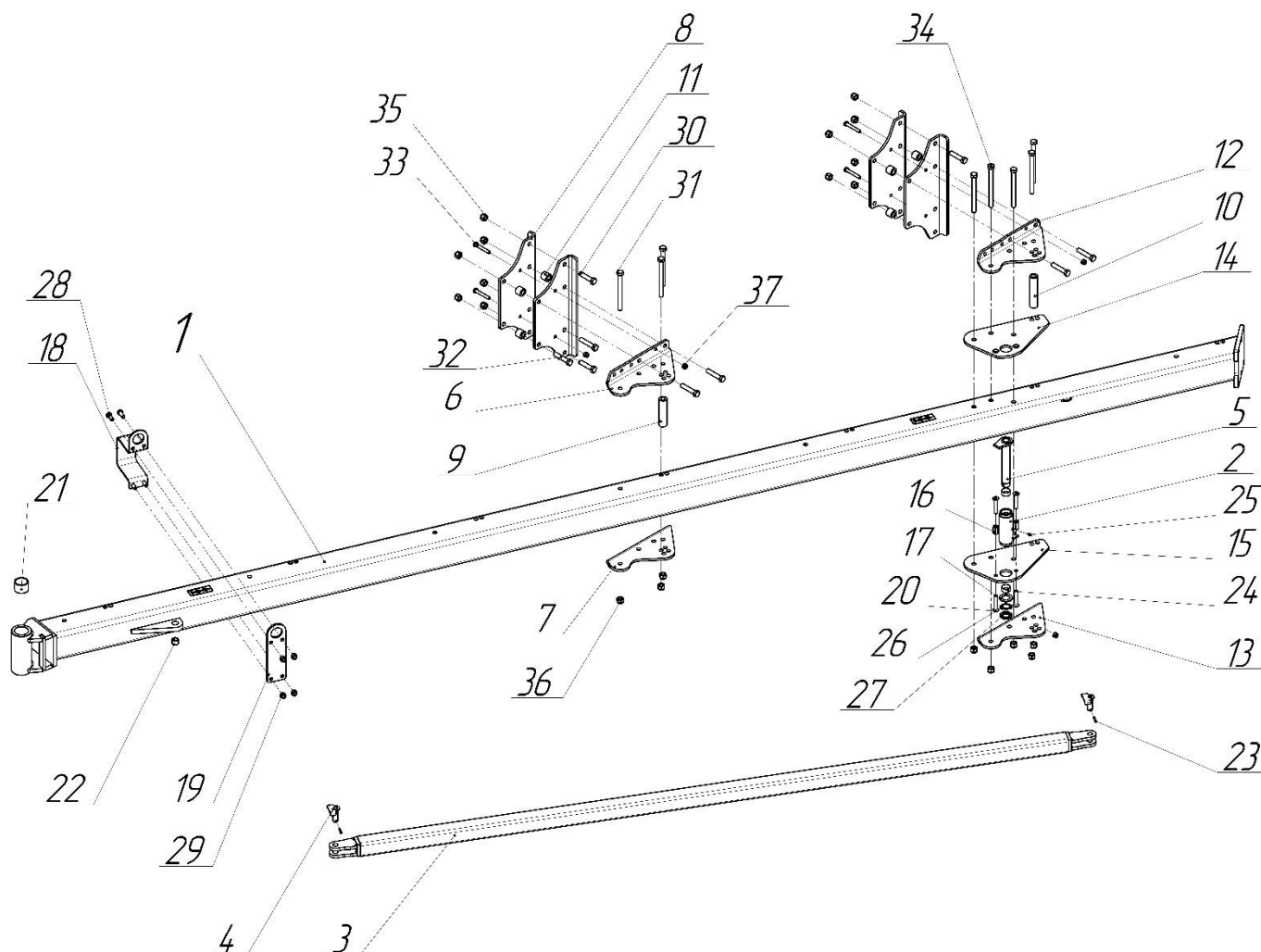


Рисунок 7.1 – Брус для ППО-5 (4+1)

Таблица 8.1

Поз.	Обозначение	Наименование	Кол-во, шт.	Примечание
1	ППО 5.02.000	Брус	1	
2	ППО 7.11.000	Втулка	1	
3	ППО 7.13.000-02	Тяга	1	
4	ППО 7.18.000А	Ось	2	
5	ППО 7.23.000	Ось	1	
6	ППО 7.00.401	Кронштейн	4	
7	ППО 7.00.401-01	Кронштейн	4	
8	ППО 7.00.403	Кронштейн	10	
9	ППО 7.00.801	Втулка	4	
10	ППО 7.00.801-01	Втулка	1	
11	ППО 7.00.801-02	Втулка	20	
12	ППО 7.00.402	Кронштейн	1	
13	ППО 7.00.402-01	Кронштейн	1	
14	ПП 7.00.404	Кронштейн	1	
15	ППО 7.00.404-01	Кронштейн	1	

Каталог на плуги оборотные

16	ППО 7.00.601	Гайка	2	
17	ППО 7.00.406-03	Шайба	1	
18	ППО 7.00.408А	Скоба такелажная	2	
19	ППО 7.00.409А	Скоба такелажная	2	
20	DIN 7991 (EN ISO 10642)	Винт М16-6gx90.109.019	4	
21	DIN 1498	Втулка EG 60/70x50	2	
22	DIN 1498	Втулка EG 25/32x25	1	
23	ГОСТ 14229-93	Штифт А.8x40.60С2.019	2	
24	DIN 1498	Втулка EG 40/44x20	2	
25	ГОСТ 19853-74	Маслёнка 1.2.Ц6	1	
26	ГОСТ 11872-89	Шайба Н.39.05.019	1	
27	ГОСТ 11871-88	Гайка М39x1,5-6Н.05.019	1	
28	ГОСТ 7798-70	Болт М16-6gx40.109.019	8	
29	ГОСТ Р 50273-92	Гайка М16-6Н.10.019.NF	8	
30	ГОСТ 7798-70	Болт М20-6x90.109.019	10	
31	3014542	Болт М20x1,5x215Ls189xb23-10.9	14	
32	ГОСТ 7798-70	Болт М20-6gx100.019.019	20	
33	ГОСТ 7798-70	Болт М14-6gx95.109.019	10	
34	3014546	Болт М20x1,5x240Ls214xb23-10.9	3	
35	ГОСТ Р 50273-92	Гайка М20-6Н.10.019.NF	30	
36	DIN 985	Гайка М20x1,5-6Н.10.019	17	
37	ГОСТ Р 50273-92	Гайка М14-6Н.10.019.NF	10	

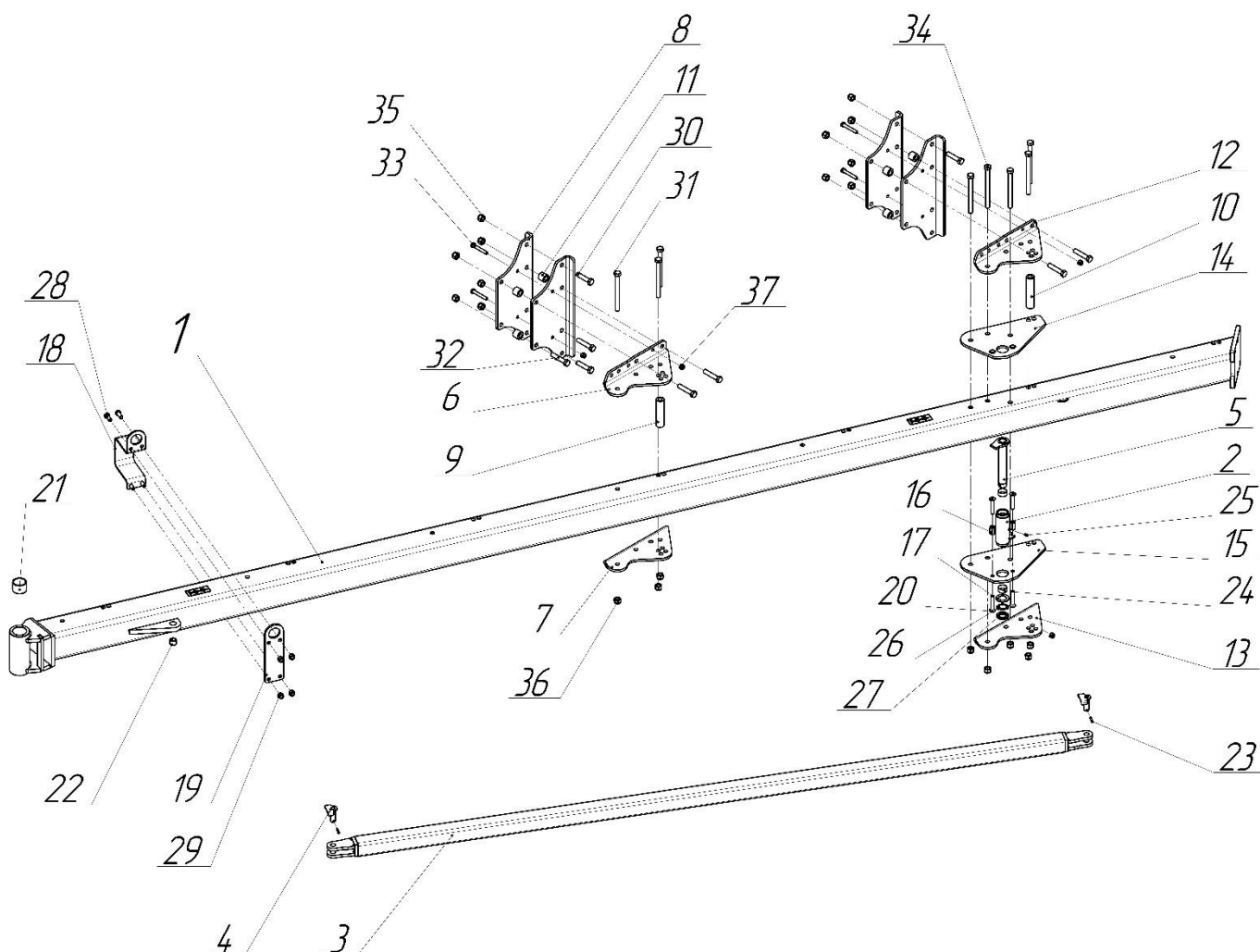


Рисунок 7.2 – Брус для ППО-6 (5+1)

Таблица 8.2

Поз.	Обозначение	Наименование	Кол-во, шт.	Примечание
1	ППО 6.02.010	Брус	1	
2	ППО 7.11.000	Втулка	1	
3	ППО 7.13.000-02	Тяга	1	
4	ППО 7.18.000А	Ось	2	
5	ППО 7.23.000	Ось	1	
6	ППО 7.00.401	Кронштейн	5	
7	ППО 7.00.401-01	Кронштейн	5	
8	ППО 7.00.403	Кронштейн	12	
9	ППО 7.00.801	Втулка	5	
10	ППО 7.00.801-01	Втулка	1	
11	ППО 7.00.801-02	Втулка	28	
12	ППО 7.00.402	Кронштейн	1	
13	ППО 7.00.402-01	Кронштейн	1	
14	ПП 7.00.404	Кронштейн	1	

Каталог на пилги оборотные

15	ППО 7.00.404-01	Кронштейн	1	
16	ППО 7.00.601	Гайка	2	
17	ППО 7.00.406-03	Шайба	1	
18	ППО 7.00.408А	Скоба такелажная	2	
19	ППО 7.00.409А	Скоба такелажная	2	
20	DIN 7991 (EN ISO 10642)	Винт М16-6gx90.109.019	4	
21	DIN 1498	Втулка EG 60/70x50	2	
22	DIN 1498	Втулка EG 25/32x25	1	
23	ГОСТ 14229-93	Штифт А.8x40.60С2.019	2	
24	DIN 1498	Втулка EG 40/44x20	2	
25	ГОСТ 19853-74	Маслѐнка 1.2.Ц6	1	
26	ГОСТ 11872-89	Шайба Н.39.05.019	1	
27	ГОСТ 11871-88	Гайка М39x1,5-6Н.05.019	1	
28	ГОСТ 7798-70	Болт М16-6gx40.109.019	8	
29	ГОСТ Р 50273-92	Гайка М16-6Н.10.019.NF	8	
30	ГОСТ 7798-70	Болт М20-6x90.109.019	12	
31	3014542	Болт М20x1,5x215Ls189xb23-10.9	17	
32	ГОСТ 7798-70	Болт М20-6gx100.019.019	24	
33	ГОСТ 7798-70	Болт М14-6gx95.109.019	12	
34	3014546	Болт М20x1,5x240Ls214xb23-10.9	3	
35	ГОСТ Р 50273-92	Гайка М20-6Н.10.019.NF	36	
36	DIN 985	Гайка М20x1,5-6Н.10.019	20	
37	ГОСТ Р 50273-92	Гайка М14-6Н.10.019.NF	12	

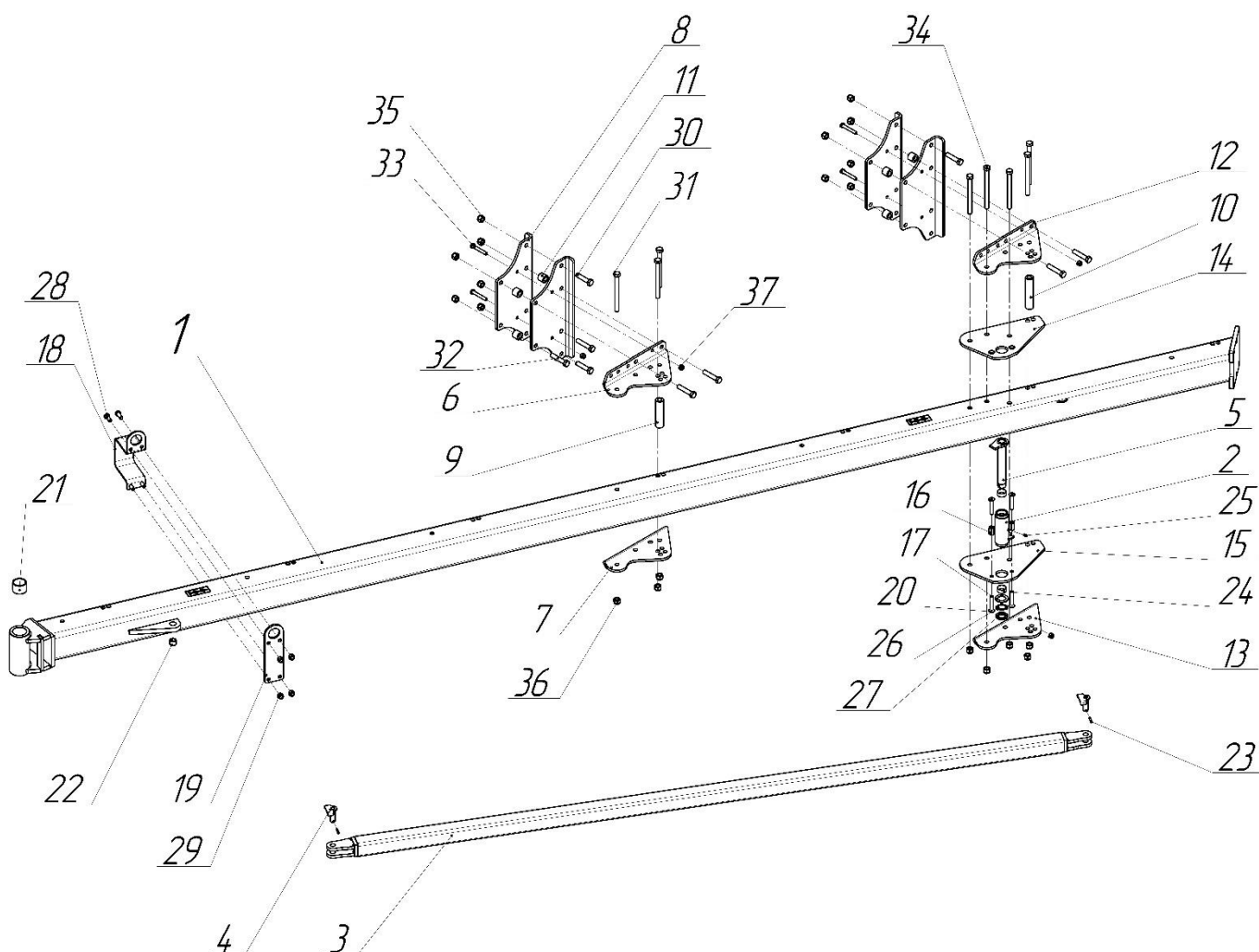


Рисунок 7.3 – Брус для ППО-7 (6+1)

Таблица 8.3

Поз.	Обозначение	Наименование	Кол-во, шт.	Примечание
1	ППО 1.02.010	Брус	1	
2	ППО 7.11.000	Втулка	1	
3	ППО 7.13.000-01	Тяга	1	
4	ППО 7.18.000А	Ось	2	
5	ППО 7.23.000	Ось	1	
6	ППО 7.00.401	Кронштейн	6	
7	ППО 7.00.401-01	Кронштейн	6	
8	ППО 7.00.403	Кронштейн	14	
9	ППО 7.00.801	Втулка	6	
10	ППО 7.00.801-01	Втулка	1	
11	ППО 7.00.801-02	Втулка	28	
12	ППО 7.00.402	Кронштейн	1	
13	ППО 7.00.402-01	Кронштейн	1	
14	ПП 7.00.404	Кронштейн	1	
15	ППО 7.00.404-01	Кронштейн	1	
16	ППО 7.00.601	Гайка	2	

Каталог на пилги оборотные

17	ППО 7.00.406-03	Шайба	1	
18	ППО 7.00.408А	Скоба такелажная	2	
19	ППО 7.00.409А	Скоба такелажная	2	
20	DIN 7991 (EN ISO 10642)	Винт М16-6gx90.109.019	4	
21	DIN 1498	Втулка EG 60/70x50	2	
22	DIN 1498	Втулка EG 25/32x25	1	
23	ГОСТ 14229-93	Штифт А.8x40.60С2.019	2	
24	DIN 1498	Втулка EG 40/44x20	2	
25	ГОСТ 19853-74	Маслѐнка 1.2.Ц6	1	
26	ГОСТ 11872-89	Шайба Н.39.05.019	1	
27	ГОСТ 11871-88	Гайка М39x1,5-6Н.05.019	1	
28	ГОСТ 7798-70	Болт М16-6gx40.109.019	8	
29	ГОСТ Р 50273-92	Гайка М16-6Н.10.019.NF	8	
30	ГОСТ 7798-70	Болт М20-6x90.109.019	14	
31	3014542	Болт М20x1,5x215Ls189xb23-10.9	20	
32	ГОСТ 7798-70	Болт М20-6gx100.019.019	28	
33	ГОСТ 7798-70	Болт М14-6gx95.109.019	14	
34	3014546	Болт М20x1,5x240Ls214xb23-10.9	3	
35	ГОСТ Р 50273-92	Гайка М20-6Н.10.019.NF	42	
36	DIN 985	Гайка М20x1,5-6Н.10.019	23	
37	ГОСТ Р 50273-92	Гайка М14-6Н.10.019.NF	14	

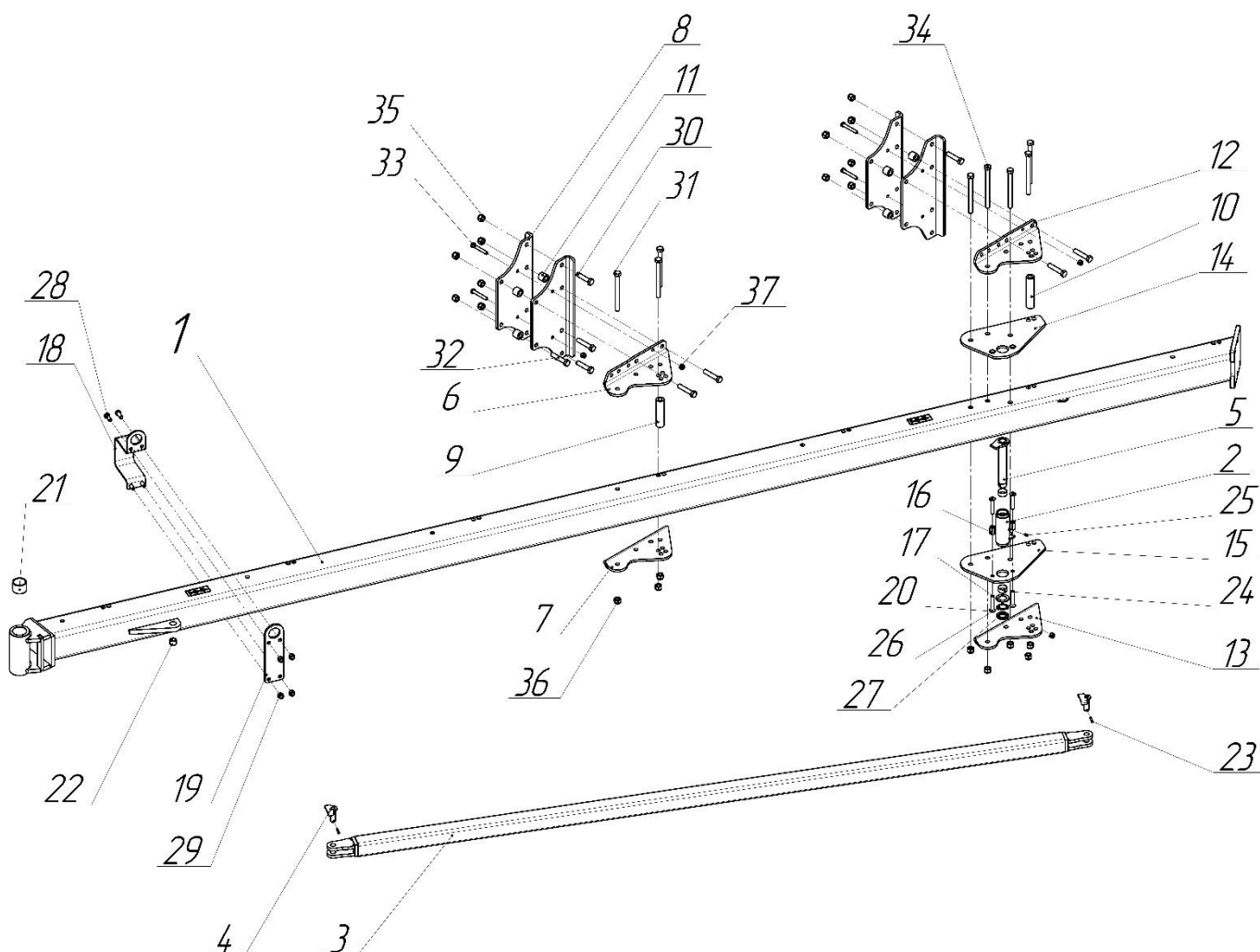


Рисунок 7.4 – Брус для ППО-8 (7+1)

Таблица 8.4

Поз.	Обозначение	Наименование	Кол-во, шт.	Примечание
1	ППО 7.07.010	Брус	1	
2	ППО 7.11.000	Втулка	1	
3	ППО 7.13.000	Тяга	1	
4	ППО 7.18.000А	Ось	2	
5	ППО 7.23.000	Ось	1	
6	ППО 7.00.401	Кронштейн	7	
7	ППО 7.00.401-01	Кронштейн	7	
8	ППО 7.00.403	Кронштейн	16	
9	ППО 7.00.801	Втулка	7	
10	ППО 7.00.801-01	Втулка	1	
11	ППО 7.00.801-02	Втулка	32	
12	ППО 7.00.402	Кронштейн	1	
13	ППО 7.00.402-01	Кронштейн	1	
14	ПП 7.00.404	Кронштейн	1	
15	ППО 7.00.404-01	Кронштейн	1	

Каталог на пилги оборотные

16	ППО 7.00.601	Гайка	2	
17	ППО 7.00.406-03	Шайба	1	
18	ППО 7.00.408А	Скоба такелажная	2	
19	ППО 7.00.409А	Скоба такелажная	2	
20	DIN 7991 (EN ISO 10642)	Винт М16-6gx90.109.019	4	
21	DIN 1498	Втулка EG 60/70x50	2	
22	DIN 1498	Втулка EG 25/32x25	1	
23	ГОСТ 14229-93	Штифт А.8x40.60С2.019	2	
24	DIN 1498	Втулка EG 40/44x20	2	
25	ГОСТ 19853-74	Маслёнка 1.2.Ц6	1	
26	ГОСТ 11872-89	Шайба Н.39.05.019	1	
27	ГОСТ 11871-88	Гайка М39x1,5-6Н.05.019	1	
28	ГОСТ 7798-70	Болт М16-6gx40.109.019	8	
29	ГОСТ Р 50273-92	Гайка М16-6Н.10.019.NF	8	
30	ГОСТ 7798-70	Болт М20-6x90.109.019	16	
31	3014542	Болт М20x1,5x215Ls189xb23-10.9	23	
32	ГОСТ 7798-70	Болт М20-6gx100.019.019	32	
33	ГОСТ 7798-70	Болт М14-6gx95.109.019	16	
34	301546	Болт М20x1,5x240Ls214xb23-10.9	3	
35	ГОСТ Р 50273-92	Гайка М20-6Н.10.019.NF	48	
36	DIN 985	Гайка М20x1,5-6Н.10.019	26	
37	ГОСТ Р 50273-92	Гайка М14-6Н.10.019.NF	16	

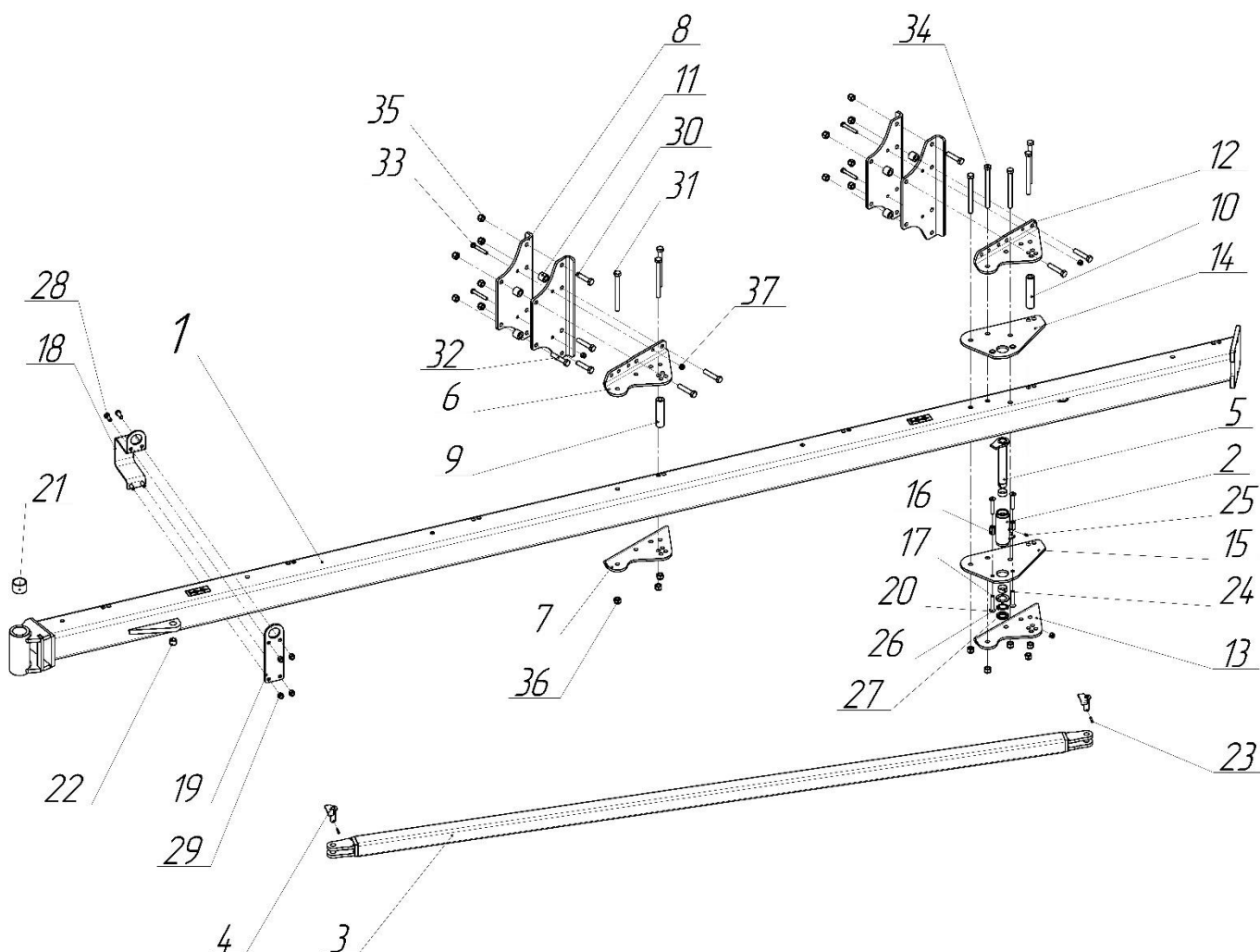


Рисунок 7.5 – Брус для ППО-9 (8+1)

Таблица 8.5

Поз.	Обозначение	Наименование	Кол-во, шт.	Примечание
1	ППО 9.02.010	Брус	1	
2	ППО 7.11.000	Втулка	1	
3	ППО 7.13.000	Тяга	1	
4	ППО 7.18.000А	Ось	2	
5	ППО 7.23.000	Ось	1	
6	ППО 7.00.401	Кронштейн	8	
7	ППО 7.00.401-01	Кронштейн	8	
8	ППО 7.00.403	Кронштейн	18	
9	ППО 7.00.801	Втулка	8	
10	ППО 7.00.801-01	Втулка	1	
11	ППО 7.00.801-02	Втулка	36	
12	ППО 7.00.402	Кронштейн	1	
13	ППО 7.00.402-01	Кронштейн	1	
14	ПП 7.00.404	Кронштейн	1	
15	ППО 7.00.404-01	Кронштейн	1	

Каталог на пилги оборотные

16	ППО 7.00.601	Гайка	2	
17	ППО 7.00.406-03	Шайба	1	
18	ППО 7.00.408А	Скоба такелажная	2	
19	ППО 7.00.409А	Скоба такелажная	2	
20	DIN 7991 (EN ISO 10642	Винт М16-6gx90.109.019	4	
21	DIN 1498	Втулка EG 60/70x50	2	
22	DIN 1498	Втулка EG 25/32x25	1	
23	ГОСТ 14229-93	Штифт А.8x40.60С2.019	2	
24	DIN 1498	Втулка EG 40/44x20	2	
25	ГОСТ 19853-74	Маслѐнка 1.2.Ц6	1	
26	ГОСТ 11872-89	Шайба Н.39.05.019	1	
27	ГОСТ 11871-88	Гайка М39x1,5-6Н.05.019	1	
28	ГОСТ 7798-70	Болт М16-6gx40.109.019	8	
29	ГОСТ Р 50273-92	Гайка М16-6Н.10.019.NF	8	
30	ГОСТ 7798-70	Болт М20-6x90.109.019	18	
31	3014542	Болт М20x1,5x215Ls189xb23-10.9	26	
32	ГОСТ 7798-70	Болт М20-6gx100.019.019	36	
33	ГОСТ 7798-70	Болт М14-6gx95.109.019	18	
34	3014546	Болт М20x1,5x240Ls214xb23-10.9	3	
35	ГОСТ Р 50273-92	Гайка М20-6Н.10.019.NF	54	
36	DIN 985	Гайка М20x1,5-6Н.10.019	29	
37	ГОСТ Р 50273-92	Гайка М14-6Н.10.019.NF	18	

Каталог на плуги оборотные

Издание № 1

с. 43 из 87

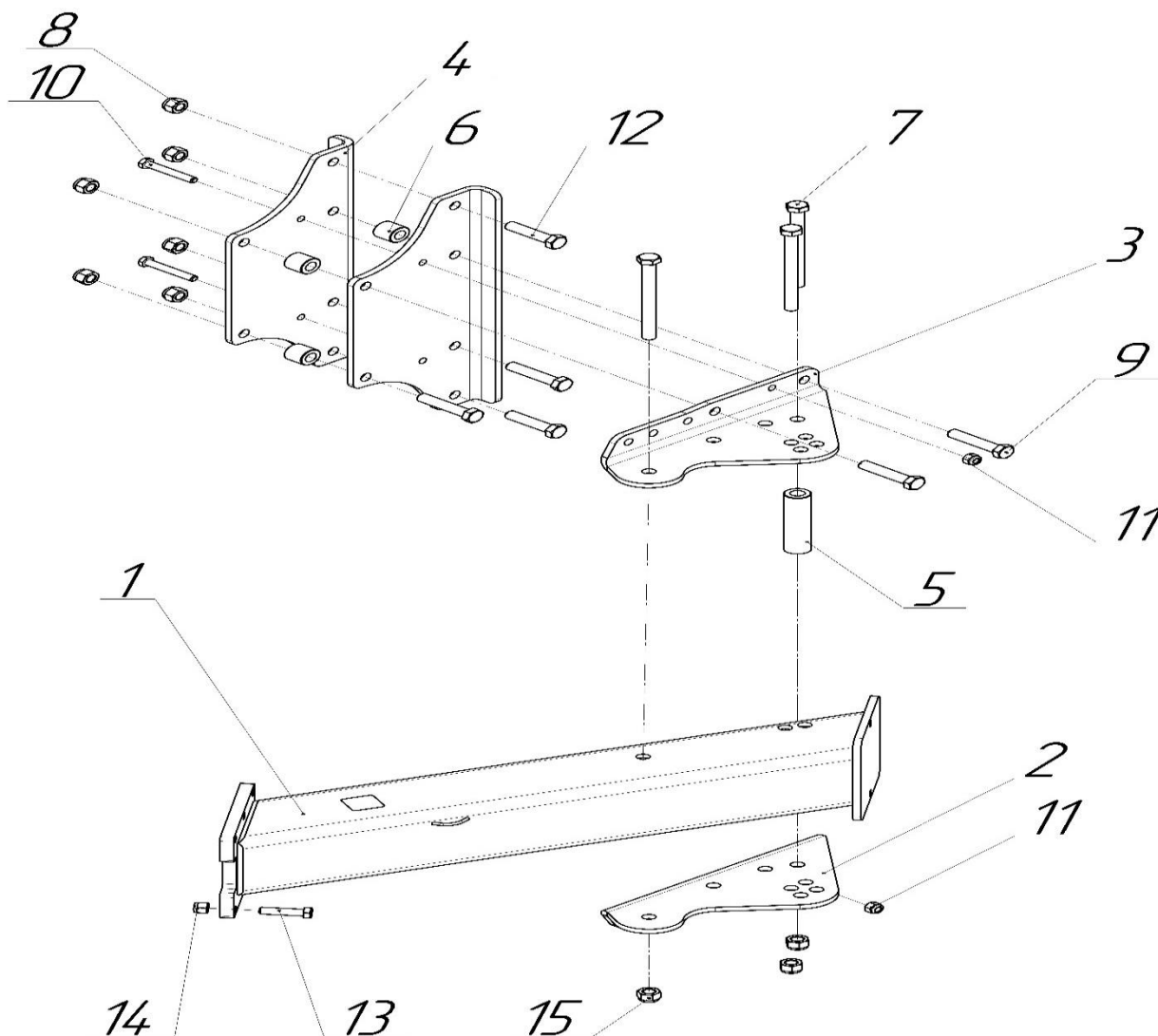


Рисунок 8.1 – Приставка ППО 7.08.000

Таблица 9.1

Поз.	Обозначение	Наименование	Кол-во, шт.	Примечание
1	ППО 7.08.000	Приставка	1	
2	ППО 7.00.401	Кронштейн	1	
3	ППО 7.00.401-01	Кронштейн	1	
4	ППО 7.00.403	Кронштейн	2	
5	ППО 7.00.801	Втулка	1	
6	ППО 7.00.801-02	Втулка	4	
7	3014542	Болт М20х1,5х215Ls189xb23-10.9	3	
8	ГОСТ Р 50273-92	Гайка М20-6Н.10.019.NF	9	
9	ГОСТ 7798-70	Болт М20-6gx100.109.019	4	
10	ГОСТ 7798-70	Болт М14-6gx95.109.019	2	
11	ГОСТ Р 50273-92	Гайка М14-6Н.10.019.NF	2	
12	ГОСТ 7798-70	Болт М20-6gx90.109.019	2	
13	ГОСТ 7798-70	Болт М16-6gx65.109.019	6	
14	ГОСТ Р 50273-92	Гайка М16-6Н.10.019.NF	6	
15	DIN 985	Гайка М20х1,5-6Н.10.019	3	

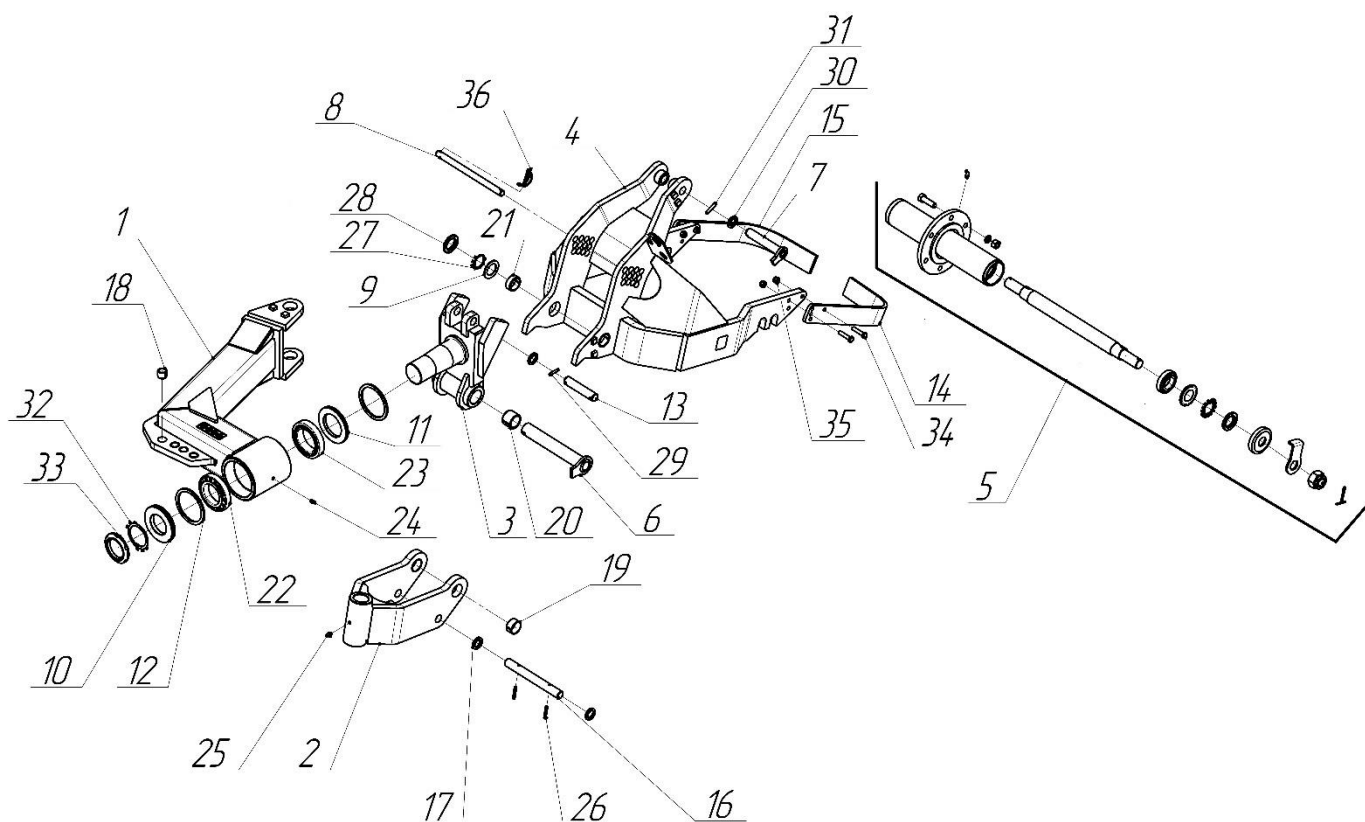


Рисунок 9.1 – Рычаг ППО 7.12.000

Таблица 10.1

Поз.	Обозначение	Наименование	Кол-во, шт.	Примечание
1	ППО 7.12.000	Рычаг	1	
2	ППО 7.14.000	Шарнир	1	
3	ППО 7.15.000	Кронштейн	1	
4	ППО 7.16.000	Рычаг	1	
5	ППО 7.17.100	Ступица в сборе	1	
6	ППО 7.22.000	Ось	1	
7	ППО 7.24.000	Ось	1	
8	ППО 7.29.000	Фиксатор	1	
9	ППО 7.00.406-02	Шайба	1	
10	ППО 7.00.603	Шайба	1	
11	ППО 7.00.603-01	Шайба	1	
12	ППО 7.00.450	Кольцо	2	
13	ППО 7.00.607	Ось	1	
14	ППО 7.00.407А	Чистик	1	
15	ППО 7.00.407А-01	Чистик	1	
16	ППО 7.14.601	Ось	1	
17	ППО 7.14.405	Шайба	2	
18	DIN 1498	Втулка EG 25/32x25	4	
19	DIN 1498	Втулка EG 45/50x25	2	
20	DIN 1498	Втулка EG 45/55x40	2	

Каталог на плуги оборотные

21	DIN 1498	Втулка EG 45/55x20	2	
22	ГОСТ 27365-87	Подшипник 7216А	1	
23	ГОСТ 27365-87	Подшипник 2007118А	1	
24	ГОСТ 19853-74	Маслёнка 1.2.Ц6	2	
25	ГОСТ 19853-74	Маслёнка 2.2.90.Ц6	1	
26	ГОСТ 14229-93	Штифт А.8x50.60С2.019	2	
27	ГОСТ 11872-89	Шайба Н.45.05.019	1	
28	ГОСТ 11871-88	Гайка М45x1,5-6Н.05.019	1	
29	ГОСТ 14229-93	Штифт А.8x45.60С2.019	2	
30	ГОСТ 9649-78	Шайба 30.02.019	3	
31	ГОСТ 14229-93	Штифт А.10x50.60С2.019	1	
32	ГОСТ 11872-89	Шайба Н.80.05.019	1	
33	ГОСТ 11871-88	Гайка М80x2-6Н.11.019	1	
34	ГОСТ 7798-70	Болт М12-6gx55.109.019	4	
35	ГОСТ Р 50273-92	Гайка М12-6Н.10.019.NF	4	
36	DIN 11023	Шплинт трубный 10x45	2	

Каталог на пилги оборотные

Издание № 1

с. 46 из 87

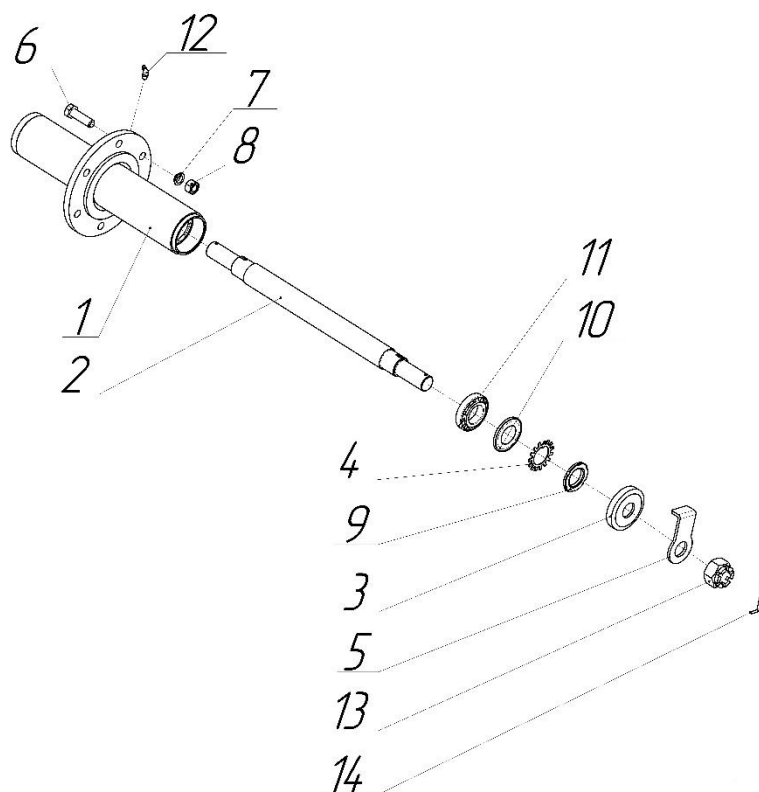


Рисунок 10.1 – Ступица в сборе ППО 7.17.100

Таблица 11.1

Поз.	Обозначение	Наименование	Кол-во, шт.	Примечание
1	ППО 7.17.010	Ступица	1	
2	ППО 7.17.601	Ось	1	
3	ППО 7.17.602	Крышка	2	
4	ППО 7.17.402	Шайба стопорная	2	
5	ППО 7.00.405	Фиксатор	1	
6	ГОСТ 7798-70	Болт М18х1,5-6х60.109.019	6	
7	DIN 74361-C	Шайба 18,5	6	
8	ГОСТ 5915-70	Гайка М18х1,5-6Н.10.019	6	
9	ГОСТ 11871-88	Гайка М45х1,5-6Н.05.019	2	
10	DIN 720	Кольцо уплотнительное NILOS-Ring 30209 AV	2	
11	ГОСТ 27365-87	Подшипник 7209А	2	
12	ГОСТ 19853-74	Маслёнка 2.2.45.Ц6	1	
13	ГОСТ 5918-73	Гайка 2М36х3-6Н.10.019	2	
14	ГОСТ 397-79	Шплинт 6,3х71.019	2	

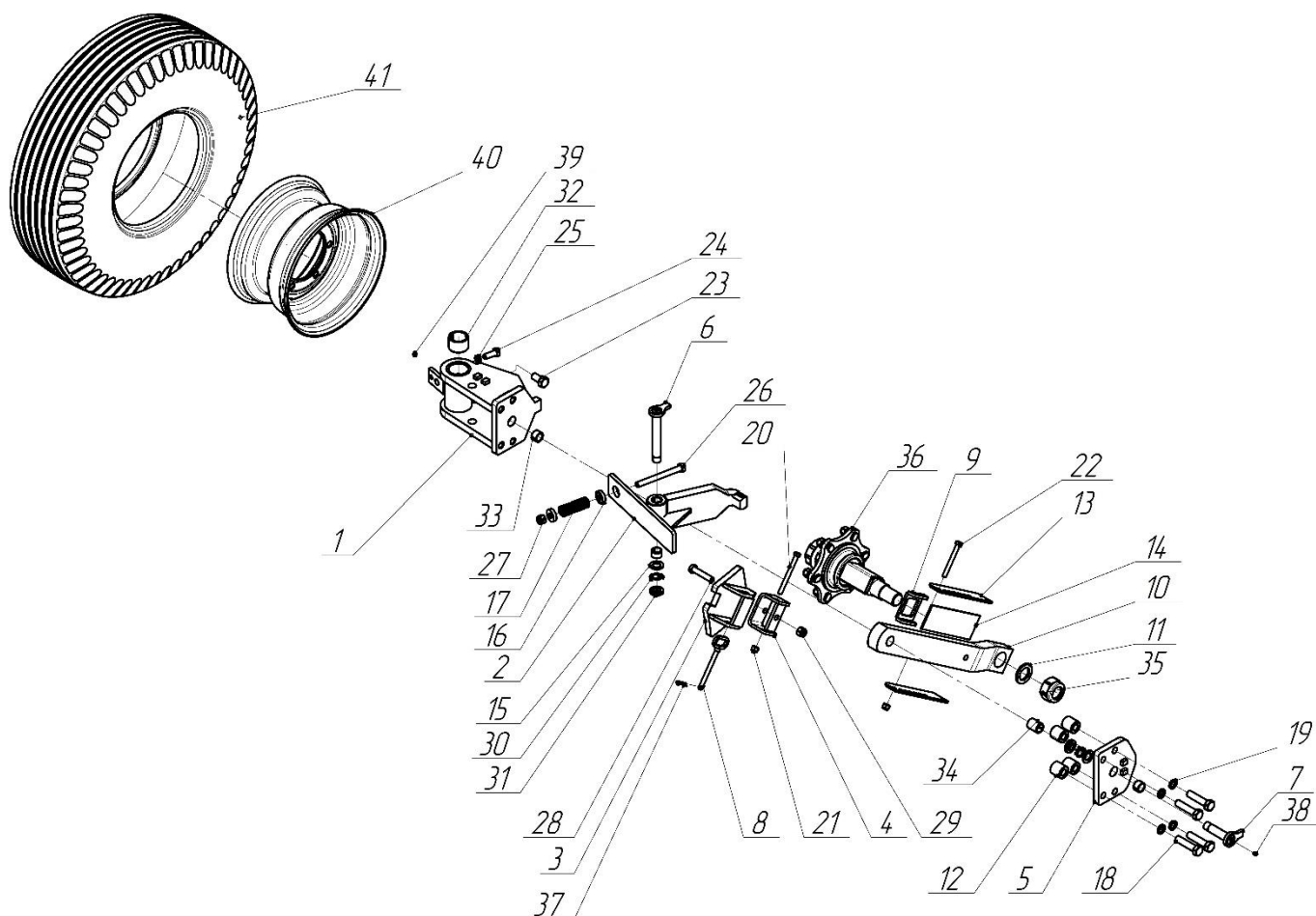


Рисунок 11.1 – Колесо опорное ППО 7.37.000А

Таблица 12.1

Поз.	Обозначение	Наименование	Кол-во, шт.	Примечание
1	ППО 7.37.010	Кронштейн	1	
2	ППО 7.37.030	Фиксатор	1	
3	ППО 7.37.040А	Ограничитель	1	
4	ППО 7.37.050А	Держатель	1	
5	ППО 7.37.060	Пластина	1	
6	ППО 7.37.070-01	Ось	1	
7	ППО 7.37.070-02	Ось	1	
8	ППО 7.37.080	Фиксатор	1	
9	ППО 7.37.100	Фиксатор	1	
10	ППО 7.37.491А	Стойка	1	
11	ППО 7.37.493	Шайба	1	
12	ППО 7.37.601А	Втулка	4	
13	ППО 7.37.401А	Пластина	2	
14	ППО 7.37.402	Пластина	1	
15	ППО 7.00.406-04	Шайба	2	
16	ППО 7.37.603	Шайба	2	
17	ППО 7.37.602	Пружина	1	

Каталог на плуги оборотные

18	ГОСТ 7798-70	Болт М20-6gx85.129.019	4	
19	ГОСТ 6402-70	Шайба 20 65Г.019	4	
20	ГОСТ 7798-70	Болт М12-6gx130.109.019	1	
21	ГОСТ Р 50273-92	Гайка М12-6Н.10.019.NF	2	
22	ГОСТ 7798-70	Болт М12-6gx110.109.019	1	
23	ГОСТ 7798-70	Болт М20-6gx40.88.019	1	
24	ГОСТ 7798-70	Болт М16-6gx40.88.019	1	
25	ГОСТ 5916-70	Гайка М16-6Н.8.019	1	
26	ГОСТ 7798-70	Болт М16-6gx160.88.019	1	
27	ГОСТ Р 50273-92	Гайка М16-6Н.8.019.NF	1	
28	ГОСТ 7798-70	Болт М16-6gx80.109.019	1	
29	ГОСТ Р 50273-92	Гайка М16-6Н.10.019.NF	2	
30	ГОСТ 11872-89	Шайба Н.24.05.019	2	
31	ГОСТ 11871-88	Гайка М24x1,5-6Н.05.019	2	
32	DIN 1498	Втулка EG 50/60x40	2	
33	DIN 1498	Втулка EG 25/32x20	4	
34	DIN 1498	Втулка EG 25/32x40	1	
35	DIN 1498	Гайка М42x3-6Н.10.019	1	
36	ADR S66LR00001	Ступица с полуосью	1	
37	DIN 11023	Шплинт с кольцом 5x32	1	
38	ГОСТ 19853-74	Маслёнка 1.1.Ц6	2	
39	ГОСТ 19853-74	Маслёнка 1.2.Ц6	1	
40		Колесо 9.00x15.36/161/205 ЕТ0	1	
41		Шина 11.5/80-15.3 10PR	1	

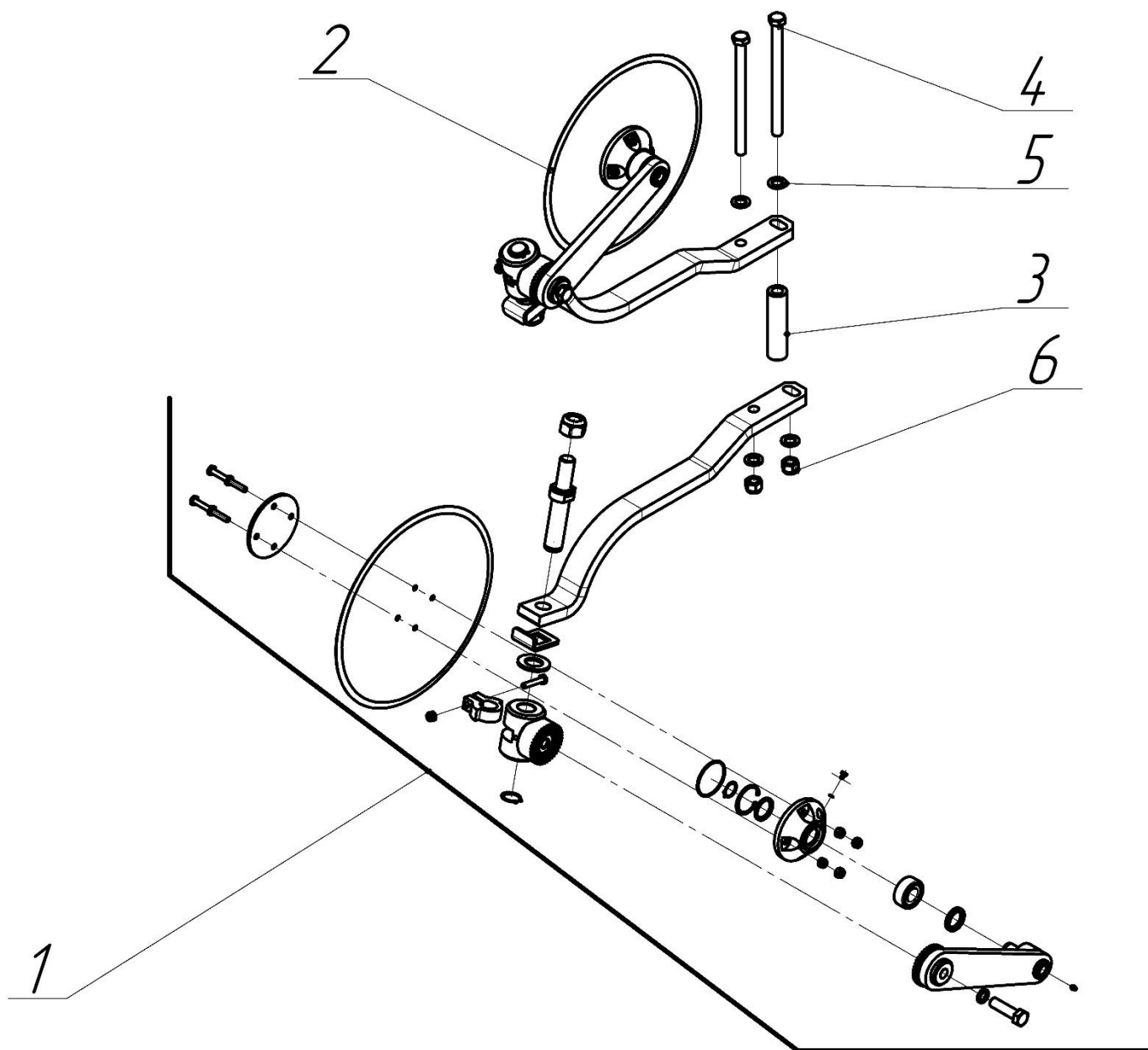


Рисунок 12.1 – Комплект ножей дисковых ППО 7.42.000

Таблица 13.1

Поз.	Обозначение	Наименование	Кол-во, шт.	Примечание
1	ППО 42.000	Нож дисковый	1	
2	ППО 42.000-01	Нож дисковый	1	
3	ППО 7.00.801	Втулка	1	
4	ГОСТ 7798-70	Болт М20-6gx280.109.019	2	
5	ГОСТ 11371-78	Шайба С.20.02.019	4	
6	ГОСТ Р 50273-92	Гайка М20-6Н.10.019NF	2	

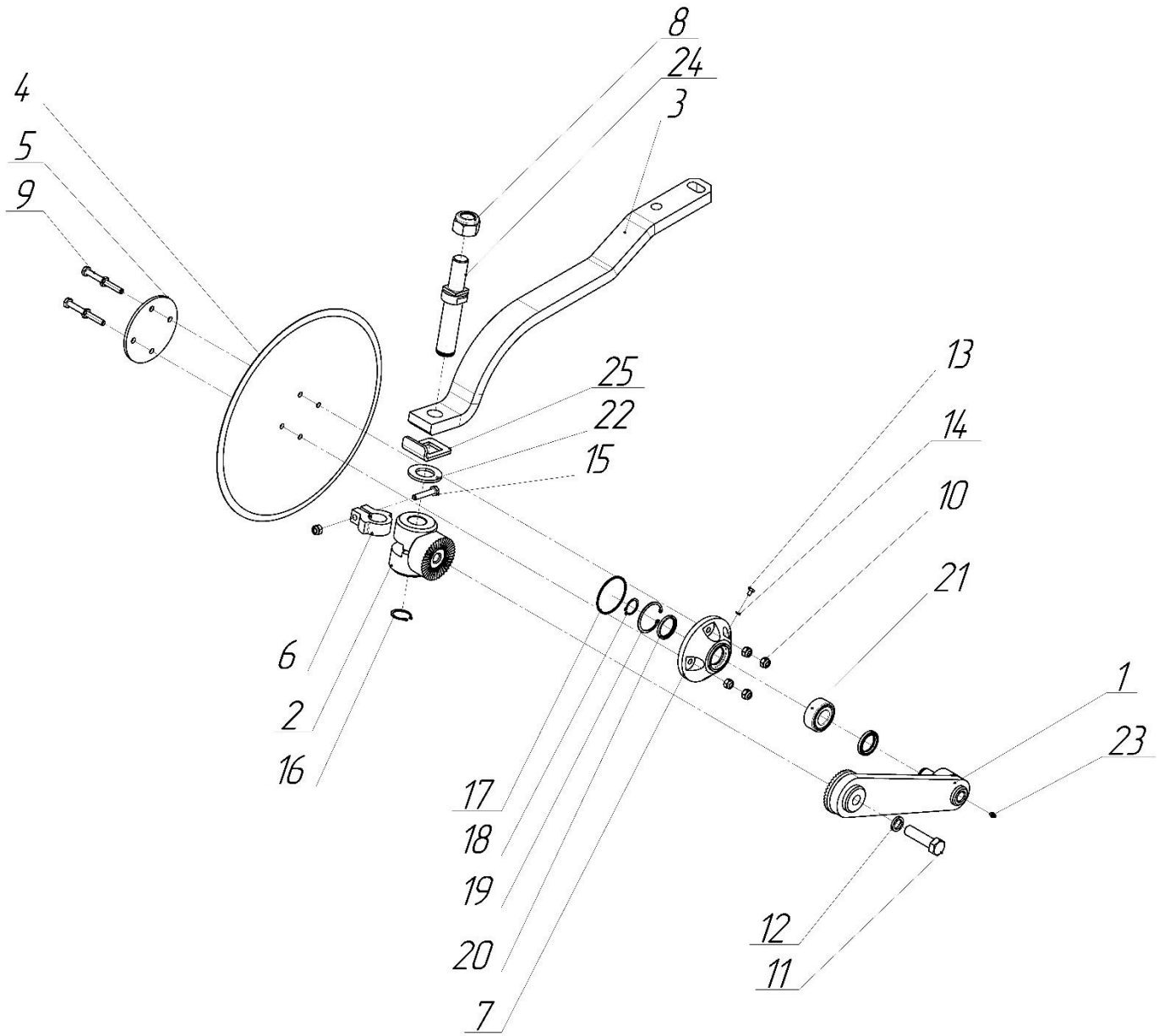


Рисунок 12.2 – Нож дисковый ППО 42.000

Каталог на плуги оборотные

Таблица 13.2

Поз.	Обозначение	Наименование	Кол-во, шт.	Примечание
1	ППО 42.010	Кронштейн	1	
2	ППО 42.020	Кронштейн	1	
3	ППО 42.431	Стойка	1	
4	ППО 42.401	Диск	1	
5	ППО 42.402	Фланец	1	
6	ППО 42.403	Зажим	1	
7	ППО 42.601	Ступица	1	
8	ГОСТ Р 50273-92	Гайка М30-6Н.10.019NF	1	
9	ГОСТ 7798-70	Болт М10-6gx45.109.019	4	
10	ГОСТ Р 50273-92	Гайка М10-6Н.10.019.NF	5	
11	ГОСТ 7798-70	Болт М20-6gx75.88.019	1	
12	ГОСТ 6402-70	Шайба 20 65Г 019	1	
13	ГОСТ 7798-70	Болт М6-6gx10.66.019	1	
14	ГОСТ 6402-70	Шайба 6 65Г 019	1	
15	ГОСТ 7798-70	Болт М10-6gx55.109.019	1	
16	ГОСТ 13942-86	Кольцо А36.60С2А.Ц9.хр	1	
17	ГОСТ 9833-73	Кольцо 075-080-30-2-2	1	
18	ГОСТ 13942-86	Кольцо А30.60С2А.Ц9.хр	1	
19	ГОСТ 13943-86	Кольцо А62.60С2А.Ц9.хр	1	
20	ГОСТ 8752-79	Манжета 1.1-35x50-1	2	
21	ГОСТ 4252-75	Подшипник 3056206	1	
22	ГОСТ 11371-78	Шайба А.36.02.019	1	
23	ГОСТ 19853-74	Маслёнка 1.1.Ц6	1	
24	ППО 42.631	Ось	1	
25	ППО 42.432	Скоба	1	

Каталог на плуги оборотные

Издание № 1

с. 52 из 87

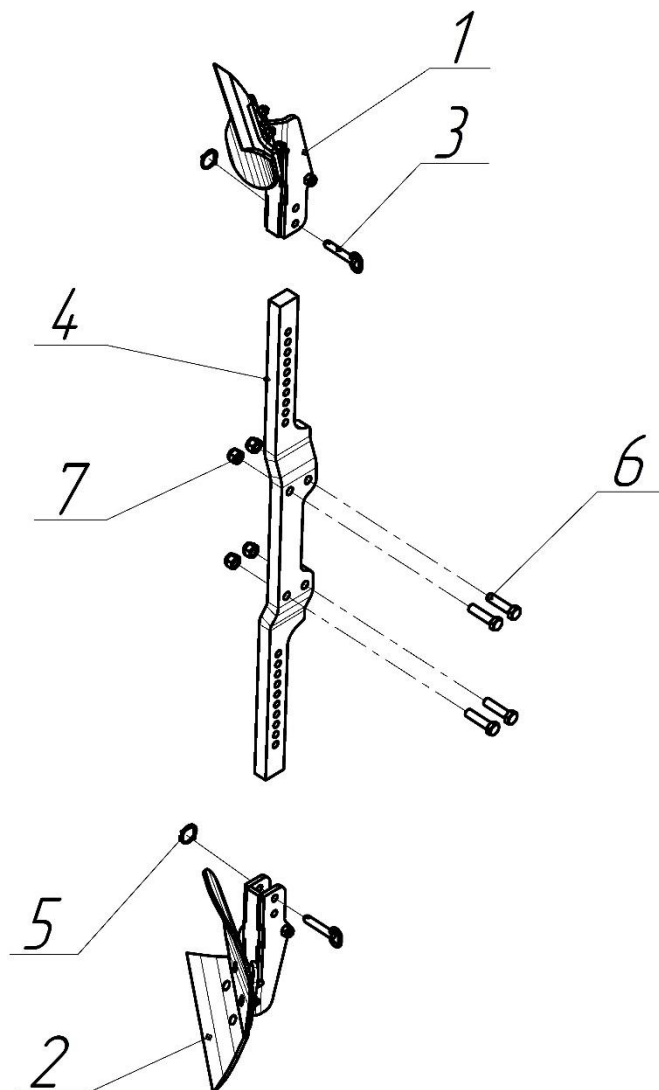


Рисунок 13.1 – Комплект предплужников ППО 5.41.000 для ППО-5 (4+1)

Таблица 14.1

Поз.	Обозначение	Наименование	Кол-во, шт.	Примечание
1	ППО 7.41.000	Предплужник	5	
2	ППО 7.41.000-01	Предплужник	5	
3	ППО 7.41.010	Фиксатор	10	
4	ППО 7.41.401	Стойка	5	
5	ППО 7.41.601	Кольцо	10	
6	ГОСТ 7798-70	Болт М16-6gx65.109.019	20	
7	ГОСТ Р 50273-92	Гайка М16-6Н.10.019.NF	20	

Каталог на плуги оборотные

Издание № 1

с. 53 из 87

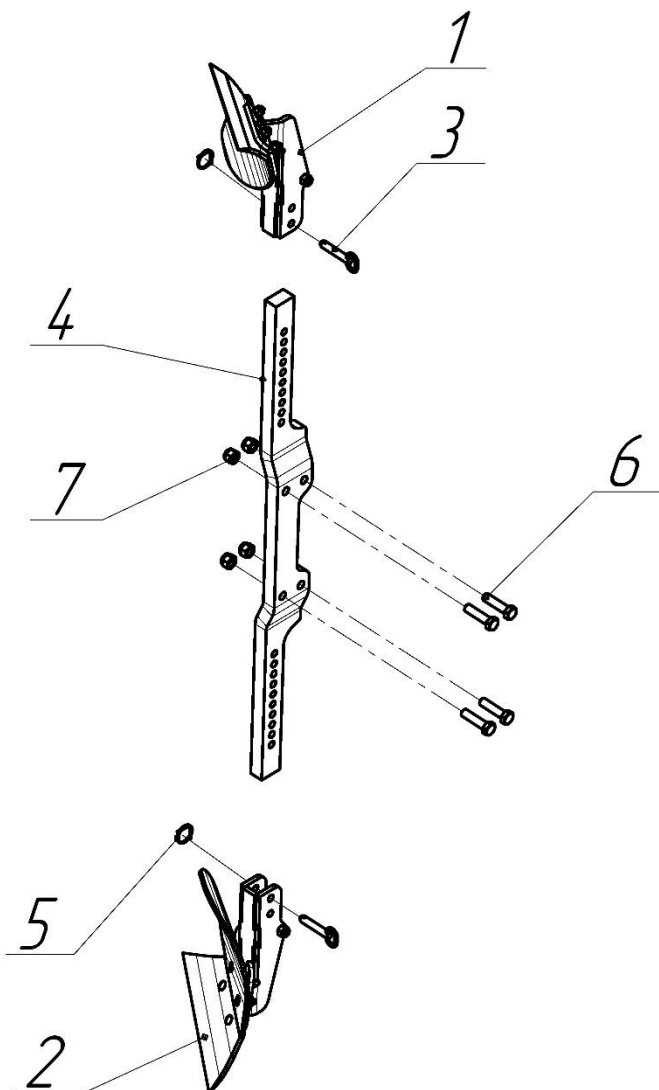


Рисунок 13.2 – Комплект предплужников ППО 6.41.000 для ППО-6 (5+1)

Таблица 14.2

Поз.	Обозначение	Наименование	Кол-во, шт.	Примечание
1	ППО 7.41.000	Предплужник	6	
2	ППО 7.41.000-01	Предплужник	6	
3	ППО 7.41.010	Фиксатор	12	
4	ППО 7.41.401	Стойка	6	
5	ППО 7.41.601	Кольцо	12	
6	ГОСТ 7798-70	Болт М16-6gx65.109.019	24	
7	ГОСТ Р 50273-92	Гайка М16-6Н.10.019.NF	24	

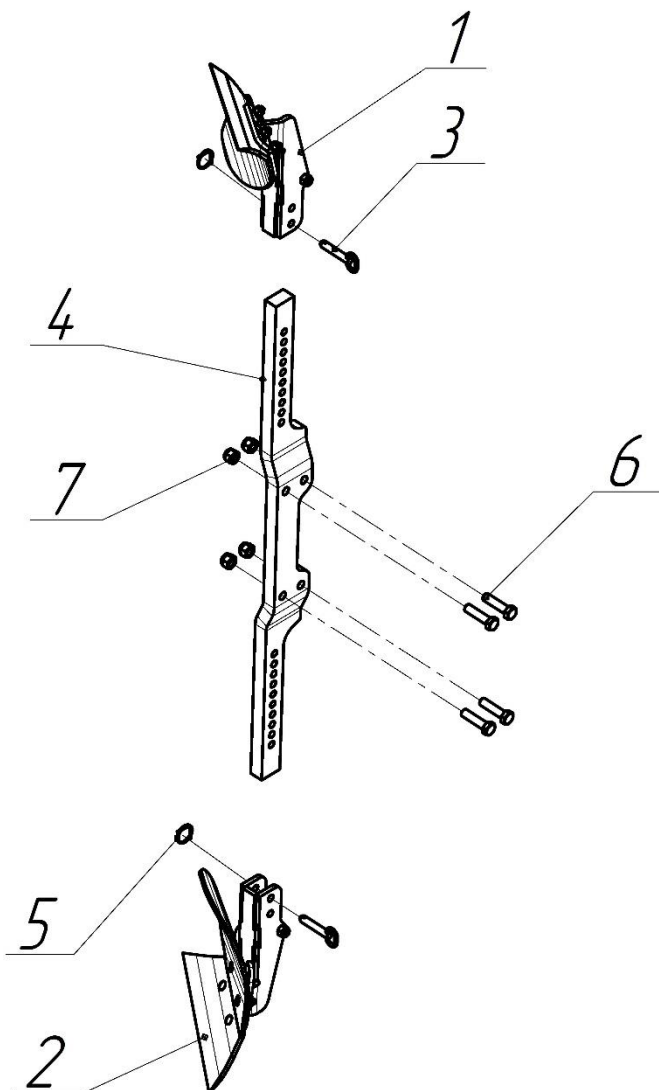


Рисунок 13.3 – Комплект предплужников ППО 1.41.000 для ППО-7 (6+1)

Таблица 14.3

Поз.	Обозначение	Наименование	Кол-во, шт.	Примечание
1	ППО 7.41.000	Предплужник	7	
2	ППО 7.41.000-01	Предплужник	7	
3	ППО 7.41.010	Фиксатор	14	
4	ППО 7.41.401	Стойка	7	
5	ППО 7.41.601	Кольцо	14	
6	ГОСТ 7798-70	Болт М16-6gx65.109.019	28	
7	ГОСТ Р 50273-92	Гайка М16-6Н.10.019.NF	28	

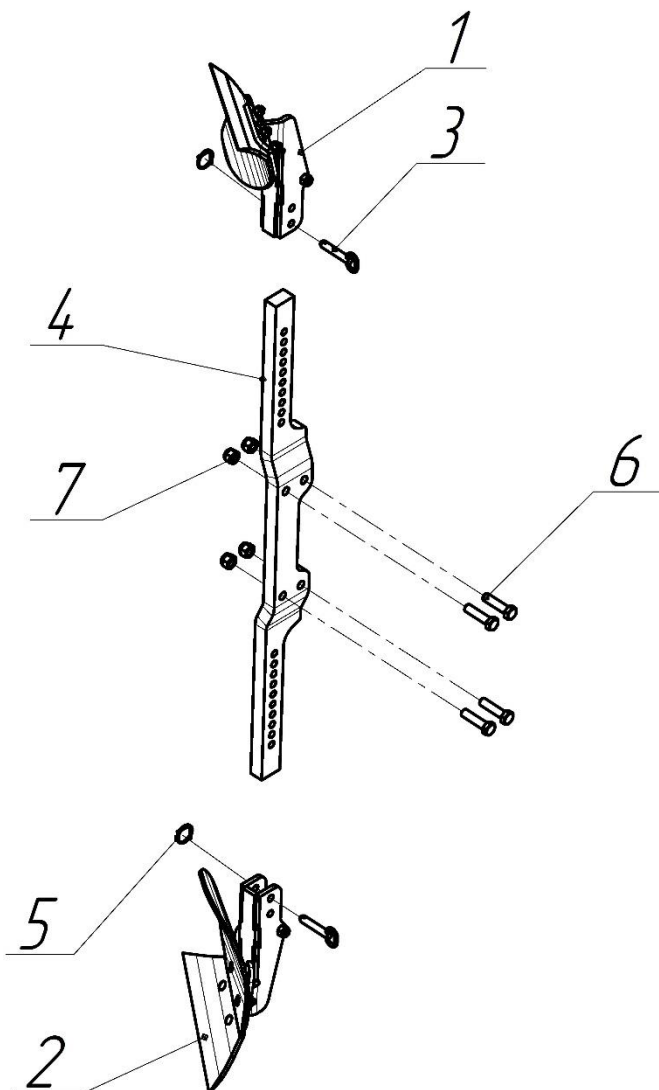


Рисунок 13.4 – Комплект предплужников ППО 7.41.000 для ППО-8 (7+1)

Таблица 14.4

Поз.	Обозначение	Наименование	Кол-во, шт.	Примечание
1	ППО 7.41.000	Предплужник	8	
2	ППО 7.41.000-01	Предплужник	8	
3	ППО 7.41.010	Фиксатор	16	
4	ППО 7.41.401	Стойка	8	
5	ППО 7.41.601	Кольцо	16	
6	ГОСТ 7798-70	Болт М16-6gx65.109.019	32	
7	ГОСТ Р 50273-92	Гайка М16-6Н.10.019.NF	32	

Каталог на плуги оборотные

Издание № 1

с. 56 из 87

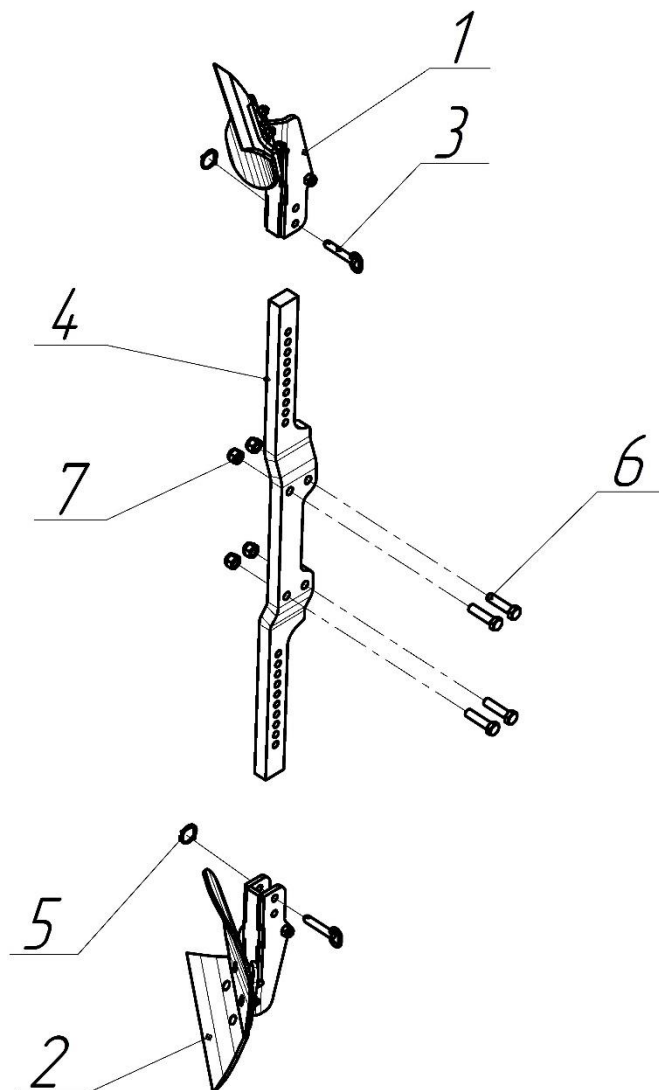


Рисунок 13.5 – Комплект предплужников ППО 9.41.000 для ППО-9 (8+1)

Таблица 14.5

Поз.	Обозначение	Наименование	Кол-во, шт.	Примечание
1	ППО 7.41.000	Предплужник	9	
2	ППО 7.41.000-01	Предплужник	9	
3	ППО 7.41.010	Фиксатор	18	
4	ППО 7.41.401	Стойка	9	
5	ППО 7.41.601	Кольцо	16	
6	ГОСТ 7798-70	Болт М16-6gx65.109.019	36	
7	ГОСТ Р 50273-92	Гайка М16-6Н.10.019.NF	36	

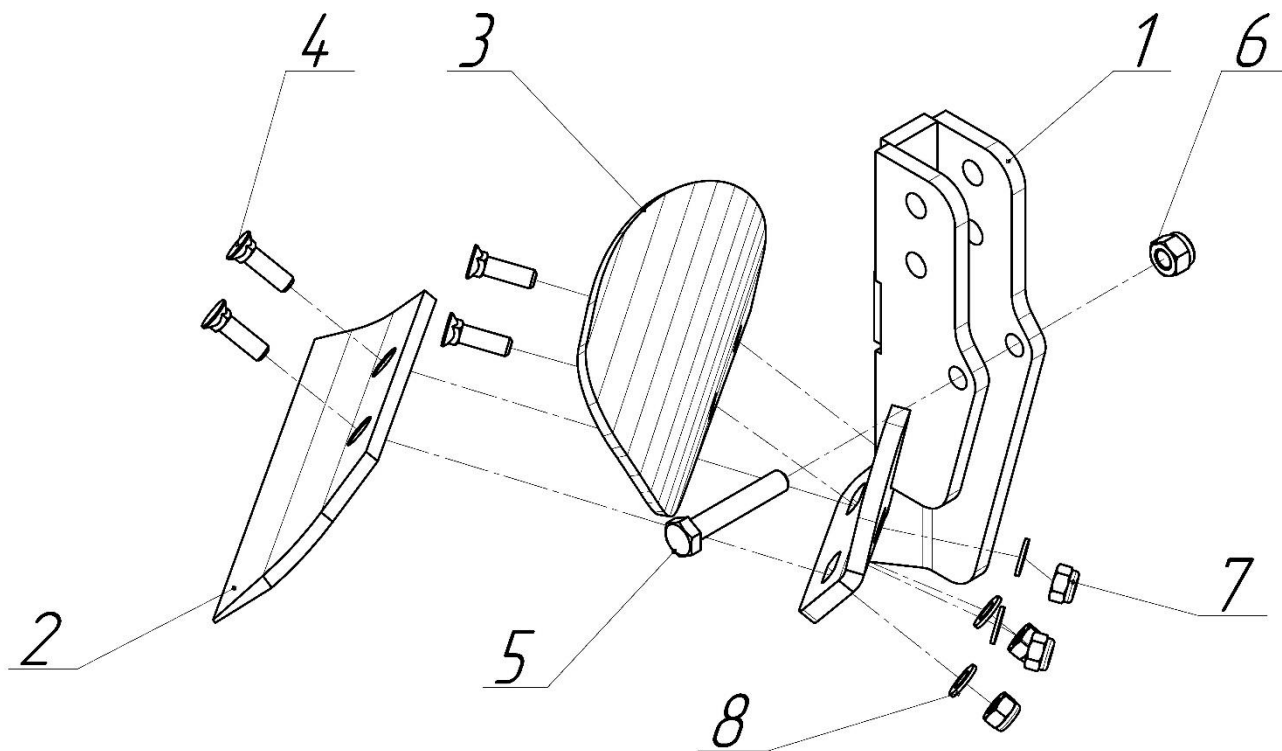


Рисунок 13.6 – Предплужник ППО 41.000

Таблица 14.6

Поз.	Обозначение	Наименование	Кол-во, шт.	Примечание
1	ППО 41.010	Башмак	1	
2	ППО 41.405	Лемех	1	
3	ППО 41.406	Отвал	1	
4	ГОСТ 7786-81	Болт М10х35.129.019	4	
5	ГОСТ 7798-70	Болт М12-6gx70.109.019	1	
6	ГОСТ Р 50273-92	Гайка М12-6Н.10.019.NF	1	
7	ГОСТ Р 50273-92	Гайка М10-6Н.10.019.NF	4	
8	ГОСТ 11371-78	Шайба С.10.02.019	4	

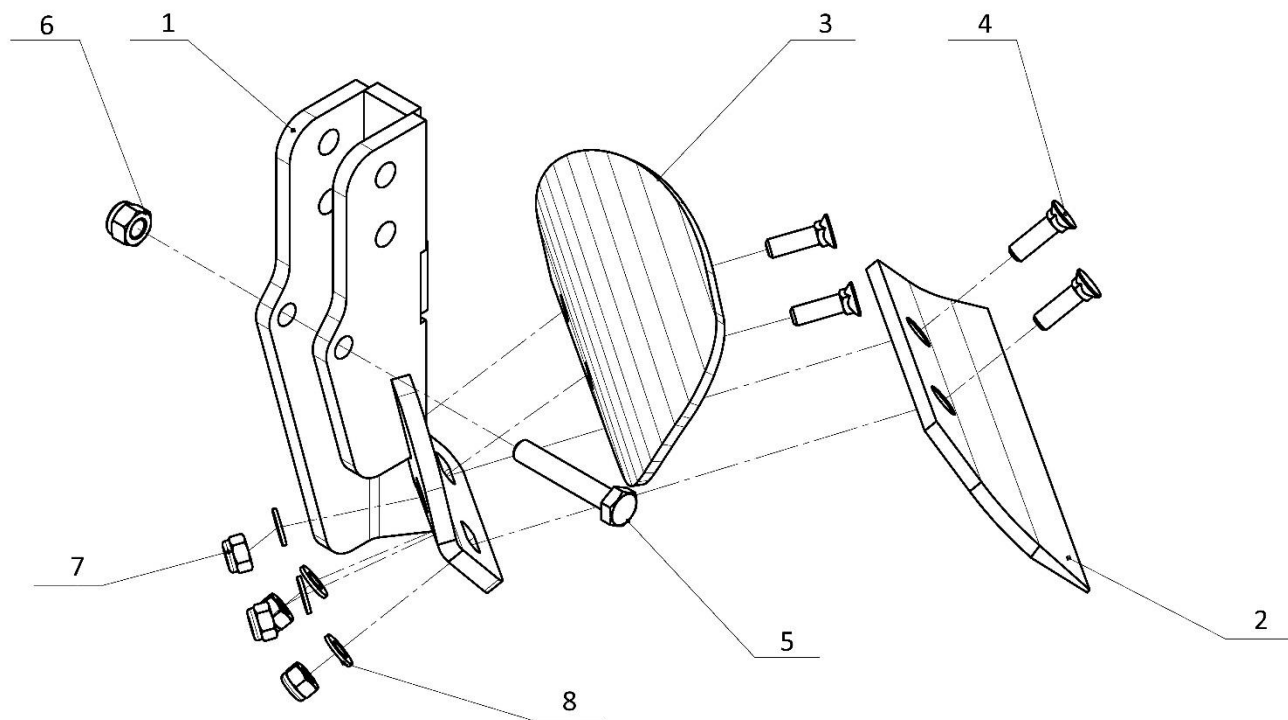


Рисунок 13.7 – Предплужник ППО 41.000-01

Таблица 14.7

Поз.	Обозначение	Наименование	Кол-во, шт.	Примечание
1	ППО 41.010-01	Башмак	1	
2	ППО 41.405	Лемех	1	
3	ППО 41.406-01	Отвал	1	
4	ГОСТ 7786-81	Болт М10х35.129.019	4	
5	ГОСТ 7798-70	Болт М12-6gx70.109.019	1	
6	ГОСТ Р 50273-92	Гайка М12-6Н.10.019.NF	1	
7	ГОСТ Р 50273-92	Гайка М10-6Н.10.019.NF	4	
8	ГОСТ 11371-78	Шайба С.10.02.019	4	

Каталог на плуги оборотные

Издание № 1

с. 59 из 87

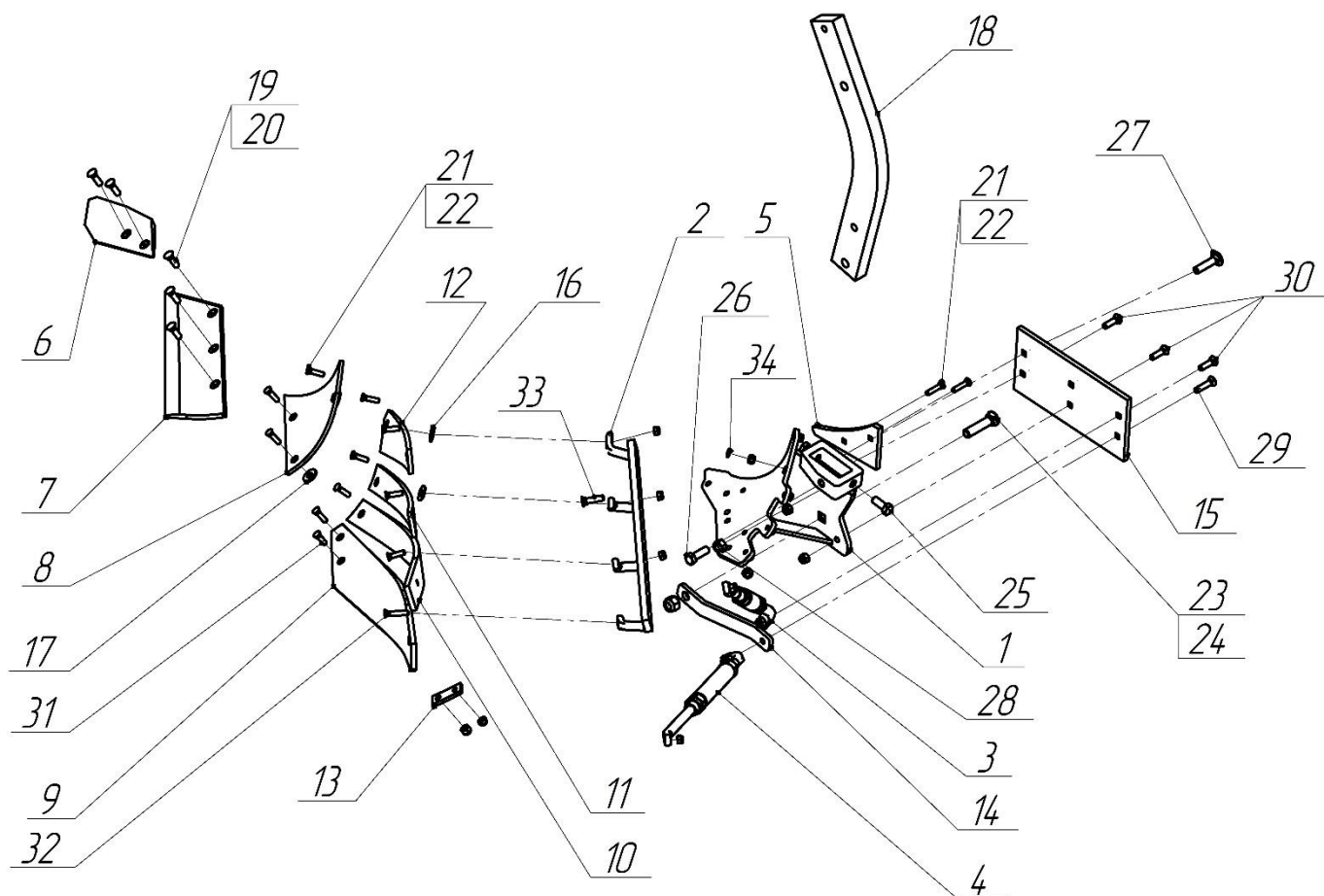


Рисунок 14.1 – Корпус ППО 40.000

Таблица 15.1

Поз.	Обозначение	Наименование	Кол-во, шт.	Примечание
1	ППО 40.010	Башмак	1	
2	ППО 40.020	Кронштейн	1	
3	ППО 40.030	Стяжка	1	
4	ППО 40.030-01	Стяжка	1	
5	ППО 40.404	Клин доски полевой	1	
6	ППО 40.405	Долото	1	
7	ППО 40.406	Лемех	1	
8	ППО 40.407А	Грудь отвала	1	
9	ППО 40.408	Полоса отвала	1	
10	ППО 40.409А	Полоса отвала	1	
11	ППО 40.410А	Полоса отвала	1	
12	ППО 40.411А	Полоса отвала	1	
13	ППО 40.412	Планка	1	
14	ППО 40.414	Планка	1	
15	ППО 40.415	Доска полевая	1	
16	ППО 40.416	Шайба	2	
17	ППО 40.416-01	Шайба	3	
18	ППО 50.401	Стойка	1	

Каталог на пилги оборотные

19	ГОСТ 7786-81	Болт М12х40.129.019	5	
20	ГОСТ Р 50273-92	Гайка М12-6Н.10.019.NF	10	
21	ГОСТ 7786-81	Болт М10х40.129.019	12	
22	ГОСТ Р 50273-92	Гайка М10-6Н.10.019.NF	14	
23	ГОСТ 7786-81	Болт М20х90.129.019	1	
24	ГОСТ Р 50273-92	Гайка М20-6Н.10.019NF	1	
25	ГОСТ 7798-70	Болт М16-6gx40.129.019	2	
26	ГОСТ 7798-70	Болт М16-6gx50.129.019	1	
27	ГОСТ 7802-81	Болт М16х70.109.019	1	
28	ГОСТ Р 50273-92	Гайка М16-6Н.10.019.NF	1	
29	ГОСТ 7786-81	Болт М12х55.129.019	1	
30	ГОСТ 7786-81	Болт М12х45.129.019	3	
31	ГОСТ 7786-81	Болт М10х35.129.019	1	
32	ГОСТ 7786-81	Болт М10х55.129.019	1	
33	ГОСТ 7786-81	Болт М12х50.129.019	1	
34	ГОСТ 11371-78	Шайба А.10.02.019	1	

Каталог на пилги оборотные

Издание № 1

с. 61 из 87

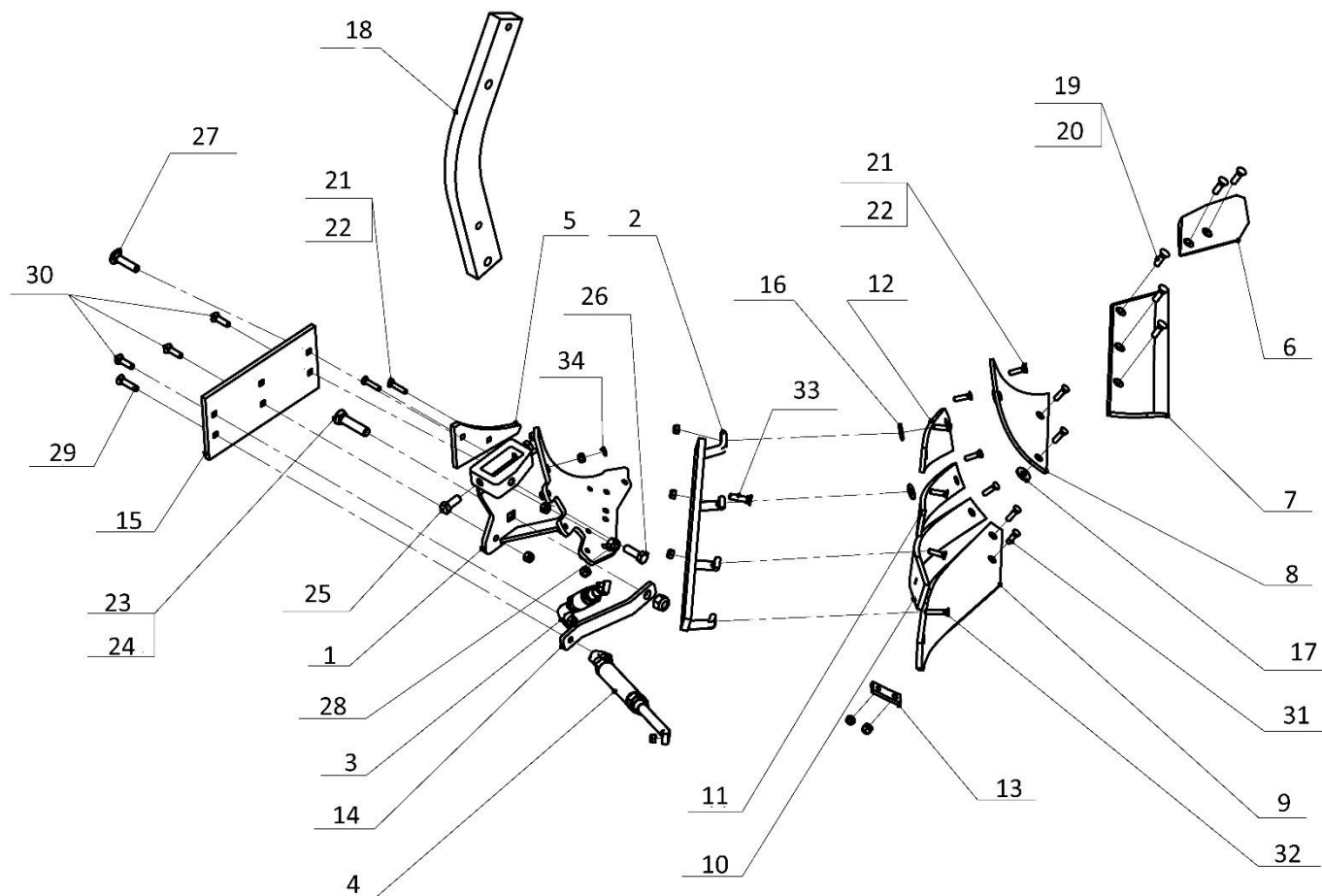


Рисунок 14.2 – Корпус ППО 40.000-01

Таблица 15.2

Поз.	Обозначение	Наименование	Кол-во, шт.	Примечание
1	ППО 40.010	Башмак	1	
2	ППО 40.020	Кронштейн	1	
3	ППО 40.030	Стяжка	1	
4	ППО 40.030-01	Стяжка	1	
5	ППО 40.404	Клин доски полевой	1	
6	ППО 40.405	Долото	1	
7	ППО 40.406	Лемех	1	
8	ППО 40.407А	Грудь отвала	1	
9	ППО 40.408	Полоса отвала	1	
10	ППО 40.409А	Полоса отвала	1	
11	ППО 40.410А	Полоса отвала	1	
12	ППО 40.411А	Полоса отвала	1	
13	ППО 40.412	Планка	1	
14	ППО 40.414	Планка	1	
15	ППО 40.415	Доска полевая	1	
16	ППО 40.416	Шайба	2	
17	ППО 40.416-01	Шайба	3	
18	ППО 50.401	Стойка	1	
19	ГОСТ 7786-81	Болт М12х40.129.019	5	

Каталог на пилги оборотные

20	ГОСТ Р 50273-92	Гайка М12-6Н.10.019.NF	10	
21	ГОСТ 7786-81	Болт М10х40.129.019	12	
22	ГОСТ Р 50273-92	Гайка М10-6Н.10.019.NF	14	
23	ГОСТ 7786-81	Болт М20х90.129.019	1	
24	ГОСТ Р 50273-92	Гайка М20-6Н.10.019NF	1	
25	ГОСТ 7798-70	Болт М16-6gx40.129.019	2	
26	ГОСТ 7798-70	Болт М16-6gx50.129.019	1	
27	ГОСТ 7802-81	Болт М16х70.109.019	1	
28	ГОСТ Р 50273-92	Гайка М16-6Н.10.019.NF	1	
29	ГОСТ 7786-81	Болт М12х55.129.019	1	
30	ГОСТ 7786-81	Болт М12х45.129.019	3	
31	ГОСТ 7786-81	Болт М10х35.129.019	1	
32	ГОСТ 7786-81	Болт М10х55.129.019	1	
33	ГОСТ 7786-81	Болт М12х50.129.019	1	
34	ГОСТ 11371-78	Шайба А.10.02.019	1	

Каталог на плуги оборотные

Издание № 1

с. 63 из 87

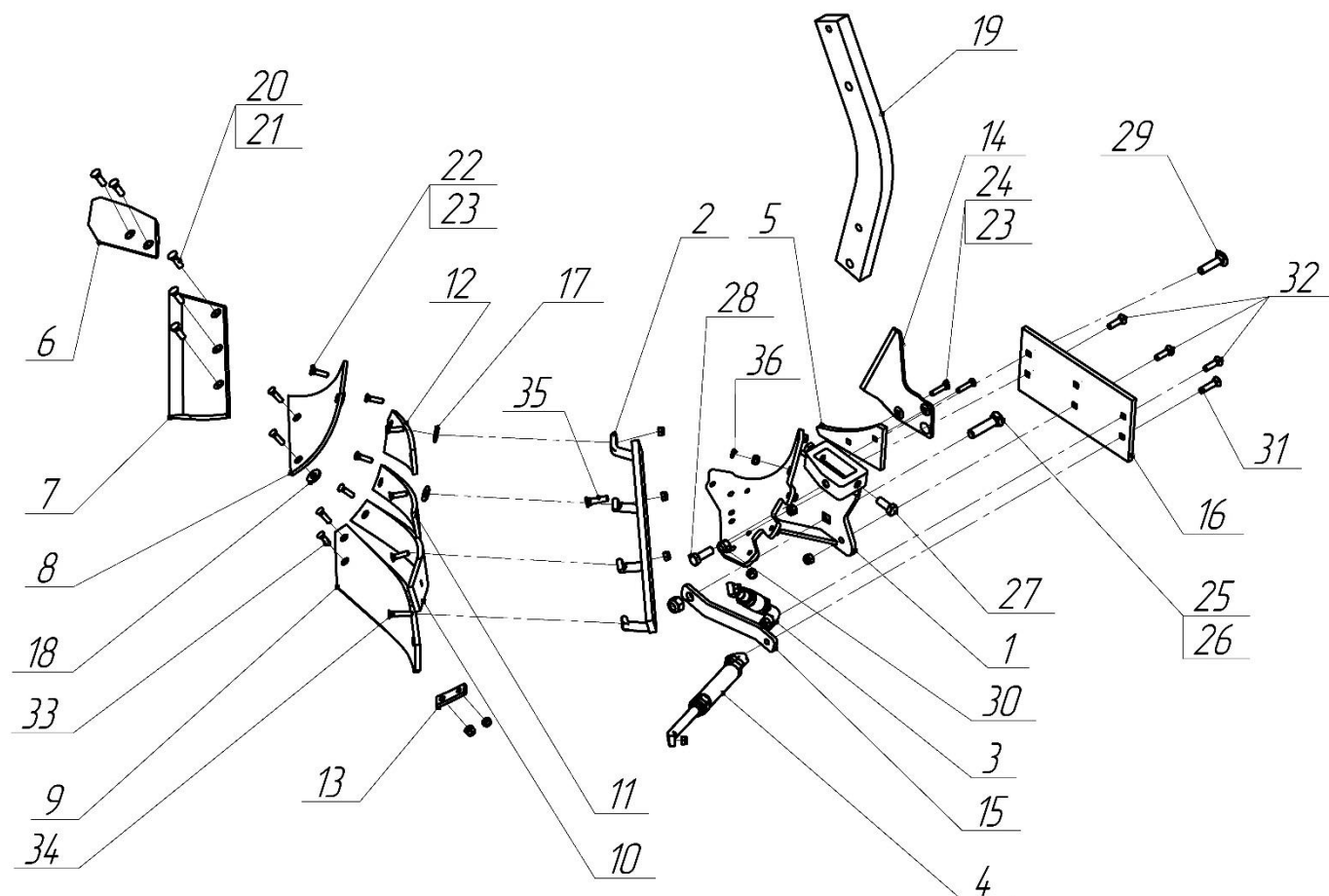


Рисунок 14.3 – Корпус ППО 40.000-02

Таблица 15.3

Поз.	Обозначение	Наименование	Кол-во, шт.	Примечание
1	ППО 40.010	Башмак	1	
2	ППО 40.020	Кронштейн	1	
3	ППО 40.030	Стяжка	1	
4	ППО 40.030-01	Стяжка	1	
5	ППО 40.404	Клин доски полевой	1	
6	ППО 40.405	Долото	1	
7	ППО 40.406	Лемех	1	
8	ППО 40.407А	Грудь отвала	1	
9	ППО 40.408	Полоса отвала	1	
10	ППО 40.409А	Полоса отвала	1	
11	ППО 40.410А	Полоса отвала	1	
12	ППО 40.411А	Полоса отвала	1	
13	ППО 40.412	Планка	1	
14	ППО 40.413	Нож	1	
15	ППО 40.414	Планка	1	
16	ППО 40.415	Доска полевая	1	
17	ППО 40.416	Шайба	2	
18	ППО 40.416-01	Шайба	3	
19	ППО 50.401	Стойка	1	
20	ГОСТ 7786-81	Болт М12х40.129.019	5	

Каталог на пилги оборотные

21	ГОСТ Р 50273-92	Гайка М12-6Н.10.019.NF	10	
22	ГОСТ 7786-81	Болт М10х40.129.019	10	
23	ГОСТ Р 50273-92	Гайка М10-6Н.10.019.NF	14	
24	ГОСТ 7786-81	Болт М10х50.129.019	2	
25	ГОСТ 7786-81	Болт М20х90.129.019	1	
26	ГОСТ Р 50273-92	Гайка М20-6Н.10.019NF	1	
27	ГОСТ 7798-70	Болт М16-6gx40.129.019	2	
28	ГОСТ 7798-70	Болт М16-6gx50.129.019	1	
29	ГОСТ 7802-81	Болт М16х70.109.019	1	
30	ГОСТ Р 50273-92	Гайка М16-6Н.10.019.NF	1	
31	ГОСТ 7786-81	Болт М12х55.129.019	1	
32	ГОСТ 7786-81	Болт М12х45.129.019	3	
33	ГОСТ 7786-81	Болт М10х35.129.019	1	
34	ГОСТ 7786-81	Болт М10х55.129.019	1	
35	ГОСТ 7786-81	Болт М12х50.129.019	1	
36	ГОСТ 11371-78	Шайба А.10.02.019	1	

Каталог на плуги оборотные

Издание № 1

с. 65 из 87

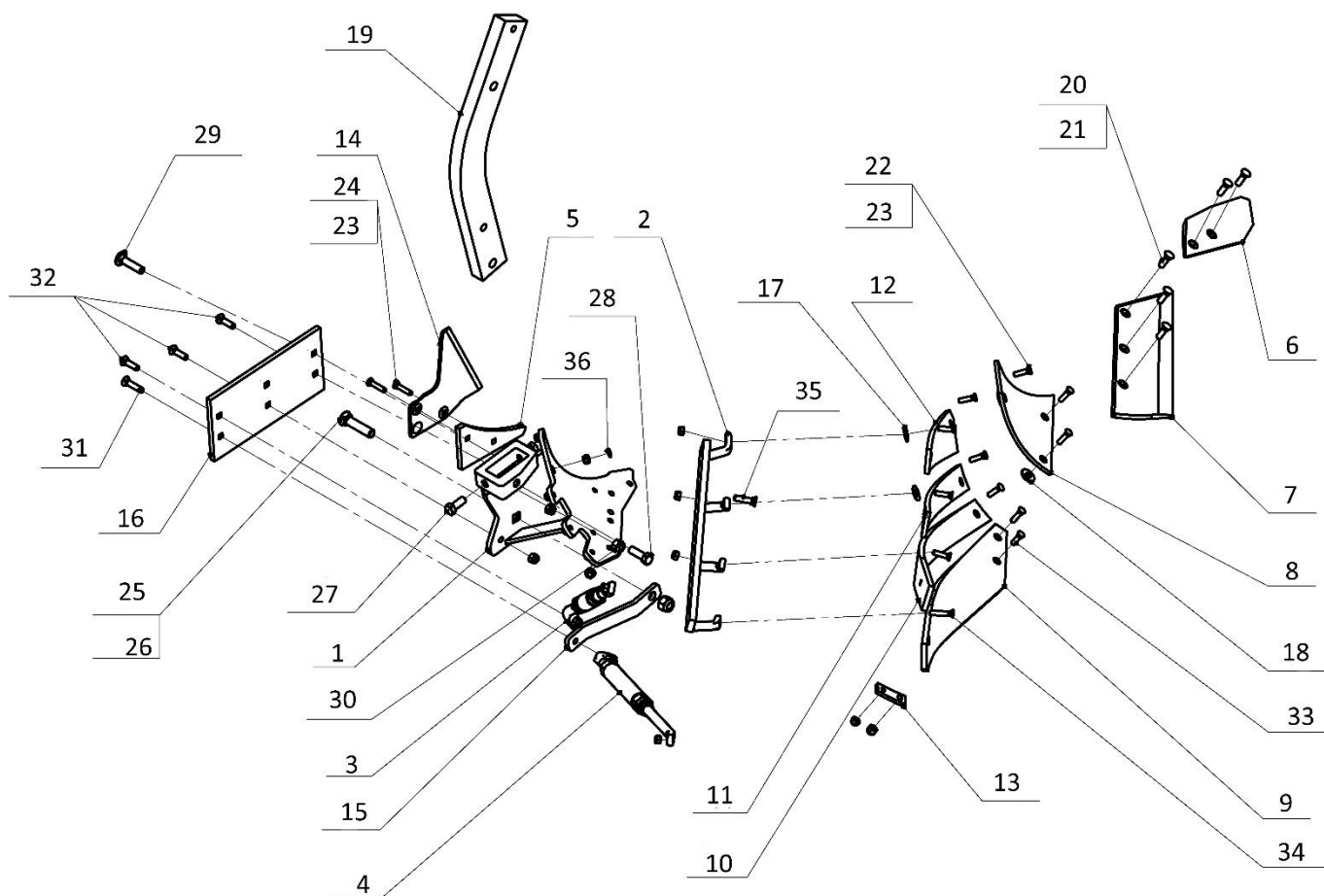


Рисунок 14.4 – Корпус ППО 40.000-03

Таблица 15.4

Поз.	Обозначение	Наименование	Кол-во, шт.	Примечание
1	ППО 40.010	Башмак	1	
2	ППО 40.020	Кронштейн	1	
3	ППО 40.030	Стяжка	1	
4	ППО 40.030-01	Стяжка	1	
5	ППО 40.404	Клин доски полевой	1	
6	ППО 40.405	Долото	1	
7	ППО 40.406	Лемех	1	
8	ППО 40.407А	Грудь отвала	1	
9	ППО 40.408	Полоса отвала	1	
10	ППО 40.409А	Полоса отвала	1	
11	ППО 40.410А	Полоса отвала	1	
12	ППО 40.411А	Полоса отвала	1	
13	ППО 40.412	Планка	1	
14	ППО 40.413	Нож	1	
15	ППО 40.414	Планка	1	
16	ППО 40.415	Доска полевая	1	
17	ППО 40.416	Шайба	2	
18	ППО 40.416-01	Шайба	3	
19	ППО 50.401	Стойка	1	
20	ГОСТ 7786-81	Болт М12х40.129.019	5	

Каталог на пилги оборотные

21	ГОСТ Р 50273-92	Гайка М12-6Н.10.019.NF	10	
22	ГОСТ 7786-81	Болт М10х40.129.019	10	
23	ГОСТ Р 50273-92	Гайка М10-6Н.10.019.NF	14	
24	ГОСТ 7786-81	Болт М10х50.129.019	2	
25	ГОСТ 7786-81	Болт М20х90.129.019	1	
26	ГОСТ Р 50273-92	Гайка М20-6Н.10.019NF	1	
27	ГОСТ 7798-70	Болт М16-6gx40.129.019	2	
28	ГОСТ 7798-70	Болт М16-6gx50.129.019	1	
29	ГОСТ 7802-81	Болт М16х70.109.019	1	
30	ГОСТ Р 50273-92	Гайка М16-6Н.10.019.NF	1	
31	ГОСТ 7786-81	Болт М12х55.129.019	1	
32	ГОСТ 7786-81	Болт М12х45.129.019	3	
33	ГОСТ 7786-81	Болт М10х35.129.019	1	
34	ГОСТ 7786-81	Болт М10х55.129.019	1	
35	ГОСТ 7786-81	Болт М12х50.129.019	1	
36	ГОСТ 11371-78	Шайба А.10.02.019	1	

Каталог на пилги оборотные

Издание № 1

с. 67 из 87

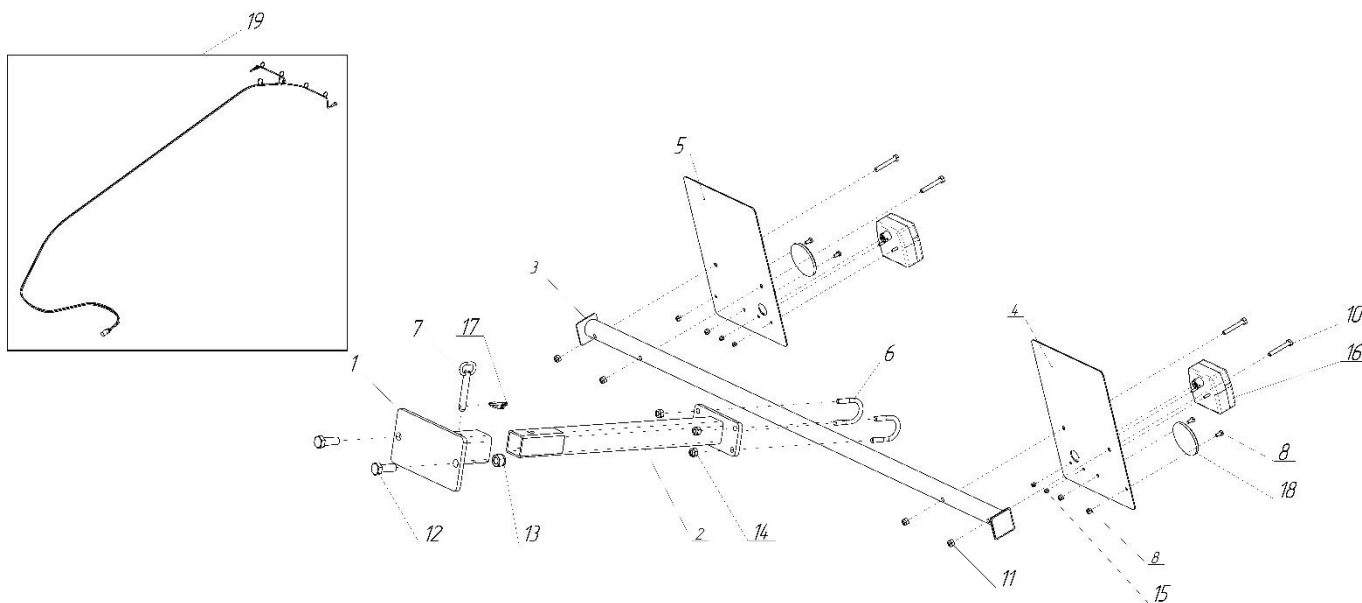


Рисунок 15.1 – Комплект осветительного оборудования ППО 7.44.000

Таблица 16.1

Поз.	Обозначение	Наименование	Кол-во, шт.	Примечание
1	ППО 7.44.010	Кронштейн	1	
2	ППО 7.44.020	Кронштейн	1	
3	ППО 7.44.030	Штанга	1	
4	ППО 7.44.040	Щиток сигнальный	1	
5	ППО 7.44.040-01	Щиток сигнальный	1	
6	ППО 7.44.601	Скоба	2	
7	ППО 7.41.010-01	Фиксатор	1	
8	ГОСТ 7798-70	Болт М6-6gx12.66.019	4	
9	ГОСТ Р 50273-92	Гайка М6-6Н.6.019.NF	4	
10	ГОСТ 7798-70	Болт М8-6gx55.88.019	4	
11	ГОСТ Р 50273-92	Гайка М8-6Н.8.019.NF	4	
12	ГОСТ 7798-70	Болт М16-6gx45.109.019	2	
13	ГОСТ Р 50273-92	Гайка М16-6Н.10.019.NF	2	
14	ГОСТ Р 50273-92	Гайка М10-6Н.10.019.NF	4	
15	ГОСТ Р 50273-92	Гайка М5-6Н.6.019.NF	4	
16	Fristom MD-002 Р ВАJONET	Фонарь задний	2	
17	DIN 11023	Шплинт с кольцом 5x32	1	
18	ТУ 37.003.079-80	Световозвращатель ФП 310Е (красный)	2	
19	Fristom IA-050-000	Жгут проводов	1	

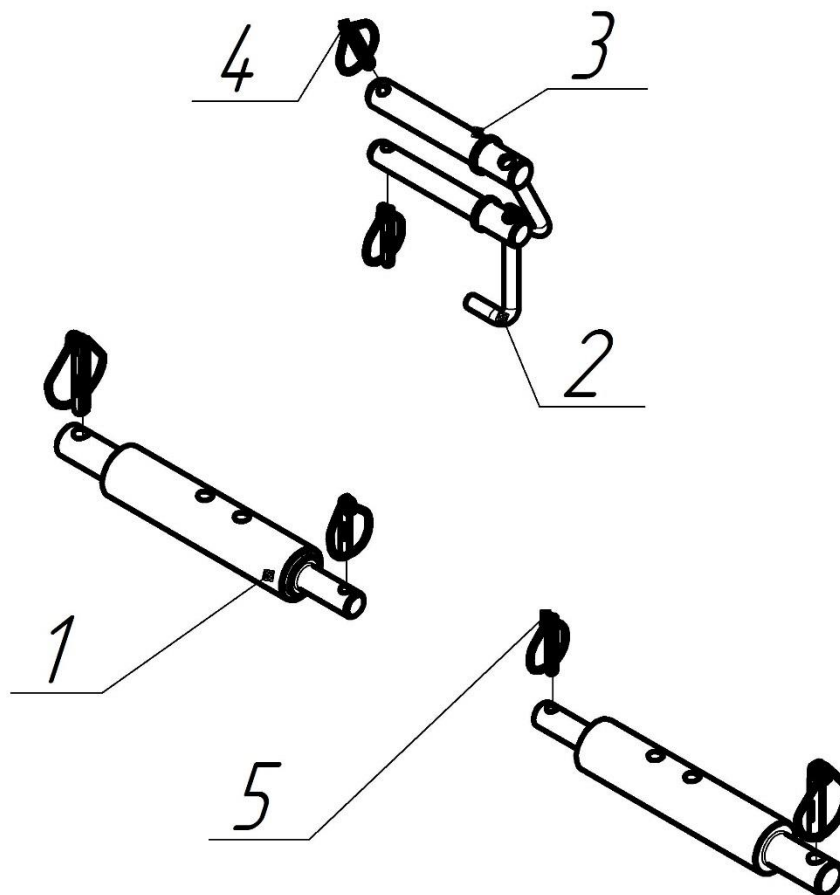


Рисунок 16.1 – Комплект для агрегатирования ППО 5.01.020

Таблица 17.1

Поз.	Обозначение	Наименование	Кол-во, шт.	Примечание
1	ППО 5.01.601	Ось	2	
2	ППО 5.01.030	Ось	1	
3	ППО 7.01.050	Ось	1	
4	DIN 11023	Шплинт с кольцом 12x55	4	
5	DIN 11023	Шплинт с кольцом 17x75	2	

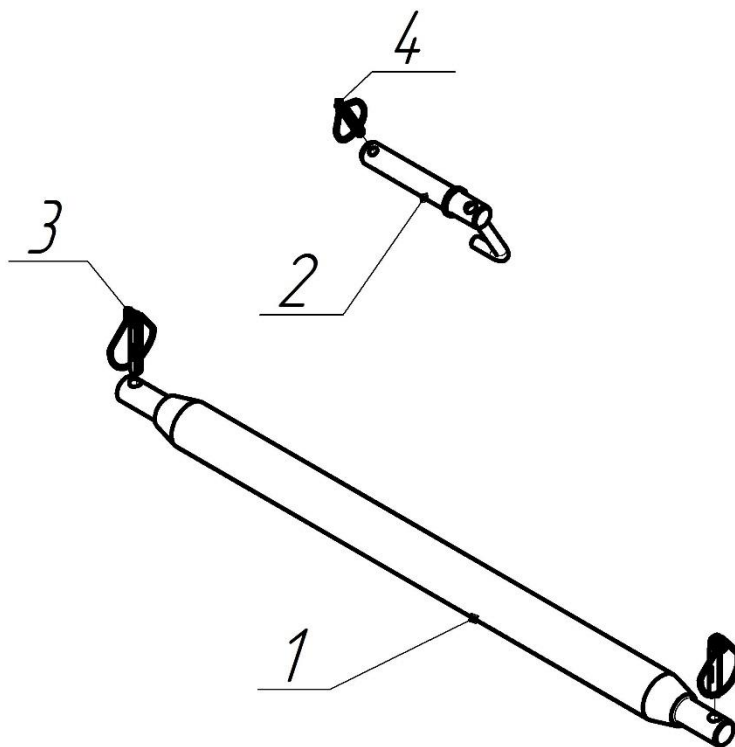


Рисунок 16.2 – Комплект для агрегатирования ППО 7.01.020

Таблица 17.2

Поз.	Обозначение	Наименование	Кол-во, шт.	Примечание
1	ППО 7.01.621	Траверса	1	
2	ППО 7.01.050	Ось	1	
3	DIN 11023	Шплинт с кольцом 17x55	2	
4	DIN 11023	Шплинт с кольцом 12x55	1	

Каталог на плуги оборотные

Издание № 1

с. 70 из 87

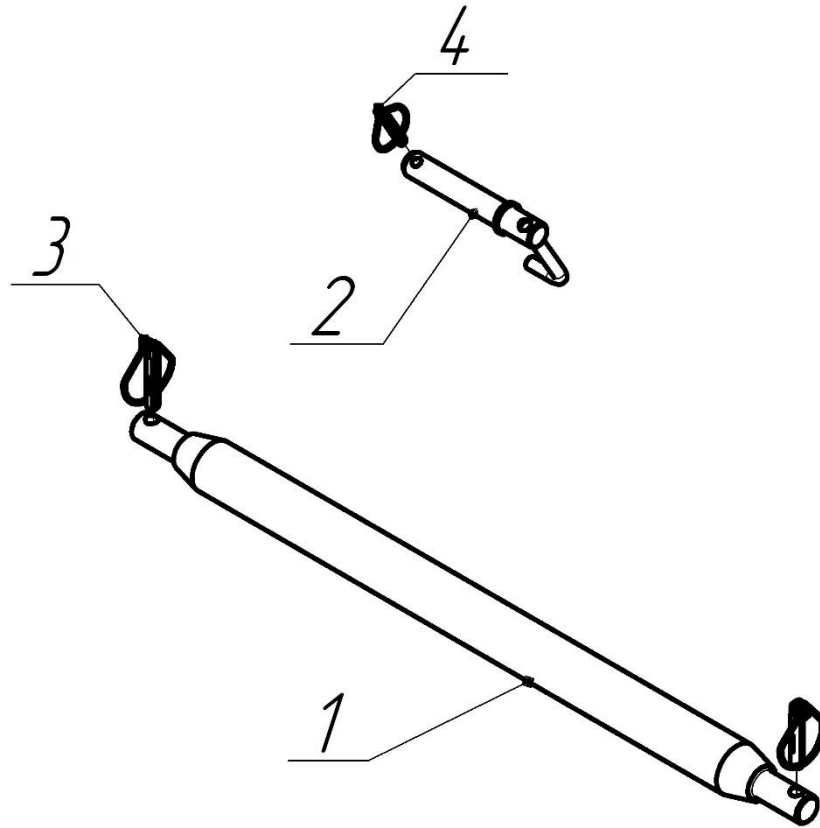


Рисунок 16.3 – Комплект для агрегатирования ППО 7.01.030

Таблица 17.3

Поз.	Обозначение	Наименование	Кол-во, шт.	Примечание
1	ППО 7.01.631	Траверса	1	
2	ППО 7.01.060	Ось	1	
3	DIN 11023	Шплинт с кольцом 17x55	2	
4	DIN 11023	Шплинт с кольцом 12x55	1	

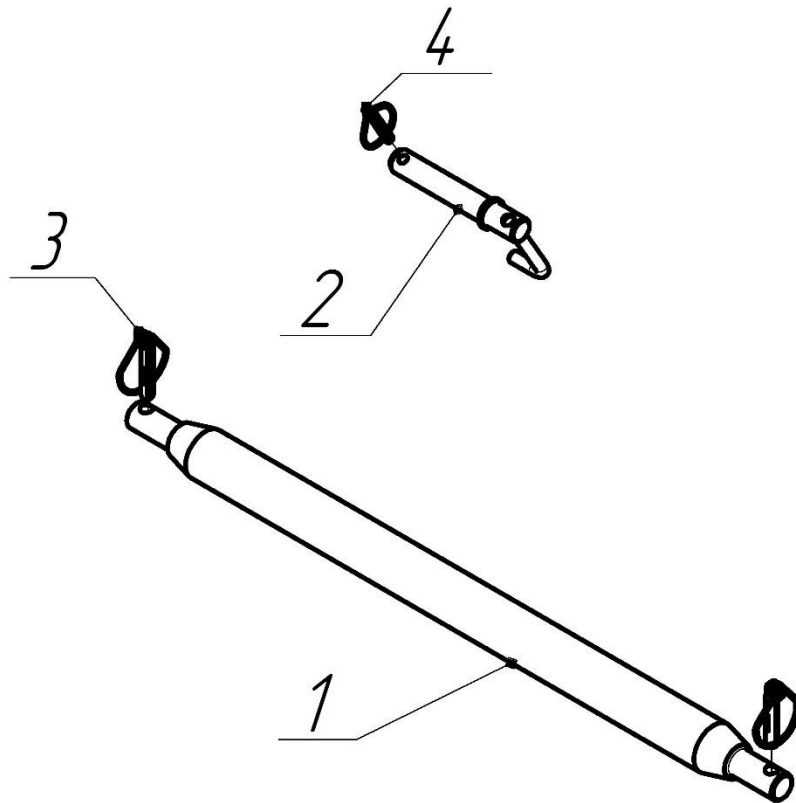


Рисунок 16.4 – Комплект для агрегатирования ППО 7.01.040

Таблица 17.4

Поз.	Обозначение	Наименование	Кол-во, шт.	Примечание
1	ППО 7.01.641	Траверса	1	
2	ППО 7.01.070	Ось	1	
3	DIN 11023	Шплинт с кольцом 17x55	2	
4	DIN 11023	Шплинт с кольцом 12x55	1	

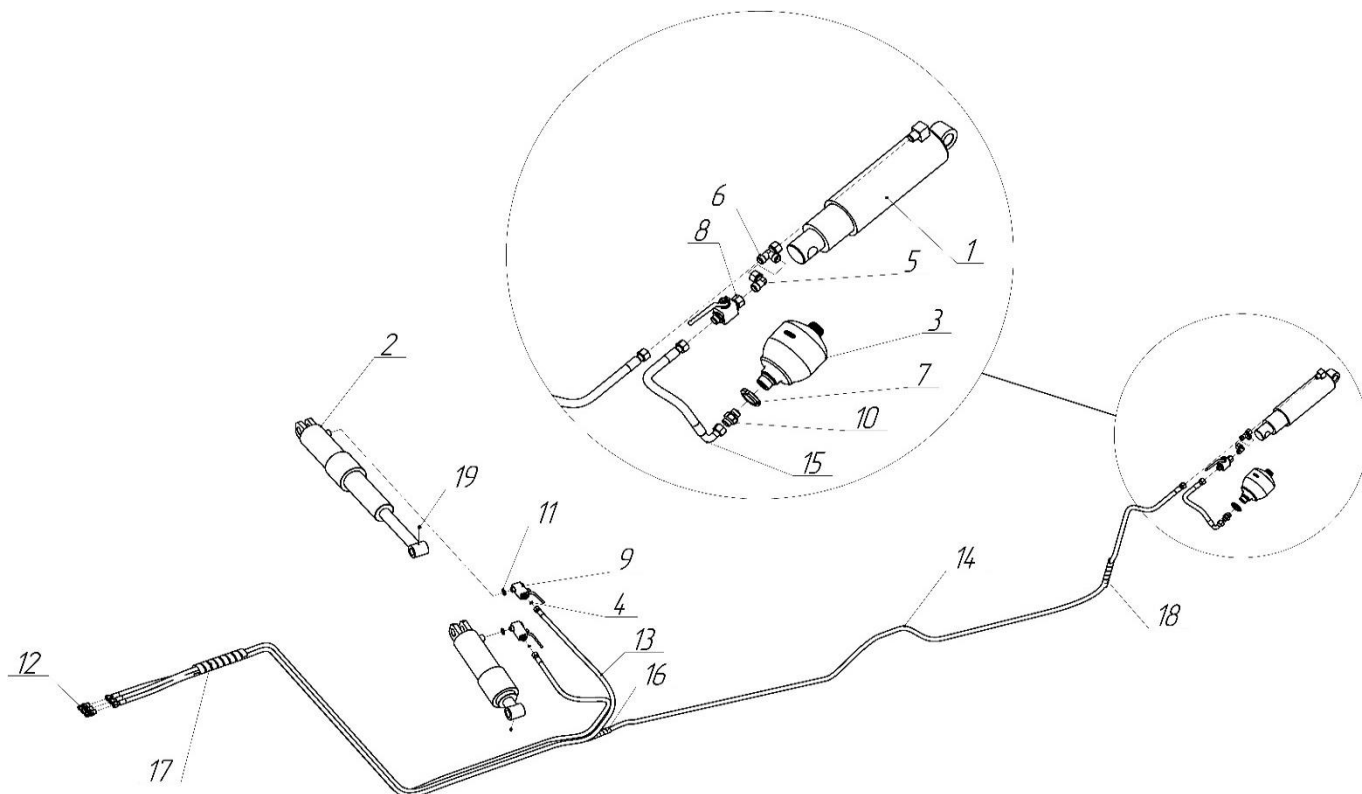


Рисунок 17.1 – Гидросистема ППО 6.03.000 для ППО-5 (4+1) и ППО-6 (5+1)

Таблица 18.1

Поз.	Обозначение	Наименование	Кол-во, шт.	Примечание
1	ЦП-80x200.17	Гидроцилиндр	1	
2	МСТР 95/80x500-5.42R (520)	Гидроцилиндр	2	
3	SB0330-0,75E1/112A6-330AB	Гидроаккумулятор мембранный	1	
4	ППО 7.36.601-01	Дроссель	2	
5	XEWAD12Sc3d	Адаптер угловой регулируемый	1	
6	XELAD12Sc3d	Тройник регулируемый	1	
7	ГОСТ 11871-88	Гайка М33x1,5-6Н.05.019	1	
8	КНВ-12SR-D20	Кран шаровый 2-ходовой	1	
9	КНВ-12SR-M20	Кран шаровый 2-ходовой	2	
10	XGE12R1/2ZSWDPc3d	Штуцер ввертной	1	
11	USIT-M20	Кольцо уплотнительное	2	
12	H.036.50.200A	Корпус правый в сборе	3	
13	РВД 10.33.4600.24.M20x1,5	Рукав высокого давления	2	
14	РВД 10.33.7500.24.M20x1,5	Рукав высокого давления	1	
15	РВД 10.33.500.A17.A10.24.M20x1,5	Рукав высокого давления	1	
16	СП25/L=500 мм	Спираль защитная	1	
17	СП50/L=1000 мм	Спираль защитная	1	
18	СП25/L=700 мм	Спираль защитная	1	
19	ГОСТ 19853-74	Маслёнка 1.1.Ц6	2	

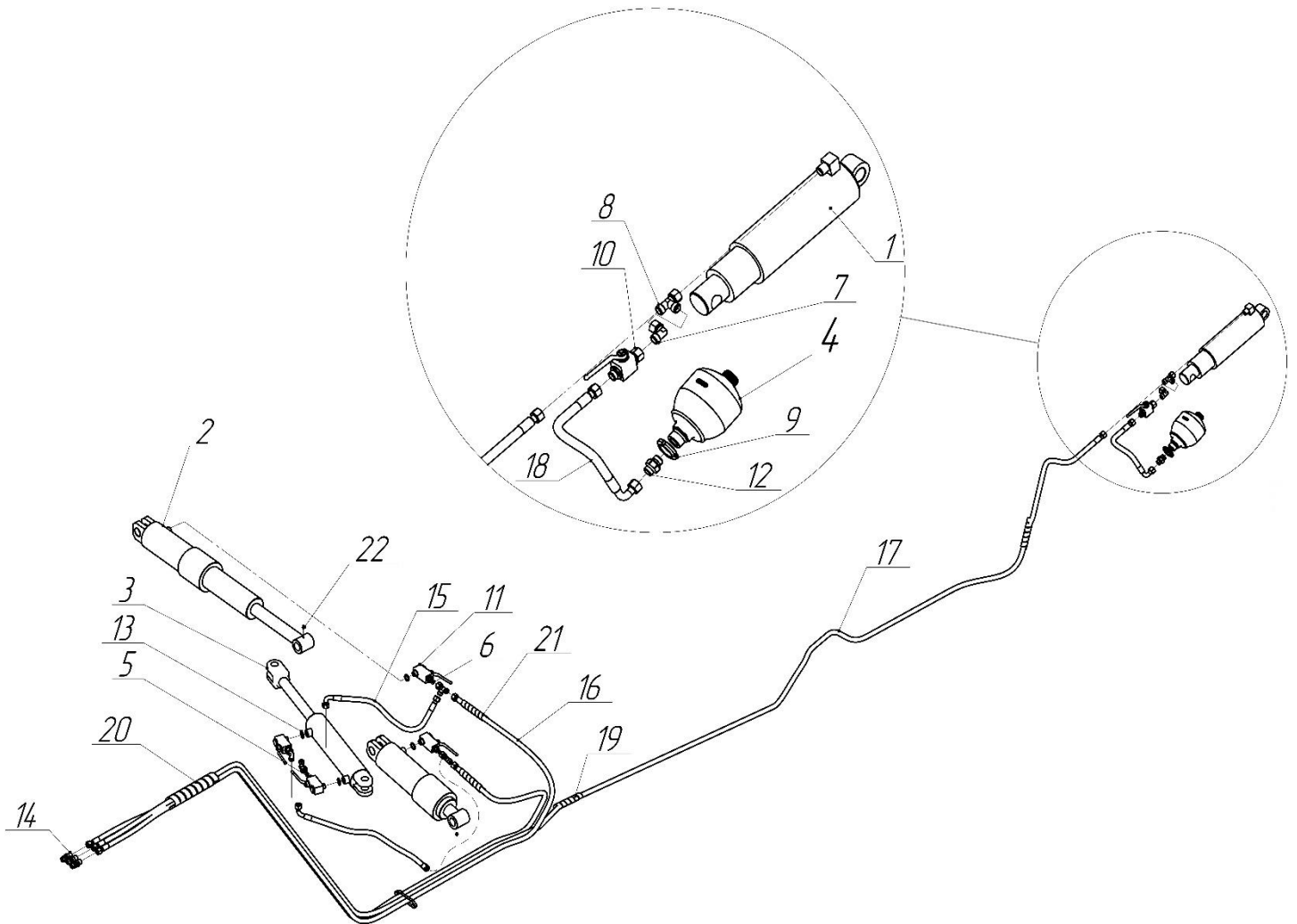


Рисунок 17.2 – Гидросистема ППО 6.03.000-01 для
ППО-5 (4+1) On land и ППО-6 (5+1) On land

Каталог на пилги оборотные

Таблица 18.2

Поз.	Обозначение	Наименование	Кол-во, шт.	Примечание
1	ЦП-80x200.17	Гидроцилиндр	1	
2	МСТР 95/80x500-5.42R (520)	Гидроцилиндр	2	
3	ЦГ-80.40x320.01-02	Гидроцилиндр	1	
4	SB0330-0,75E1/112A6-330AB	Гидроаккумулятор мембранный	1	
5	ППО 7.30.601	Дроссель	2	
6	ППО 7.36.601-01	Дроссель	2	
7	XEWAD12Sc3d	Адаптер регулируемый	3	
8	XELAD12Sc3d	Тройник регулируемый	3	
9	ГОСТ 11871-88	Гайка М33x1,5-6Н.05.019	1	
10	КНВ-12SR-D20	Кран шаровый 2-ходовой	1	
11	КНВ-12SR-M20	Кран шаровый 2-ходовой	4	
12	XGE12R1/2ZSWDPc3d	Штуцер ввертной	1	
13	USIT-M20	Кольцо уплотнительное	4	
14	H.036.50.200A	Корпус правый в сборе	3	
15	РВД 10.33.800.A17.A10.24.M20x1,5	Рукав высокого давления	2	
16	РВД 10.33.4600.24.M20x1,5	Рукав высокого давления	2	
17	РВД 10.33.7500.24.M20x1,5	Рукав высокого давления	1	
18	РВД 10.33.500.A17.A10.24.M20x1,5	Рукав высокого давления	1	
19	СП25/L=500 мм	Спираль защитная	1	
20	СП50/L=1000 мм	Спираль защитная	1	
21	СП25/L=700 мм	Спираль защитная	3	
22	ГОСТ 19853-74	Маслёнка 1.1.Ц6	2	

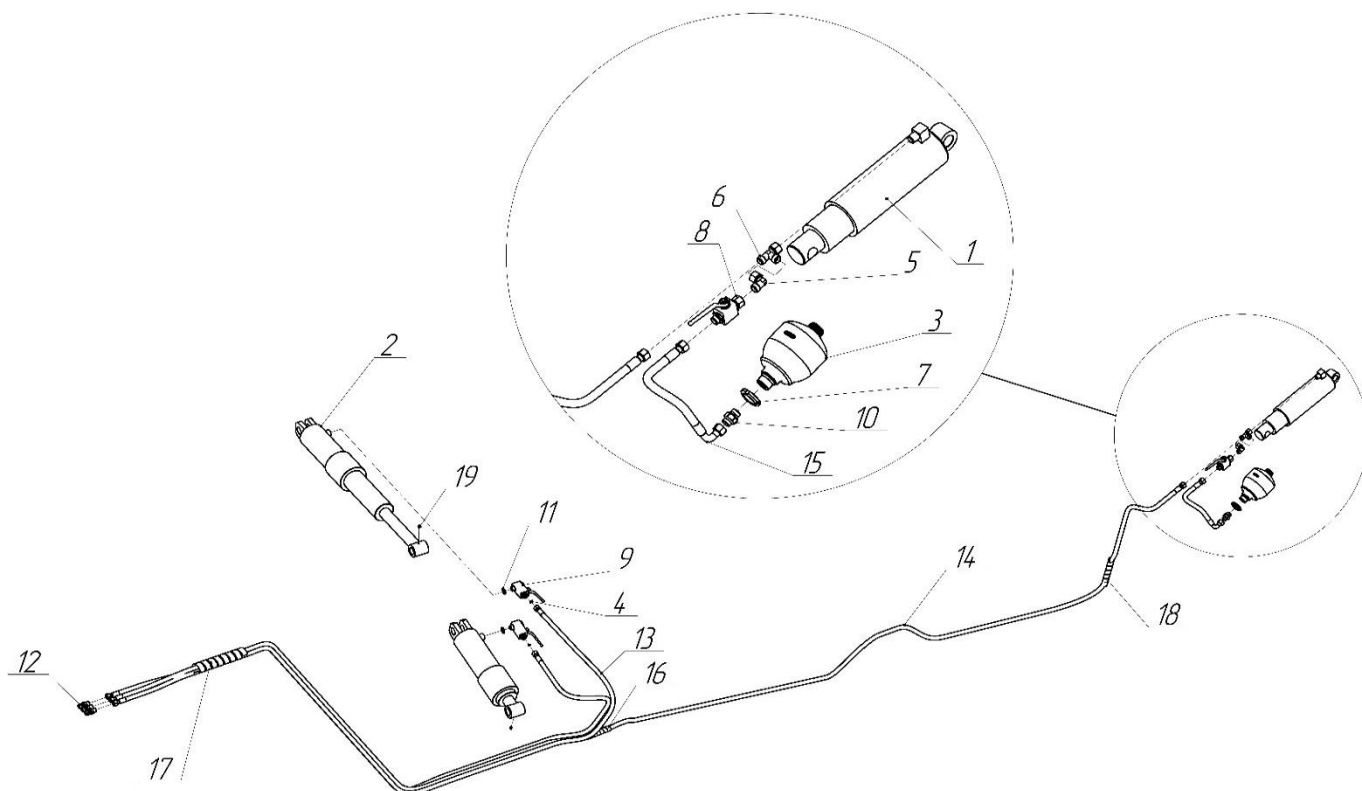


Рисунок 17.3 – Гидросистема ППО 1.03.000
для ППО-7 (6+1)

Таблица 18.3

Поз.	Обозначение	Наименование	Кол-во, шт.	Примечание
1	ЦП-80x200.17	Гидроцилиндр	1	
2	МСТР 95/80x500-5.42R (520)	Гидроцилиндр	2	
3	SB0330-0,75E1/112A6-330AB	Гидроаккумулятор мембранный	1	
4	ППО 7.36.601-01	Дроссель	2	
5	XEWAD12Sc3d	Адаптер угловой регулируемый	1	
6	XELAD12Sc3d	Тройник регулируемый	1	
7	ГОСТ 11871-88	Гайка М33x1,5-6Н.05.019	1	
8	КНВ-12SR-D20	Кран шаровый 2-ходовой	1	
9	КНВ-12SR-M20	Кран шаровый 2-ходовой	2	
10	XGE12R1/2ZSWDPc3d	Штуцер ввертной	1	
11	USIT-M20	Кольцо уплотнительное	2	
12	H.036.50.200A	Корпус правый в сборе	3	
13	РВД 10.33.4600.24.M20x1,5	Рукав высокого давления	2	
14	РВД 10.33.8500.24.M20x1,5	Рукав высокого давления	1	
15	РВД 10.33.500.A17.A10.24.M20x1,5	Рукав высокого давления	1	
16	СП25/L=500 мм	Спираль защитная	1	
17	СП50/L=1000 мм	Спираль защитная	1	
18	СП25/L=700 мм	Спираль защитная	1	
19	ГОСТ 19853-74	Маслёнка 1.1.Ц6	2	

Каталог на пилги оборотные

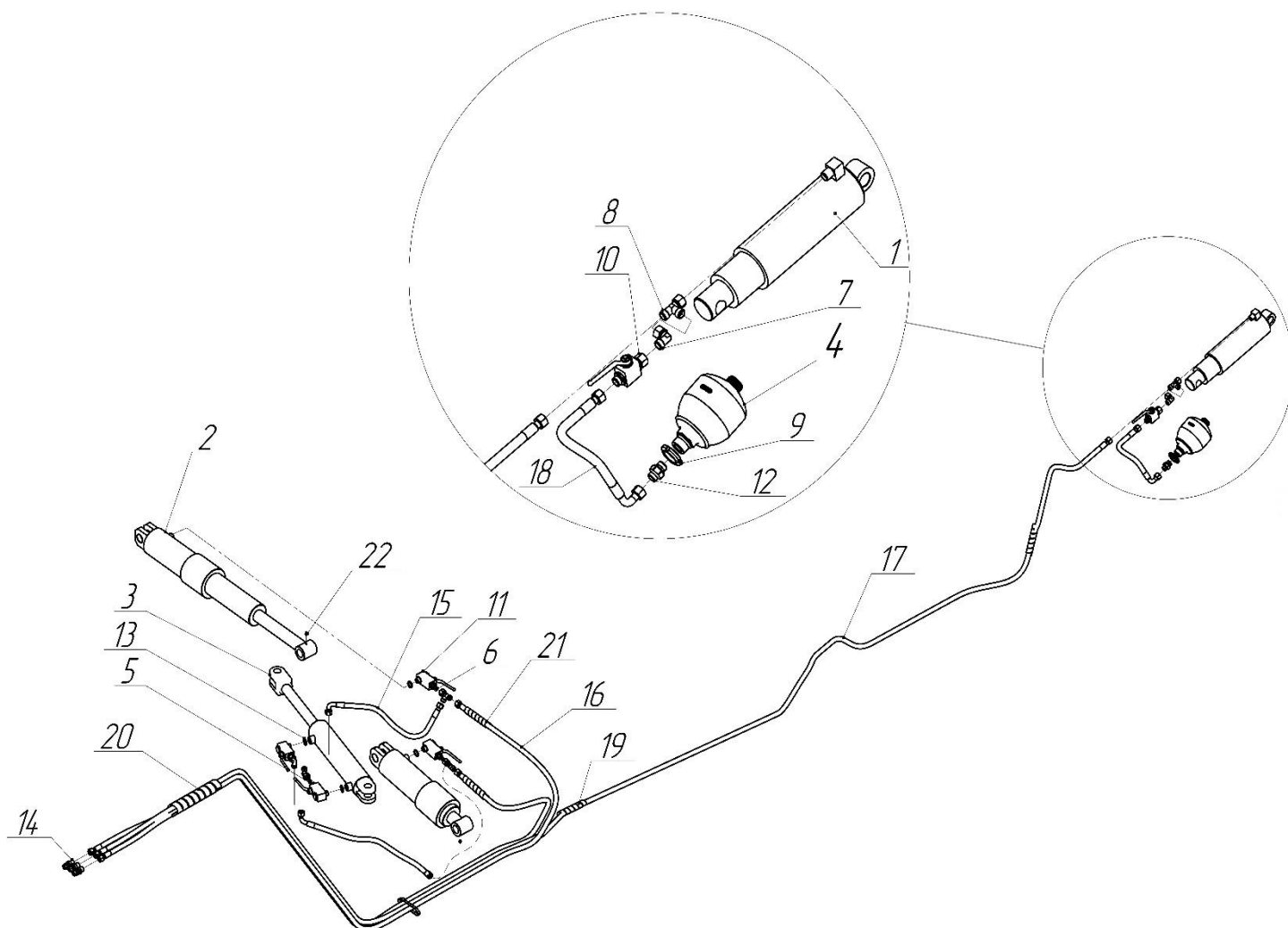


Рисунок 17.4 – Гидросистема ППО 1.03.000-01
для ППО-7 (6+1) On land

Каталог на пилги оборотные

Таблица 18.4

Поз.	Обозначение	Наименование	Кол-во, шт.	Примечание
1	ЦП-80x200.17	Гидроцилиндр	1	
2	МСТР 95/80x500-5.42R (520)	Гидроцилиндр	2	
3	ЦГ-80.40x320.01-02	Гидроцилиндр	1	
4	SB0330-0,75E1/112A6-330AB	Гидроаккумулятор мембранный	1	
5	ППО 7.30.601	Дроссель	2	
6	ППО 7.36.601-01	Дроссель	2	
7	XEWAD12Sc3d	Адаптер регулируемый	3	
8	XELAD12Sc3d	Тройник регулируемый	3	
9	ГОСТ 11871-88	Гайка М33x1,5-6Н.05.019	1	
10	КНВ-12SR-D20	Кран шаровый 2-ходовой	1	
11	КНВ-12SR-M20	Кран шаровый 2-ходовой	4	
12	XGE12R1/2ZSWDPc3d	Штуцер ввертной	1	
13	USIT-M20	Кольцо уплотнительное	4	
14	H.036.50.200A	Корпус правый в сборе	3	
15	РВД 10.33.800.A17.A10.24.M20x1,5	Рукав высокого давления	2	
16	РВД 10.33.4600.24.M20x1,5	Рукав высокого давления	2	
17	РВД 10.33.8500.24.M20x1,5	Рукав высокого давления	1	
18	РВД 10.33.500.A17.A10.24.M20x1,5	Рукав высокого давления	1	
19	СП25/L=500 мм	Спираль защитная	1	
20	СП50/L=1000 мм	Спираль защитная	1	
21	СП25/L=700 мм	Спираль защитная	3	
22	ГОСТ 19853-74	Маслёнка 1.1.Ц6	2	

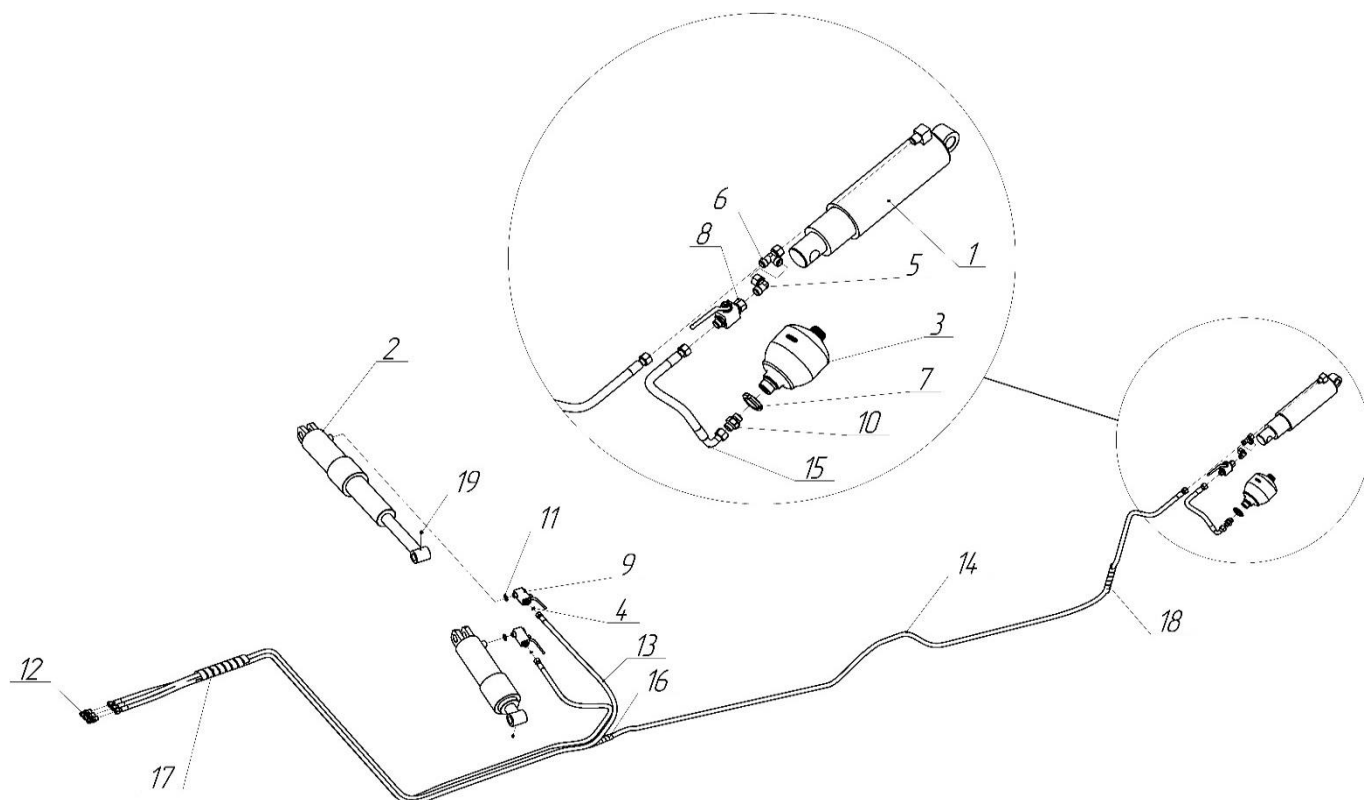


Рисунок 17.5 – Гидросистема ППО 7.30.000
для ППО-8 (7+1)

Таблица 18.5

Поз.	Обозначение	Наименование	Кол-во, шт.	Примечание
1	ЦП-80x200.17	Гидроцилиндр	1	
2	МСТР 95/80x500-5.42R (520)	Гидроцилиндр	2	
3	SB0330-0,75E1/112A6-330AB	Гидроаккумулятор мембранный	1	
4	ППО 7.36.601-01	Дроссель	2	
5	XEWAD12Sc3d	Адаптер угловой регулируемый	1	
6	XELAD12Sc3d	Тройник регулируемый	1	
7	ГОСТ 11871-88	Гайка М33x1,5-6Н.05.019	1	
8	КНВ-12SR-D20	Кран шаровый 2-ходовой	1	
9	КНВ-12SR-M20	Кран шаровый 2-ходовой	2	
10	XGE12R1/2ZSWDPc3d	Штуцер ввертной	1	
11	USIT-M20	Кольцо уплотнительное	2	
12	H.036.50.200A	Корпус правый в сборе	3	
13	РВД 10.33.4600.24.M20x1,5	Рукав высокого давления	2	
14	РВД 10.33.9500.24.M20x1,5	Рукав высокого давления	1	
15	РВД 10.33.500.A17.A10.24.M20x1,5	Рукав высокого давления	1	
16	СП25/L=500 мм	Спираль защитная	1	
17	СП50/L=1000 мм	Спираль защитная	1	
18	СП25/L=700 мм	Спираль защитная	1	
19	ГОСТ 19853-74	Маслёнка 1.1.Ц6	2	

Каталог на пуги оборотные

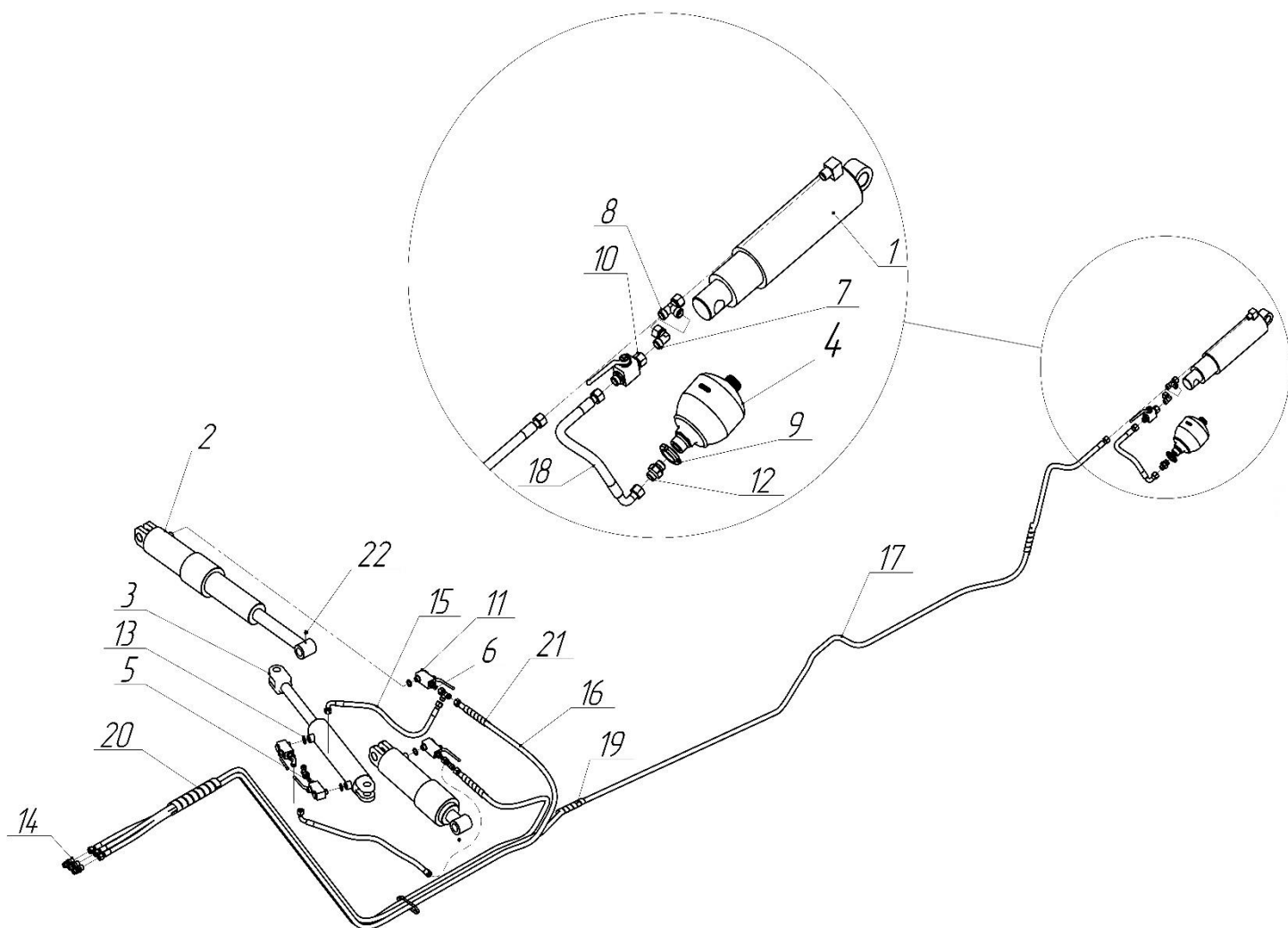


Рисунок 17.6 – Гидросистема ППО 7.30.000-01
для ППО-8 (7+1) On land


Грязинский культиваторный завод (Публичное акционерное общество)			ГРЯЗИНСКИЙ КУЛЬТИВАТОРНЫЙ ЗАВОД
Каталог на плуги оборотные		Издание № 1	с. 80 из 87

Таблица 18.6

Поз.	Обозначение	Наименование	Кол-во, шт.	Примечание
1	ЦП-80x200.17	Гидроцилиндр	1	
2	МСТР 95/80x500-5.42R (520)	Гидроцилиндр	2	
3	ЦГ-80.40x320.01-02	Гидроцилиндр	1	
4	SB0330-0,75E1/112A6-330AB	Гидроаккумулятор мембранный	1	
5	ППО 7.30.601	Дроссель	2	
6	ППО 7.36.601-01	Дроссель	2	
7	XEWAD12Sc3d	Адаптер регулируемый	3	
8	XELAD12Sc3d	Тройник регулируемый	3	
9	ГОСТ 11871-88	Гайка М33x1,5-6Н.05.019	1	
10	КНВ-12SR-D20	Кран шаровый 2-ходовой	1	
11	КНВ-12SR-M20	Кран шаровый 2-ходовой	4	
12	XGE12R1/2ZSWDPc3d	Штуцер ввертной	1	
13	USIT-M20	Кольцо уплотнительное	4	
14	H.036.50.200A	Корпус правый в сборе	3	
15	РВД 10.33.800.A17.A10.24.M20x1,5	Рукав высокого давления	2	
16	РВД 10.33.4600.24.M20x1,5	Рукав высокого давления	2	
17	РВД 10.33.9500.24.M20x1,5	Рукав высокого давления	1	
18	РВД 10.33.500.A17.A10.24.M20x1,5	Рукав высокого давления	1	
19	СП25/L=500 мм	Спираль защитная	1	
20	СП50/L=1000 мм	Спираль защитная	1	
21	СП25/L=700 мм	Спираль защитная	2	
22	ГОСТ 19853-74	Маслёнка 1.1.Ц6	2	

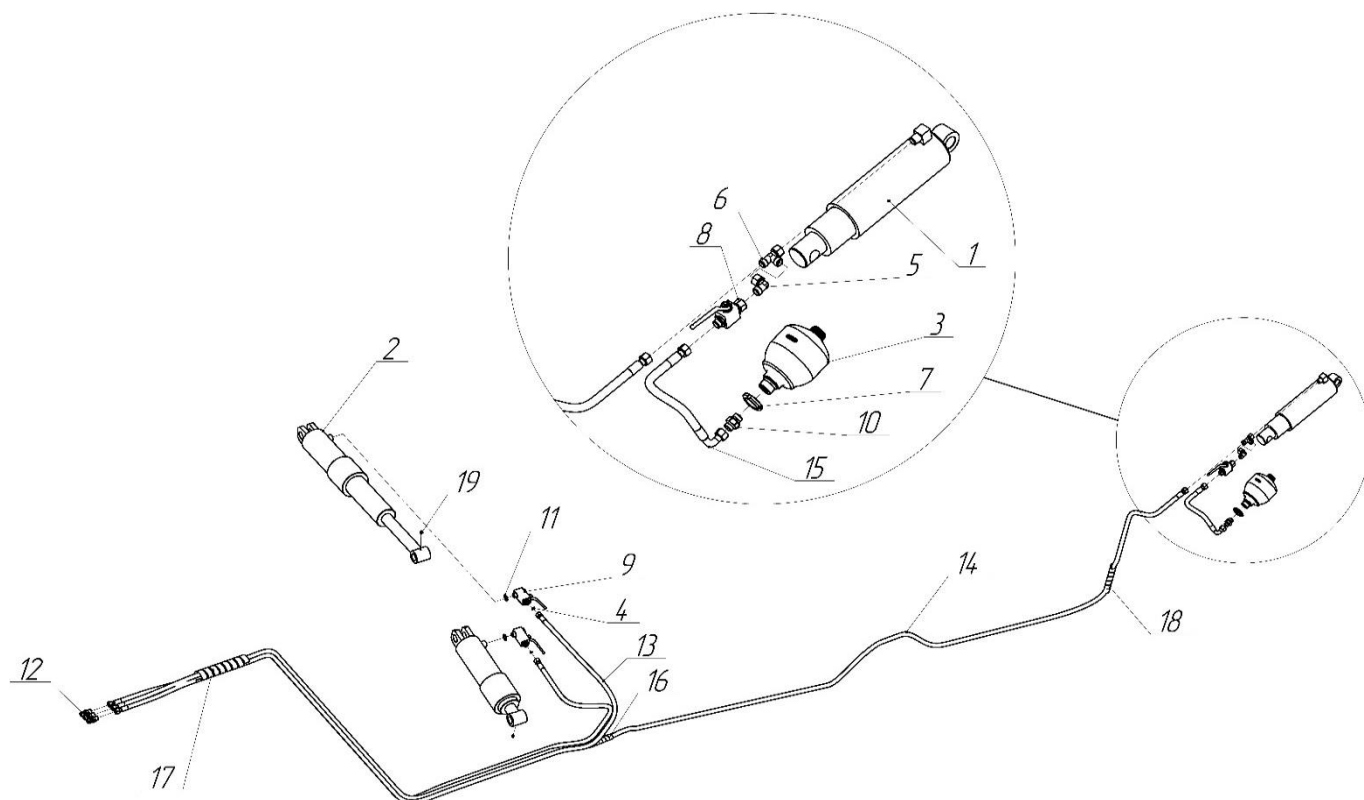


Рисунок 17.7 – Гидросистема ППО 9.03.000
для ППО-9 (8+1)

Таблица 18.7

Поз.	Обозначение	Наименование	Кол-во, шт.	Примечание
1	ЦП-80x200.17	Гидроцилиндр	1	
2	МСТР 95/80x500-5.42R (520)	Гидроцилиндр	2	
3	SB0330-0,75E1/112A6-330AB	Гидроаккумулятор мембранный	1	
4	ППО 7.36.601-01	Дроссель	2	
5	XEWAD12Sc3d	Адаптер угловой регулируемый	1	
6	XELAD12Sc3d	Тройник регулируемый	1	
7	ГОСТ 11871-88	Гайка М33x1,5-6Н.05.019	1	
8	КНВ-12SR-D20	Кран шаровый 2-ходовой	1	
9	КНВ-12SR-M20	Кран шаровый 2-ходовой	2	
10	XGE12R1/2ZSWDPc3d	Штуцер ввертной	1	
11	USIT-M20	Кольцо уплотнительное	2	
12	H.036.50.200A	Корпус правый в сборе	3	
13	РВД 10.33.4600.24.M20x1,5	Рукав высокого давления	2	
14	РВД 10.33.10500.24.M20x1,5	Рукав высокого давления	1	
15	РВД 10.33.500.A17.A10.24.M20x1,5	Рукав высокого давления	1	
16	СП25/L=500 мм	Спираль защитная	1	
17	СП50/L=1000 мм	Спираль защитная	1	
18	СП25/L=700 мм	Спираль защитная	1	
19	ГОСТ 19853-74	Маслёнка 1.1.Ц6	2	

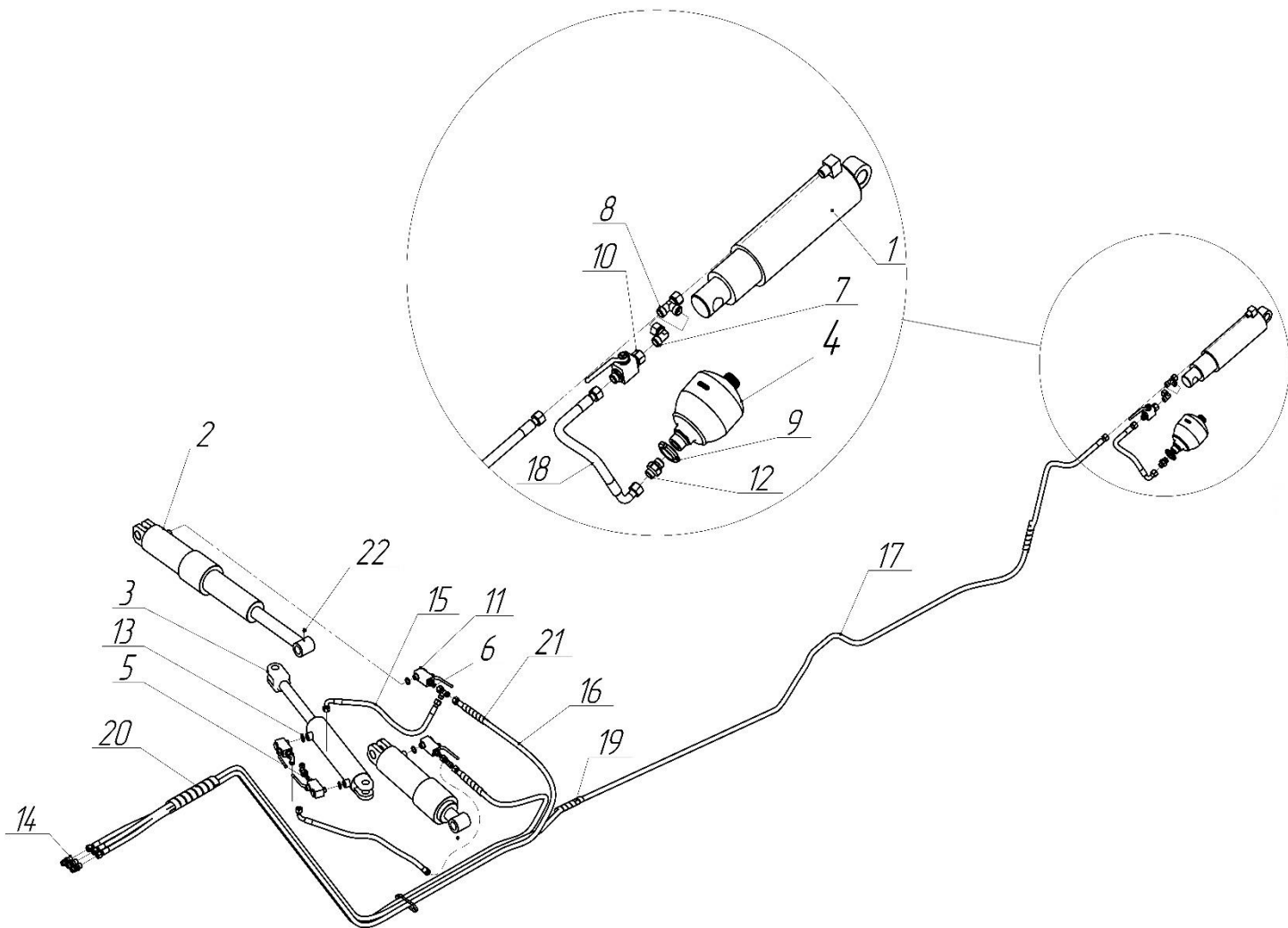


Рисунок 17.8 – Гидросистема ППО 9.03.000-01
для ППО-9 (8+1) On land

Каталог на пилги оборотные

Таблица 18.8

Поз.	Обозначение	Наименование	Кол-во, шт.	Примечание
1	ЦП-80x200.17	Гидроцилиндр	1	
2	МСТР 95/80x500-5.42R (520)	Гидроцилиндр	2	
3	ЦГ-80.40x320.01-02	Гидроцилиндр	1	
4	SB0330-0,75E1/112A6-330AB	Гидроаккумулятор мембранный	1	
5	ППО 7.30.601	Дроссель	2	
6	ППО 7.36.601-01	Дроссель	2	
7	XEWAD12Sc3d	Адаптер регулируемый	3	
8	XELAD12Sc3d	Тройник регулируемый	3	
9	ГОСТ 11871-88	Гайка М33x1,5-6Н.05.019	1	
10	КНВ-12SR-D20	Кран шаровый 2-ходовой	1	
11	КНВ-12SR-M20	Кран шаровый 2-ходовой	4	
12	XGE12R1/2ZSWDPc3d	Штуцер ввертной	1	
13	USIT-M20	Кольцо уплотнительное	4	
14	H.036.50.200A	Корпус правый в сборе	3	
15	РВД 10.33.800.A17.A10.24.M20x1,5	Рукав высокого давления	2	
16	РВД 10.33.4600.24.M20x1,5	Рукав высокого давления	2	
17	РВД 10.33.10500.24.M20x1,5	Рукав высокого давления	1	
18	РВД 10.33.500.A17.A10.24.M20x1,5	Рукав высокого давления	1	
19	СП25/L=500 мм	Спираль защитная	1	
20	СП50/L=1000 мм	Спираль защитная	1	
21	СП25/L=700 мм	Спираль защитная	7	
22	ГОСТ 19853-74	Маслёнка 1.1.Ц6	2	

Каталог на пилги оборотные

Издание № 1

с. 84 из 87

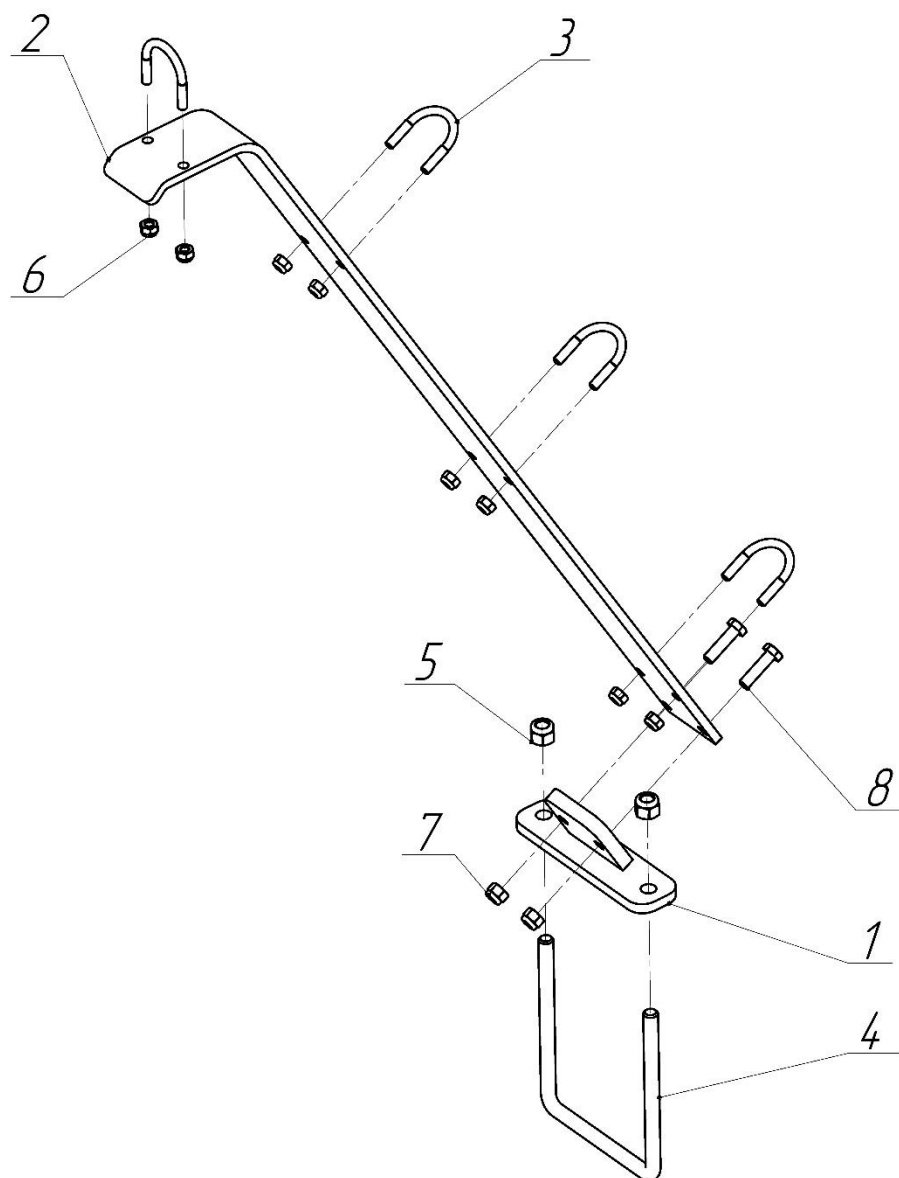


Рисунок 18.1 – Стойка ППО 7.19.000

Таблица 19.1

Поз.	Обозначение	Наименование	Кол-во, шт.	Примечание
1	ППО 7.19.010	Кронштейн	1	
2	ППО 7.19.403	Стойка	1	
3	ППО 7.19.601	Скоба	6	
4	ОСТ 23.2.10-81	Скоба 2М16х176х210/50.88.019	1	
5	ГОСТ Р 50273-92	Гайка М16-6Н.10.019.NF	2	
6	ГОСТ Р 50273-92	Гайка М10-6Н.8.019.NF	8	
7	ГОСТ Р 50273-92	Гайка М12-6Н.8.019.NF	2	
8	ГОСТ 7798-70	Болт М12-6gx45.88.019	2	

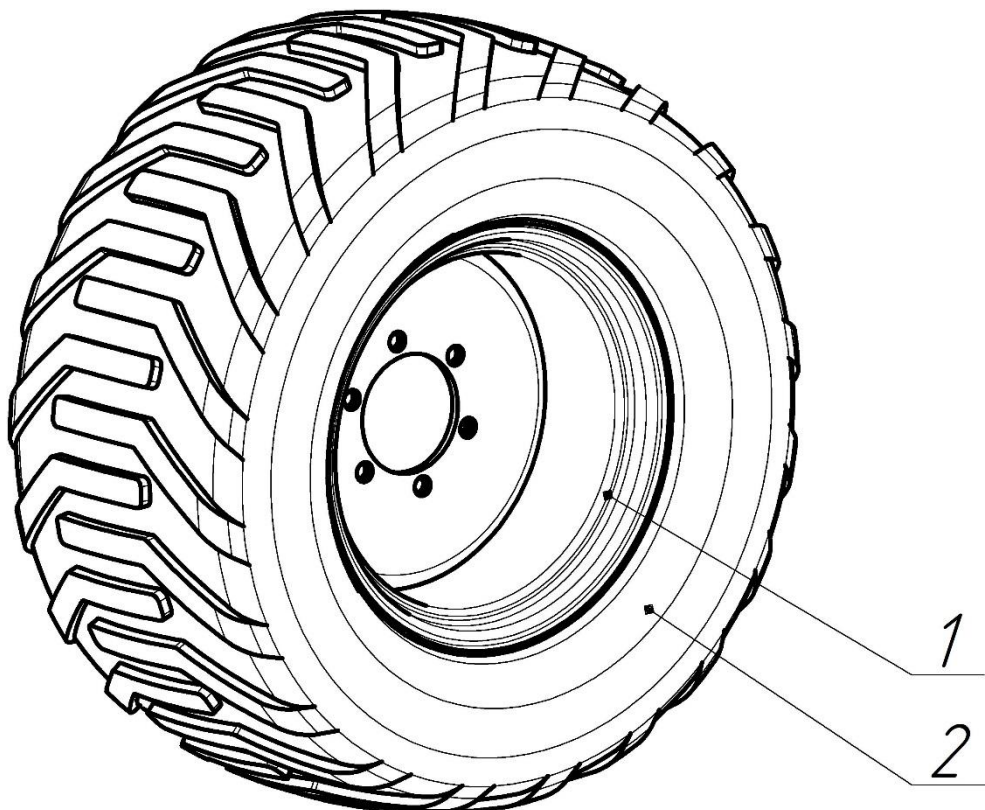


Рисунок 19.1 – Колесо

Таблица 20.1

Поз.	Обозначение	Наименование	Кол-во, шт.	Примечание
1	16.00x22.5 6/161/205 ETO	Колесо	1	
2	500/45-22.5 BKT FLOTATION-558 TL	Шина	1	

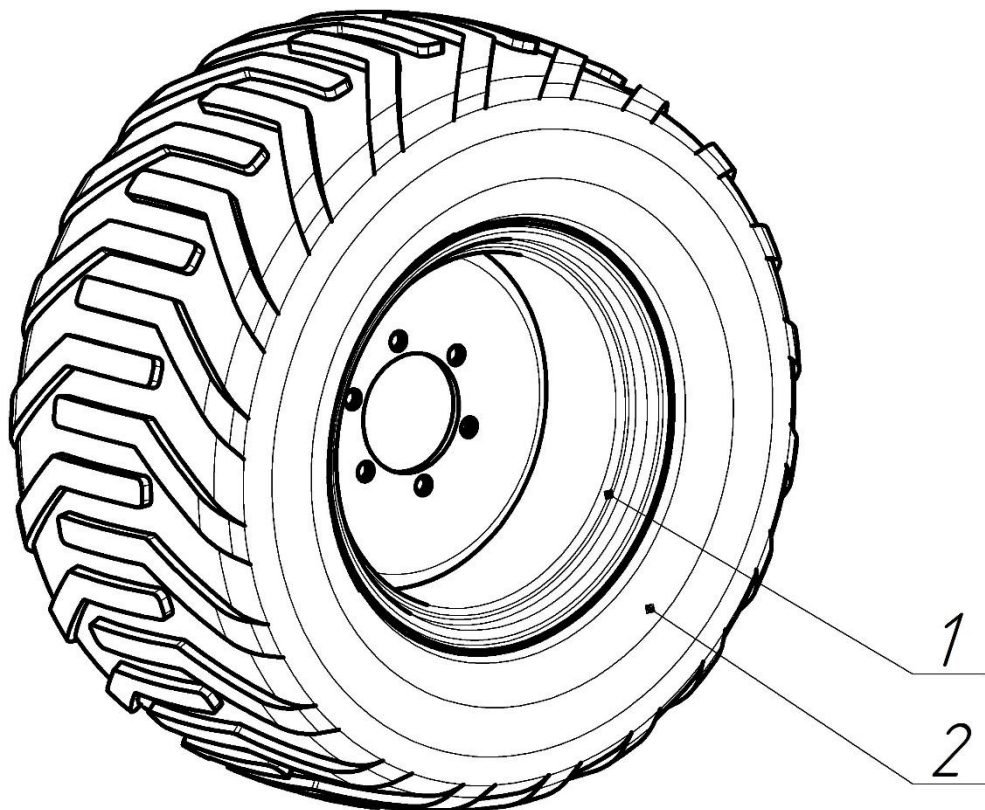


Рисунок 19.2 – Колесо для ППО-5 (4+1)

Таблица 20.2

Поз.	Обозначение	Наименование	Кол-во, шт.	Примечание
1	11.75x22.5 6/161/205 ETO	Колесо	1	
2	400/55-22.5 16 PR BKT FLOTATION-558 TL	Шина	1	

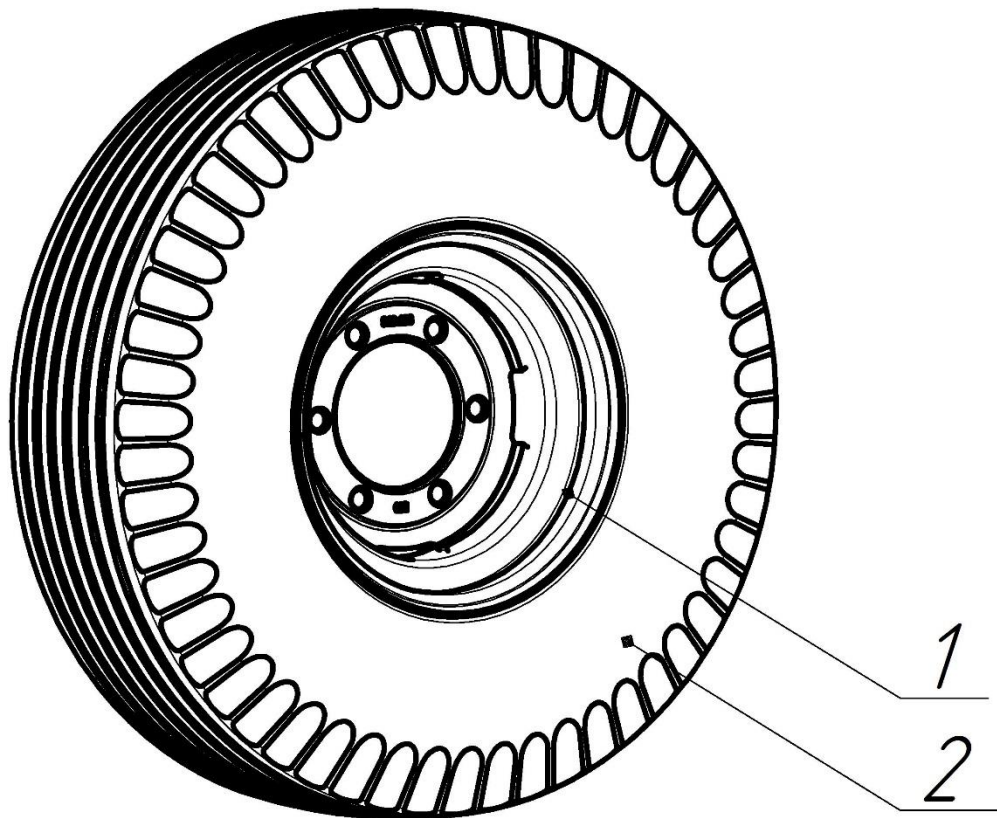


Рисунок 19.3 – Колесо On land

Таблица 20.3

Поз.	Обозначение	Наименование	Кол-во, шт.	Примечание
1	9.00x15.3 6/161/205 ETO	Колесо	1	
2	11.5/80-15.3 10PR	Шина	1	