

ВВЕДЕНИЕ

Дисковая пневматическая сеялка производится нашей компанией наряду с широким ассортиментом другой многочисленной продукции. Многочисленные эксперименты, проведенные как в испытательных центрах, так и непосредственно при использовании производимой нами дисковой пневматической сеялки, доказали высокую производительность и обеспечение необходимой техники движения. Наша машина обеспечит максимальную производительность и экономию затрат на оплату труда, а также эффективное использование рабочего времени и топлива при условии, что механические настройки будут выполнены в полном объеме и в соответствии со всеми инструкциями, приведенными в руководстве.

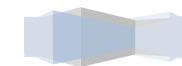
Простота использования нашей техники была неоднократно доказана в ходе экспериментов, осуществленных на факультете сельского хозяйства, а также посредством испытаний, проведенных нашими уважаемыми фермерами.

Данное руководство подготовлено для вас, наши уважаемые клиенты, и включает в себя информацию касательно использования, технического обслуживания и спецификации запасных частей для нашей пневматической сеялки.

1.0 ВВЕДЕНИЕ

Это руководство включает в себя информацию по использованию и по обслуживанию, а также вопросы, на которые необходимо обратить внимание при использовании дисковых пневматических сеялок

Данное руководство в то же время может рассматриваться в качестве составной части машины, как являющееся источником информации, необходимой для безопасной и эффективной работы во время использования машины. Поэтому, пожалуйста, позаботьтесь о сохранении руководства в удобном месте.





Данный символ безопасности используется с целью привлечения внимания к сообщениям о безопасности.

В случае использования данного символа, пожалуйста, прочитайте и примените соответствующие указания по технике безопасности, чтобы предотвратить серьезные травмы.

Пользователь и клиент должны внимательно изучить и выполнять инструкции, указанные для их собственной безопасности и для того, чтобы обеспечить защиту от возможных аварий. Таким образом, машина должна использоваться только специалистами, которые прочитали это руководство полностью, уделив самое пристальное внимание технической информации и мерам предупреждения аварий при любых обстоятельствах.

Обращаем внимание на то, что пользователь несет ответственность за проверку и контроль использования машины должным образом с точки зрения отсутствия вреда для здоровья и безопасности человека и окружающей среды.

1.1 ГАРАНТИЯ

Пожалуйста, выполните проверку машины при поставке. В случае выявления неполадок, являющихся следствием транспортировки и доставки, техническая служба нашей компании должна быть уведомлена в течение 7 (семи) дней.

Компания-производитель не несет ответственности за сбои, являющиеся следствием несоблюдения правил, указанных в настоящем руководстве или возникшие по причине халатности со стороны пользователя.

Компания производитель всегда готова оказывать техническую поддержку оперативно и тщательно с целью обеспечения наилучшей работы машины и достижения максимальной эффективности.

Гарантия ограничивается заменой или ремонтом неисправных деталей. Клиент должен проверить все функции машины перед началом любой работы по

обработке почвы. Дистрибьютор, оператор этой машины или ее владелец обязаны соблюдать все правила и инструкции, указанные в данном руководстве. Никакие претензии на компенсацию не могут быть приняты в связи с потерей продукции, имущества или жизни.

Пожалуйста, обращайтесь в ближайший сервисный центр в случае, если Вы сталкиваетесь с какими-либо проблемами в отношении Вашей машины.

СРОК ИСПОЛЬЗОВАНИЯ:

Стандартный срок службы машины составляет 10 лет.

1.1.1 ГАРАНТИЙНЫЙ СРОК

Гарантийный срок на машину составляет 2 года.

Следующие условия, перечисленные ниже, действуют в дополнение к договору поставки:

1. Гарантия на заводской и монтажный брак действительна в течение двух (2) лет.
2. О всех видах неисправностей, случающихся в течение гарантийного срока, необходимо уведомлять нашу компанию.
3. Любой ремонт возникших неполадок, выполненный самим пользователем, за исключением технического обслуживания и ухода за техникой, приводит к лишению права на гарантийное обслуживание.
4. При неполадках, являющихся следствием производственного брака или сборки и возникших в течение гарантийного срока, продукция будет отремонтирована без оплаты рабочей силы, стоимости запасных частей и любых других расходов.
5. Двухгодичная гарантия на брак производства и сборки не действительна в следующих случаях:
 - a.) Если о неисправности не было сообщено в уполномоченный сервисный центр сразу же при ее выявлении.
 - b.) Если клиент не предоставляет сервисному центру необходимое время на выполнение должных действий и ремонта.
 - c.) Если ремонтные работы выполняются не через уполномоченный сервис.
 - d.) Если неисправность или повреждение произошли из-за ошибочного обслуживания и эксплуатации
 - e.) Если использованы неоригинальные запасные части.
 - f.) В случае ошибок пользователя.

- g.) При износе и поломке колес.
 - h.) При неполадках и повреждениях ,являющихся следствием использования в несоответствующих условиях.
 - i) В случае невыполнения периодического технического обслуживания.
 - к) При неполадках и повреждениях, вызванных отсутствием своевременного выполнения технического обслуживания.
 - j.) При любых видах истирания краски на машине.
 - k.) Неполадки и повреждения, нанесенные в процессе доставки.
 - l.) Производственные и любые другие убытки, являющиеся результатом поломки, не покрываются гарантией.
6. Гарантия не является страховкой.
7. Все расходы на доставку продукции в уполномоченный сервисный центр или на завод-производитель полностью берет на себя клиент.
8. Любая неисправность и поломка, связанные с методами и условиями использования, не соответствующими предусмотренным в Руководстве по использованию, предоставленному вместе с машиной, не покрываются гарантией.

1.2 ОПИСАНИЕ ПОСЕВНОГО КОМПЛЕКСА

Данная машина, называемая пневматическим посевным комплексом, является сельскохозяйственной машиной, которая работает только посредством карданного вала отбора мощности, и может действовать только совместно с сельскохозяйственным трактором, оснащенным гидравлическим подъемником и универсальной 3-точечной навеской.

Данное оборудование может выполнять точный посев семян всех видов на подготовленной почве любого типа. Посевной комплекс работает при помощи гидравлической (воздушной) системы и может быть оснащен дополнительными аксессуарами, такими как блок для хранения удобрения. Наиболее важной особенностью сеялки является простота конструкции в сочетании с простотой использования.

Посевной комплекс предназначается только для высева семян в поле. Любое использование данной машины за исключением указанного в данном руководстве, может привести к повреждению техники или вызвать серьезную угрозу для пользователя.

Правильная работа машины зависит от правильного использования и регулярного проведения техобслуживания. Необходимо уделять внимание всем элементам, которые могут помешать правильной работе машины. В связи с этим,

необходимо соблюдать все предупреждения, перечисленные в данном руководстве.



ПРЕДУПРЕЖДЕНИЕ БЕЗОПАСНОСТИ

Компания-производитель не несет ответственности за сбои, являющиеся следствием несоблюдения правил, указанных в настоящем руководстве или возникшие по причине халатности со стороны пользователя.

Компания-производитель всегда готова оказывать техническую поддержку оперативно и тщательно с целью обеспечения наилучшей работы машины и достижения максимальной эффективности.

Пожалуйста, обращайтесь в ближайший сервисный центр в случае, если Вы сталкиваетесь с какими-либо проблемами в отношении Вашей машины.

1.3 ТЕХНИЧЕСКИЕ ХАРАКТЕРИСТИКИ

Характеристики	Единица	4 D-HVM	5 D-HVM	6 D-HVM
Количество узлов	Штук	4	5	6
Общая длина	мм	3000		3800
Высота	мм	1600		
Ширина	мм	1600		
Расстояние между рядами	мм	250 x 900		
Емкость бака для семян	л.	24 x 4	24 x 5	24 x 6
Емкость ящика для удобрений	л.	360		450
отбор мощности (об/мин)	об/мин	540		
Вес без удобрений	кг	750	850	950
Вес с удобрениями*	кг	1100	1200	1300
Шины	Тип	5,00 x 15	6,5/80x15	6,5/80x15
Мощность двигателя	л.с.	60	70	80

(*) Вес машины с пустыми ящиками

ПРИМЕЧАНИЕ: Указанные в таблице данные не являются обязательными. Компания-производитель оставляет за собой право изменять указанные данные и модели.

1.4 ОПИСАНИЕ МАШИНЫ

(1)		
ДИСКОВАЯ ПНЕВМАТИЧЕСКАЯ СЕЯЛКА МОДЕЛЬ: D - NVM (7)	ТИП:	(2)
	ВЕС БЕЗ ГРУЗА	(3)
	ВЕС С ГРУЗОМ:	(4)
	СЕРИЙНЫЙ НОМЕР:	(5)
	ГОД ПРОИЗВОДСТВА	(6)

На каждой машине находится идентификационная карточка.

- 1 – Название, тип, адрес компании-производителя,
- 2 – Тип машины,
- 3 - Вес без нагрузки(кг),
- 4 – Вес при загрузке семенами и удобрениями (кг),
- 5 – Серийный номер машины,

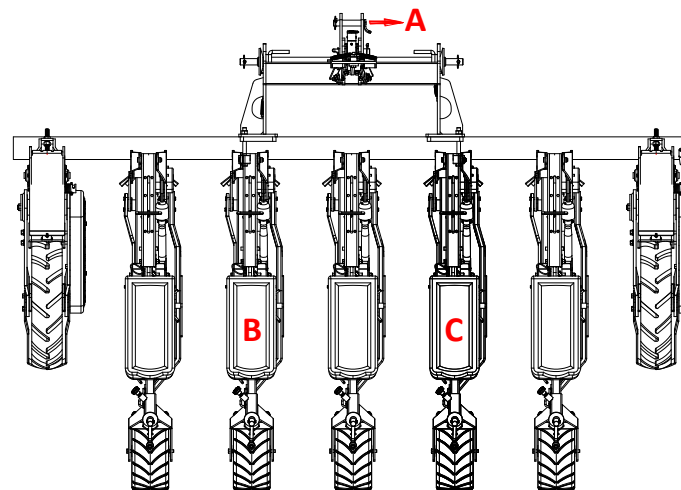
6 – Год производства,

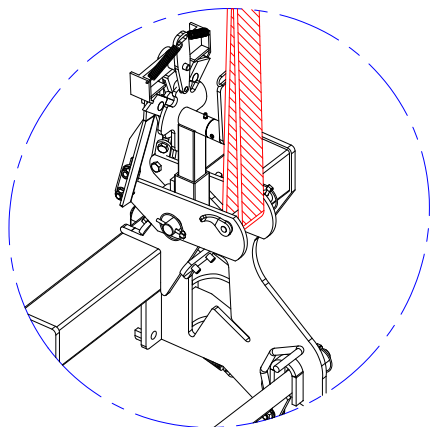
7 – Символ CE (Знак европейского стандарта качества)

Вышеуказанная информация обязательно должна быть предоставлена нам при запросе запасных частей или технической помощи.

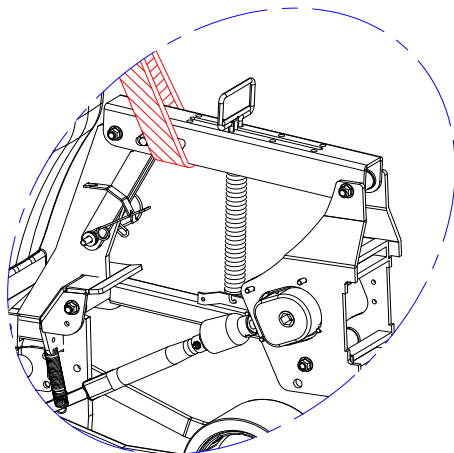
1.5 ТРАНСПОРТИРОВКА МАШИНЫ

Для транспортировки машины необходимо пользоваться специальными точками соединения для подъема, и после фиксации соединений соответствующими креплениями должен использоваться подъемник соответствующей мощности. Во избежание нанесения травм во время данного процесса, требуется выполнение работ только при участии персонала, имеющего опыт в данном вопросе. Вес нетто машины указан на идентификационной табличке. Чтобы сохранить баланс машины, удерживайте цепи или веревку в натянутом положении.





Точка А



Точки В и С

При транспортировке крепление должно применяться в точках А, В и С.

1.6 ВИЗУАЛЬНАЯ ИНФОРМАЦИЯ ПО ТЕХНИКЕ БЕЗОПАСНОСТИ

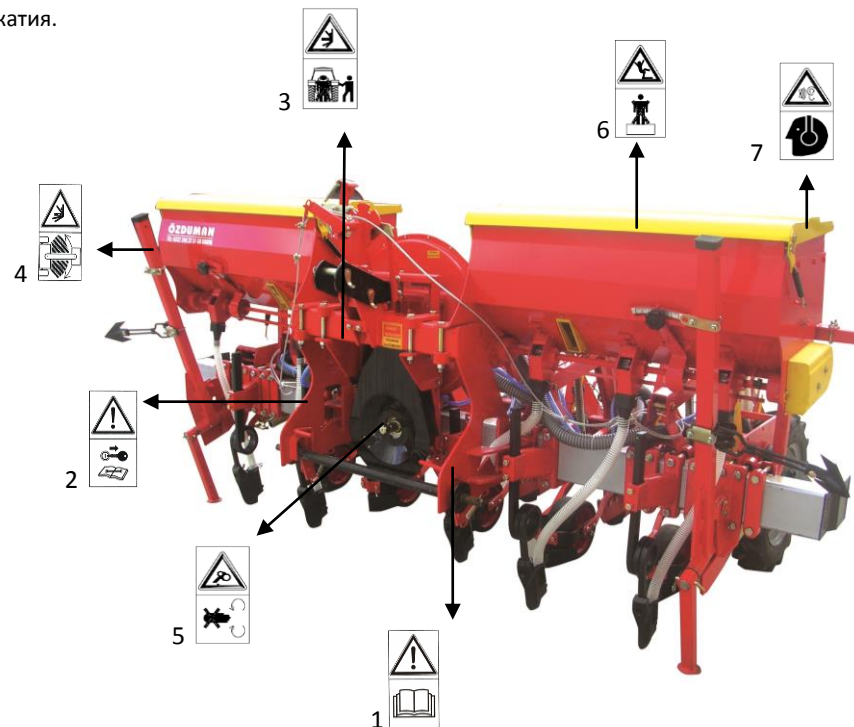
Информация о безопасности оформлена в виде пиктограмм, которые находятся на машине. Обеспечьте сохранность данных пиктограмм на машине. Если пиктограммы повреждены и не читаемы, то их необходимо заменить на новые. Тщательно изучите значение использованных на пиктограммах знаков и символов.

1.6.1 ПРЕДУПРЕЖДАЮЩИЕ ПИКТОГРАММЫ

1. Перед запуском машины внимательно прочтите все инструкции.
2. Остановите машину перед началом процедуры технического обслуживания и изучите информацию в руководстве.

1.6.2. ПИКТОГРАММЫ, ПРЕДУПРЕЖДАЮЩИЕ ОБ ОПАСНОСТИ

3. При первом запуске сохраняйте безопасную дистанцию во избежание зажатия.



4. Внимание: движущиеся детали! Сохраняйте безопасную дистанцию.
5. Не подносите руки к вращающимся деталям. Возможен риск пореза.
6. Опасность падения. Категорически запрещено подниматься на машину.
7. Используйте защиту для органов слуха при высоком уровне шума.

1.6.3. ИНФОРМАЦИОННЫЕ ПИКТОГРАММЫ

8. Пиктограмма, обозначающая точки ежедневной смазки.
9. Инструкция по опорожнению бака с семенами и удобрением

10. Пиктограмма, обозначающая инструкции по использованию, размещенные на машине

11. Пиктограмма с указанием точек смазки.

2.0 ИНСТРУКЦИИ ПО ТЕХНИКЕ БЕЗОПАСНОСТИ И ПРЕДУПРЕЖДЕНИЮ НЕСЧАСТНЫХ СЛУЧАЕВ

В руководстве обратите внимание на символ, обозначающий опасность.



ПРЕДУПРЕЖДЕНИЕ БЕЗОПАСНОСТИ

Имеется три степени опасности.

ОПАСНОСТЬ: Данный знак указывает на то, что в случае невыполнения действий в соответствии с инструкциями, это может привести к тяжелой травме, смерти, долгосрочному риску для здоровья.

ВНИМАНИЕ: Данный знак указывает на то, что в случае невыполнения действий в соответствии с инструкциями, имеется риск тяжелой травмы, смерти, долгосрочного риска для здоровья.

ПРЕДУПРЕЖДЕНИЕ: Данный знак указывает на то, что в случае невыполнения действий в соответствии с инструкциями, имеется риск серьезных повреждений техники.

С целью описания различных уровней опасности нижеперечисленные пункты описывают риски для персонала и техники.

ОПАСНАЯ ЗОНА: Предупреждение о риске для здоровья в случае нахождения кого-либо из персонала рядом с машиной в обозначенном месте.

НЕЗАЩИЩЕННЫЙ ПЕРСОНАЛ: Обозначает лицо, которое полностью или частично находится в зоне опасности.

ОПЕРАТОР: Обозначает лицо (лица), осуществляющее монтаж, эксплуатацию, наладку, техническое обслуживание, чистку, ремонт или передачу машины.

ПОЛЬЗОВАТЕЛЬ: Обозначает лицо, организацию или компанию, которая купила или арендовала машину с целью использования по назначению.

КВАЛИФИЦИРОВАННЫЙ ПЕРСОНАЛ: Обозначает лиц, специализирующихся в частности на обслуживании и соответствующих ремонтных работах, владеющих информацией о мерах безопасности и способах предупреждения.

АВТОРИЗОВАННЫЙ СЕРВИСНЫЙ ЦЕНТР: Обозначает структуру, уполномоченную производителем и обладающую персоналом, специализирующимся на помощи, техническом обслуживании и вопросах ремонта.

Пожалуйста, внимательно прочитайте инструкцию перед использованием машины и в случае возникновения каких-либо сомнений по любому из вопросов свяжитесь с уполномоченным агентом или с нашей фабрикой. Мы как компания-производитель не несем никакой ответственности за несчастные случаи или их последствия, вытекающих из невыполнения инструкций, требований охраны труда и мер техники безопасности, указанных ниже.

Общие правила:

1. Особое внимание должно быть уделено символам опасности, указанным в данном руководстве и обозначенным на машине.
2. Настоятельно рекомендуется для предотвращения несчастных случаев использовать указанные в инструкциях пиктограммы безопасности.
3. Правила, касающиеся безопасности и предотвращения несчастных случаев, должны быть внимательно изучены.
4. Запрещается любое касание движущихся частей.
5. Двигатель должен быть выключен, и трактор должен быть в устойчивом положении для проведения любых действий с машиной или ее регулировки.

6. Никогда не применять машину для перевозки людей, животных или грузов.

7. Запрещается использование машины лицам, не имеющим водительских прав для вождения трактора, а также лицам, которые не являются экспертами или не являются здоровыми.

8. Перед началом эксплуатации трактора и оборудования убедитесь, что все устройства находятся на своем месте.

9. Перед началом эксплуатации машины удостоверьтесь, что в радиусе ее действия отсутствуют люди, в особенности дети, а также животные. Убедитесь, что имеете полный обзор для визуального контроля.

10. Одевайте одежду, удобную для выполняемой работы. Следует избегать одежды свободного кроя или с элементами, которые могут застрять или зацепиться за детали трактора или оборудования.

11. До начала работы убедитесь в том, что проконтролировали исправность всех элементов управления.

12. Убедитесь в том, что все емкости для хранения находятся на местах и в исправном состоянии.

13. Запрещается находиться в поле со стороны движущихся частей машины.

14. Запрещается использование емкостей для хранения без крышек и кожухов.

15. Перед завершение работы на тракторе выполните визуальный контроль машины. Включите стояночный тормоз, выньте ключ из замка зажигания и не допускайте контакта с химическими веществами.

16. При работающем моторе трактора запрещается покидать водительское место.

17. Перед эксплуатацией оборудования убедитесь, что поддержка для ног поднята из-под нижней части машины, все элементы оборудования установлены должным образом, все детали находятся в правильном положении и в рабочем состоянии.

18. Работайте только в условиях хорошей видимости.

19. Все действия должны осуществляться квалифицированным персоналом. Необходимо работать в чистоте, держаться вдали от пыли, использовать защиту.

20. Будьте осторожны и не забывайте о том, что при подключении машины к трактору всегда имеется риск нанесения травмы и зажатия.

21. Соблюдайте максимально допустимую нагрузку на ось, подвижный вес, правила перевозки и дорожного движения.

22. Когда груз и машина присоединены к трактору, не забывайте о потенциальном влиянии на движение и используйте рулевое управление и систему торможения более внимательно и медленно.

23. Во время работы машины категорически запрещается помещать руки в баки с семенами и удобрением.

24. Во время работы машины запрещается помещать руки или какие-либо детали в отверстия кожухов с шестеренками.

25. Скорость движения трактора с присоединенной машиной не должна превышать 20 км/ч.

26. Перевозка на длительное расстояние должна осуществляться с использованием соответствующего транспортного средства. Трактор с присоединенной машиной не должен выезжать на дороги междугородного сообщения.

27. Всегда сохраняйте руководство по эксплуатации и уходу за машиной.

28. Выполняйте заказ запасных частей у производителя или через дилерскую сеть, обязательно используйте оригинальные запасные части.

29. Данное руководство по эксплуатации и уходу предназначено для предупреждения несчастных случаев. Обязательно соблюдение всех правил, указанных в данном руководстве.

Правила присоединения машины к трактору

30. Присоединение машины к трактору выполняется при полной его остановке. Поставьте трактор на стояночный тормоз.

31. При присоединении и отсоединении машины к/от трактора поместите гидравлический рычаг управления в соответствующее положение, так как рычаги могут случайно перемещаться вверх-вниз.

32. При креплении 3-точечной навески имеется риск защемления, сдавливания.

33. Обратите внимание на то, чтобы присоединение машины к трактору было отцентрировано.

34. Убедитесь в том, что два конца вала расположены на одинаковом расстоянии и находятся параллельно земле. В противном случае диски будут располагаться в разных местах, что повлечет за собой неправильный посев.

35. Поднимите опорную стойку машины и зафиксируйте ее в штифтовые отверстия.

36. Если вы собираетесь участвовать в дорожном движении с присоединенной машиной, обязательно закрепите гидравлические рычаги навески и систему контроля.

37. В пневматических сеялках с тремя навесками помните о том, что при поднимании и опускании гидравлических подъемных рычагов рабочая зона представляет собой опасное место.

38. В сеялках с тремя навесками при их присоединении к трактору оси трактора изменяют распределение нагрузки. Проверьте соответствие нагрузки на систему 3-х навесок сеялки грузоподъемности трактора. Для балансировки груза на осях рекомендуется добавлять на переднюю часть трактора соответствующий груз. Если у вас возникли сомнения по этому поводу, обратитесь в компанию-производитель трактора.

Правила перевозки на дорогах:

39. При перевозке по общественным дорогам соблюдайте правила дорожного движения, принятые в данном регионе.

40. Все аксессуары для перевозки в дороге должны иметь соответствующие обозначения и кожухи.

41. Помните о том, что на поворотах трактор вследствие центробежной силы может потерять равновесие и выйти из-под управления вследствие ширины и веса машины.

42. Внимательно следите за выбоинами и виражами на дороге. Внимательно следите за смещением центра тяжести вследствие центробежной силы. На неровной дороге и поверхностях следует всегда быть внимательным - с оборудованием или без.

43. При движении по дороге все емкости обязательно должны быть пустыми.

Карданный вал (Шарнирный вал)

44. Пневматическая сеялка должна использоваться вместе с карданным валом с защитами в виде цепей таким образом, чтобы выдерживать чрезмерную нагрузку и вес.

45. Необходимо использовать вместе с карданным валом, поставляемым производящей оборудование фирмой.

46. При установке и снятии карданного вала с трактора убедитесь в том, что двигатель остановлен.

47. Для предупреждения вращения крышки карданного вала используйте имеющиеся на нем цепи.

48. Убедитесь в том, что при перевозке и работе защитные крышки карданного вала находятся в правильном положении и на своих местах.

49. Работы по очистке и смазке карданного вала проводите только при отключенном ВОМ, выключенном двигателе, при постановке трактора на ручной тормоз и после того, как ключ вынут из замка зажигания.

50. Перед включением ВОМ убедитесь, чтобы в зоне действия не было ни людей, ни животных, и чтобы выбранный режим соответствовал дозволенному режиму. Не превышайте предельно допустимый минимум для ВОМ.

3.0 ПРАВИЛА ЭКСПЛУАТАЦИИ

Для обеспечения максимальной производительности оборудования следует строго придерживаться перечисленных ниже правил.



ПРЕДУПРЕЖДЕНИЕ БЕЗОПАСНОСТИ

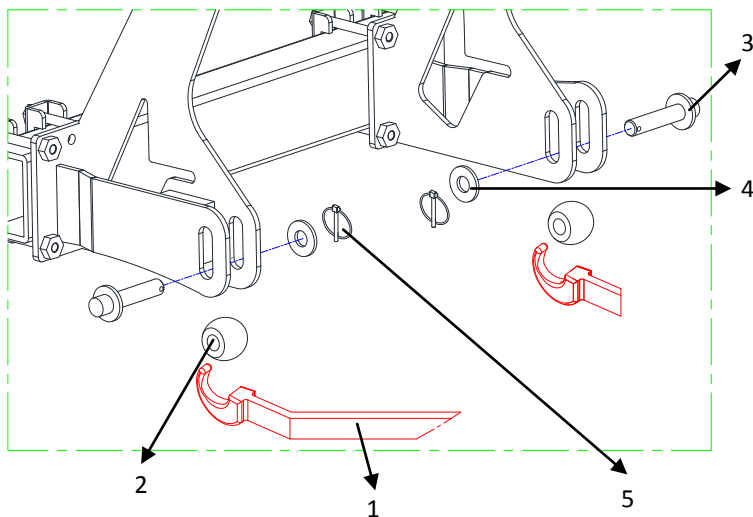
Перед началом любых работ по обслуживанию, регулировке и посевными работами, ВОМ трактора должен быть отключен, подъемные штанги посевного комплекса должны быть установлены на месте, подъемник трактора или 3-точечный подвес посевного комплекса должен быть присоединен к трактору, колеса должны быть заблокированы и замок зажигания должен быть выключен.

3.1 ПРИСОЕДИНЕНИЕ МАШИНЫ К ТРАКТОРУ

Посевной комплекс может быть присоединен к трактору соответствующей мощности, оборудованному системой 3-точечного подвеса.

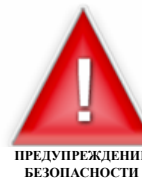
ОПАСНОСТЬ: Присоединение машины к трактору является в высшей степени опасной процедурой. Поэтому необходимо в точности следовать всем ниже перечисленным правилам и удостовериться в отсутствии людей в непосредственной близости от машины.

3.1.1 ВЫПОЛНЕНИЕ СОЕДИНЕНИЙ

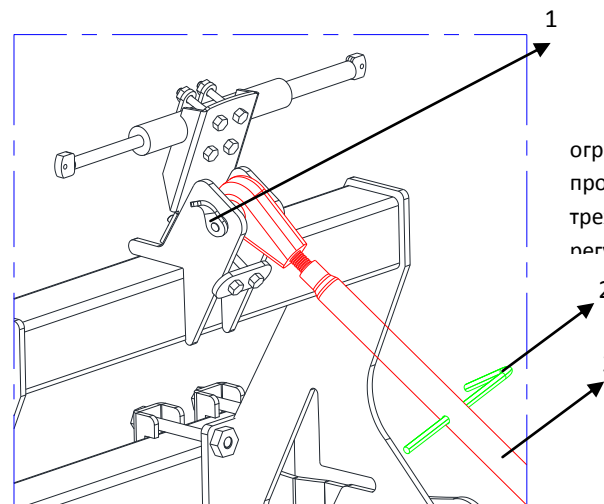


1. Установите башмаки (2) на сцепные рычаги (1) трактора и закрепите.

2. Установите сцепные рычаги под точки крепления машины. Поднимайте сцепные рычаги, т.е. подъемные узлы да тех пор, пока стяжные болты на встанут в свои гнезда. Проденьте сцепные штифты (3) сквозь башмаки (2). Установите сцепные прокладки (4) на сцепные штифты (3). Выполните фиксацию (5), установив пружинные штифты на сцепные штифты.



Проверьте, установлены ли цепи на боковых сцепных рычагах трактора, а также их натяжение. Проверьте параллельность сцепных рычагов трактору. В противном случае машина позади трактора будет выполнять нежелательные боковые движения.



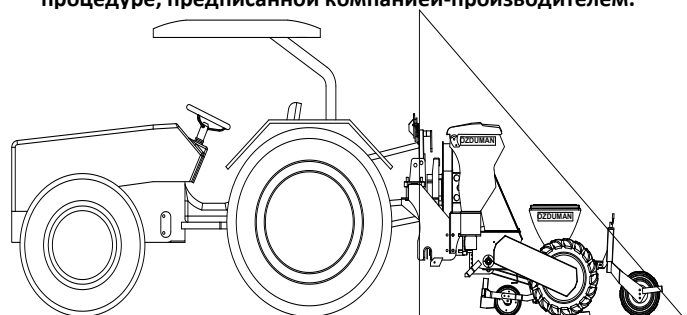
3. Установите верхний ограничительный штифт (1) верхний промежуточный рычаг (2) на систему трех навесок. При помощи регулировочного вала на верхнем



ПРЕДУПРЕЖДЕНИЕ БЕЗОПАСНОСТИ

Во время работы следите за тем, чтобы положение машины было вертикальным и параллельным земле.

ВНИМАНИЕ: При транспортировке посевного узла всегда следуйте пошаговой процедуре, предписанной компанией-производителем.

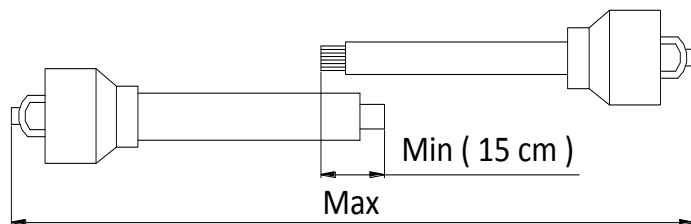


3.2 УСТАНОВКА И НАСТРОЙКА КАРДАННОГО ВАЛА

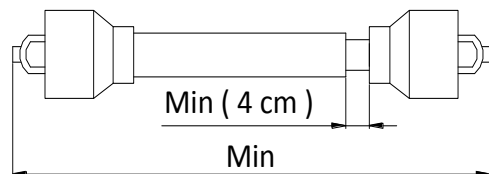


ПРЕДУПРЕЖДЕНИЕ БЕЗОПАСНОСТИ

Поставляемый с машиной карданный вал обладает стандартными размерами. Поэтому необходимо обеспечить соответствие карданного вала трактору или машине. В случае возникновения проблем при регулировке карданного вала обратитесь к компании-производителю.



Как показано на рисунке выше, концы карданного вала в максимально вытянутом состоянии должны перекрываться по крайней мере на 15 см.



В противном случае, как показано на рисунке выше, когда карданный вал закрыт до конца, зазор должен быть не менее 4 см.



ПРЕДУПРЕЖДЕНИЕ БЕЗОПАСНОСТИ

Для перевозки машины в положении для дороги всегда следуйте указаниям компании-производителя. В противном случае наша компания не несет ответственности

3.3 ВЫБОР ДЫРЧАТОЙ ПЛАНКИ (ДИСКА)

3.3.1 ПОСЕВНАЯ СЕКЦИЯ

В каждое отделение распределителя (посевной секции), в зависимости от типа используемых семян должны быть помещены соответствующие посевные планки (диски). Обратите внимание на то, чтобы семена проходили через отверстия посевной планки. Всасывание (вакуум), создаваемое вентилятором (аспиратором), обеспечит удерживание семян у посевной планки. При вращении диска, семена, цепляясь за отверстия переместятся в нижнюю часть посевного блока, а оттуда при прекращении вакуума семена падают на землю под действием силы тяжести.

При заказе машины необходимо уведомить компанию-производителя о том, какой тип семян предполагается использовать.

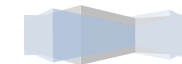
ЗАМЕНА И НАСТРОЙКИ ПОСЕВНОЙ ПЛАНКИ (ДИСКА)

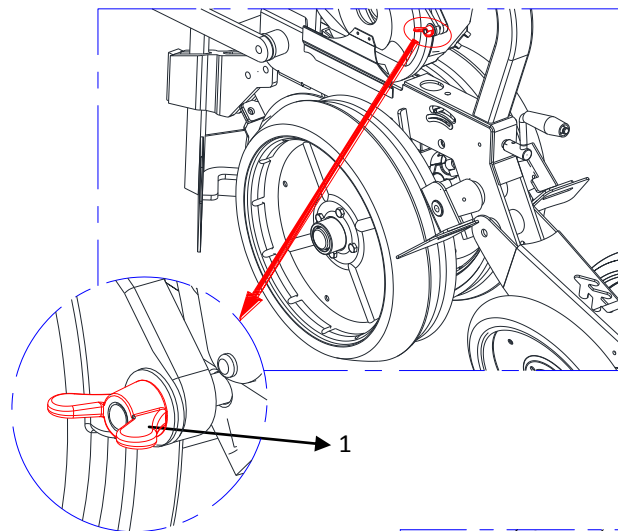


ПРЕДУПРЕЖДЕНИЕ БЕЗОПАСНОСТИ

Все ниже перечисленные действия должны осуществляться специально обученным персоналом. **Обязательно использование защитной спецодежды. Работы должны проводиться в чистом месте.**

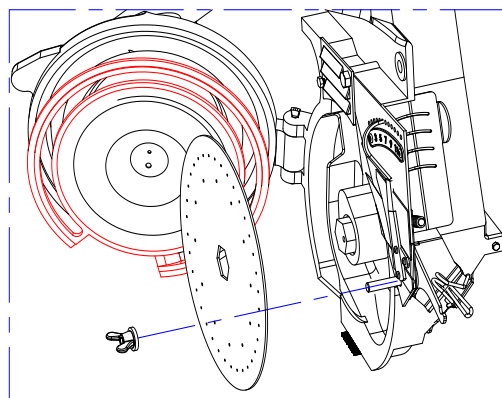
- Посевной комплекс должен быть чистым и сухим. Комплекс должен находиться отдельно от трактора и быть закреплен на месте.
- Должна использоваться не изношенная, чистая планка и детали.
- Зубья (смесители), находящиеся на посевных планках, должны быть в полном наличии и исправном состоянии.
- Если на диске есть радиальные царапины, они не должны превышать 1/3 толщины диска.





Удалите рукой гайку-барашек (1), фиксирующую боковую крышку посевного комплекса.

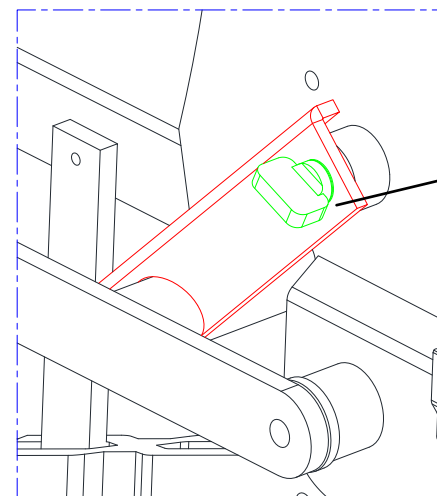
ПРОЦЕДУРА СМЕНЫ ДИСКОВ



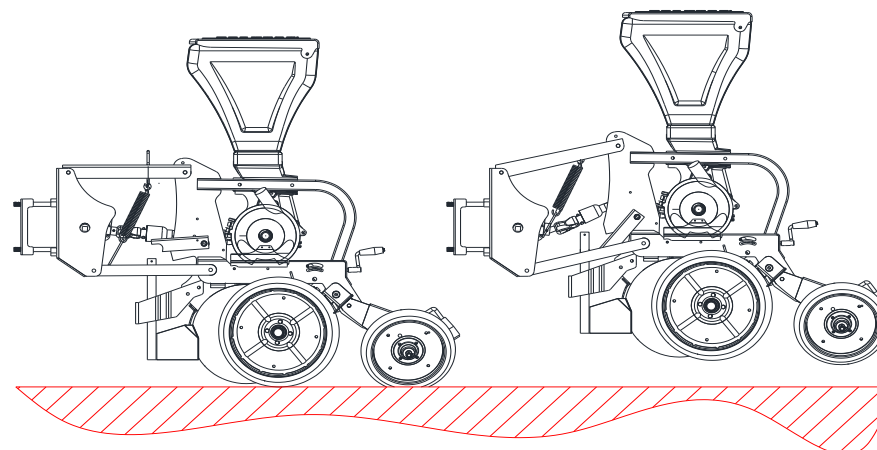
При замене дисков также необходимо контролировать прокладку (2). В случае обнаружения износа произвести замену. После выполнения работ закрыть крышку посевного узла. Закрутить вручную барашковый болт (1). 1. Выполнение действий в обратном порядке приводит в рабочую позицию.

ПЕРЕВОД УЗЛА В ПОЗИЦИЮ ОЖИДАНИЯ

В 1-й позиции узел поднимается в воздух во 2-ю позицию и фиксируется.



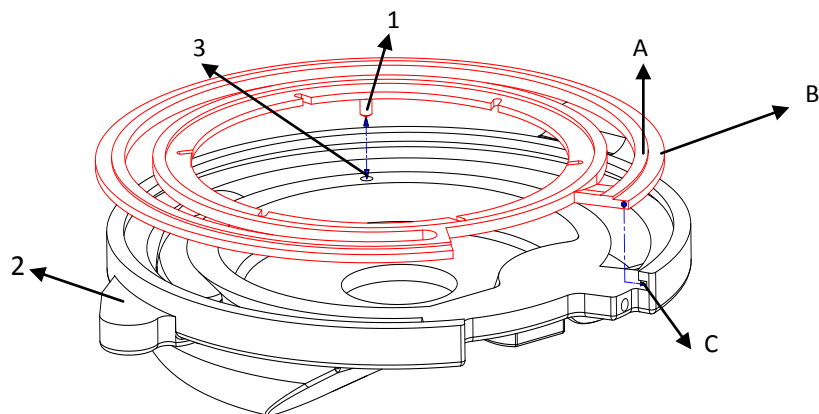
Положение замка при процедуре перевода узла в позицию ожидания



В первом положении блок находится в рабочей позиции.

Во 2-м положении блок находится в позиции ожидания.

3.3.2 ЗАМЕНА ПРОКЛАДКИ КРЫШКИ



Убедитесь в отсутствии износа поверхностей всех прокладок крышек посевных узлов.

Из-за работы диска на поверхности прокладки, при износе не доводя до одинакового уровня поверхности А и В, прокладка должна быть заменена. В случае наличия радиальных царапин на поверхности А прокладка должна быть заменена.

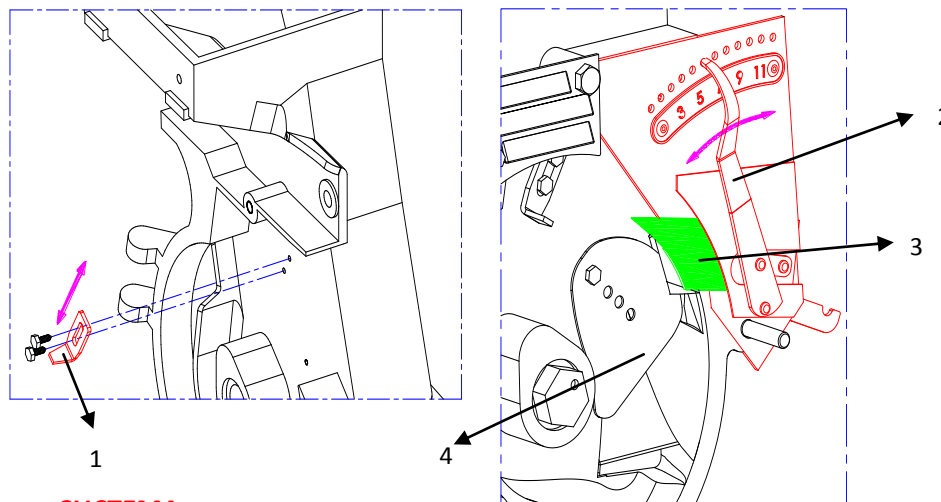
При установке прокладки используется штифт (1) и гнездо (3), находящееся на крышке (2). Поверхность В устанавливается должным образом в канал С.

3.3.3 РЕГУЛИРОВКА СЕЛЕКТОРА (СКРЕБОК) И КОНТРОЛЬНОЙ КРЫШКИ ПОДАЧИ СЕМЯН

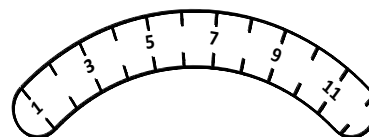
Регулировка прорезивания (1) устанавливается по дискам на выходе из фабрики. Если при использовании регулировка сбилась, ее можно снова выполнить, двигая вперед или назад по отверстиям диска.

Рычаг селектора (скребка) (2), следует устанавливать в соответствии с цифрами на отверстиях в зависимости от типа высеваемых семян. Благодаря этому рычагу скребок (3) по поверхности диска приближается к отверстию или удаляется от него, и сбрасывает излишек всосанных диском семян, что позволяет свести к минимуму потери семян.

Крышка контроля подачи семян (4) может регулироваться в разных положениях. Регулировки ширины канала распределителя семян предотвращает попадание избыточных семян за пределы распределителя. При работе на наклонной площадке или при использовании маленьких семян может потребоваться настройка данной крышки. **Учитывайте данные настройки перед началом посева.**



СИСТЕМА



АРБУЗ	7	ХЛОПОК	11	ОГУРЕЦ	10
МАЛЫЙ ПОДСОЛНУХ	11	САХАРНАЯ СВЕКЛА	7	АРАХИС	0
КУКУРУЗА	11	КАБАЧОК	11	ДЫНЯ	10
ФАСОЛЬ	11	БОЛЬШОЙ ПОДСОЛНУХ	12	СВЕКЛА	6

3.3.4 НАСТРОЙКА ПОДАЧИ СЕМЯН

Настройки подачи зерна зависят от следующего:

- Классификация типа семян. Выбор диска должен соответствовать и зависеть от норм посева.
- Расстояние между семенами (настройка междурядья)



ВЫБОР ДИСКА В ЗАВИСИМОСТИ ОТ ТИПА СЕМЯН

Высеваемые семена	Диаметр отверстия (мм)	Количество отверстий	Высеваемые семена	Диаметр отверстия (мм)	Количество отверстий
Сельскохозяйственный подсолнух	4	20	Кабачок	5	10
Подсолнух для масла	3	20	Нут	6	36
Арбуз	3	10	Свекла покрытая	1,9	36
Дыня	2,5	10	Свекла нормальная	1,7	36
Кукуруза	4,5	26	Мал. семена свекла	1,5	36
Хлопок	3,5	52	Огурец	1,7	26
Помидор	1,2	144	Лук	1,2	144
Перец	1,7	104	Соя	4	72
Фасоль	5	36	Арахис	7,5	36
Мак	0,5	104			

ПРИМЕЧАНИЕ: В таблице указаны средние значения. В зависимости от типа семян выбор диска может осуществляться пользователем. Компания-производитель не несет ответственность за неправильный выбор диска в соответствии с типом семян.

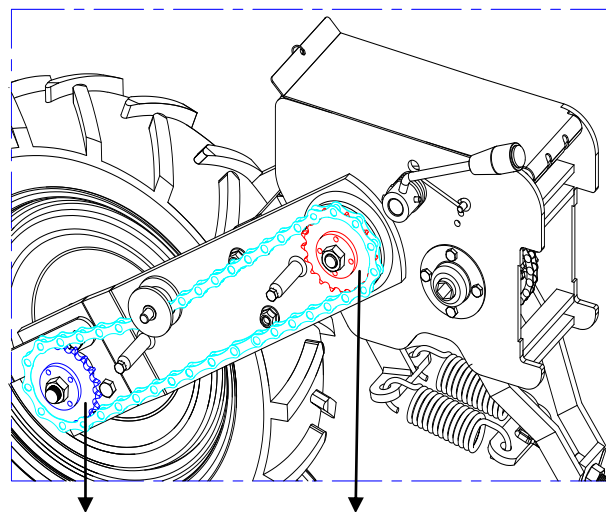
3.3.5 РАССТОЯНИЕ МЕЖДУ СЕМЕНАМИ (МЕЖРЯДЬЯ)

Для выполнения настроек необходимо выполнить некоторые действия . После выбора диска в соответствии с типом семян, он должен быть установлен на посевной блок. После этого необходимо настроить дисковые регуляторы. Указанные в таблице расстояния соответствуют дисковым регуляторам 20-20, 16-23 и 23-16. После настройки дискового регулятора необходимо настроить зубцы в коробке передач.

Пример: При посеве покрытой свеклы выполняются работы, определенные в таблице для расстояния 9,3 см:

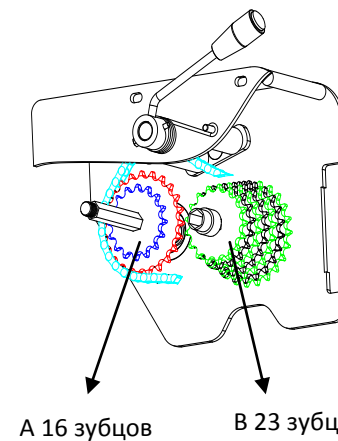
В таблице по выбору диска выбираем диск для покрытой свеклы, которому соответствует диск с диаметром отверстия 1,9 и количеством отверстий 36. Диски устанавливаем на блоки как описано выше и в системе подачи рычаг регулятора устанавливаем в гнездо 7, соответствующее типу сахарной свеклы.

После выполнения этих работ, установите значение зубчатого колеса, равное расстоянию межрядья 9,3 см в таблице настроек. Для этого необходимо установить шестеренку 23 в части регулятора от зубчатых регуляторов, а шестеренка, приводящая в движение коробку передач, должна быть на 19 зубцов. После выполнения всех проверок, шестеренки передачи должны быть настроены



Колесо 23 зубца

Движение 16 зубцов



А 16 зубцов

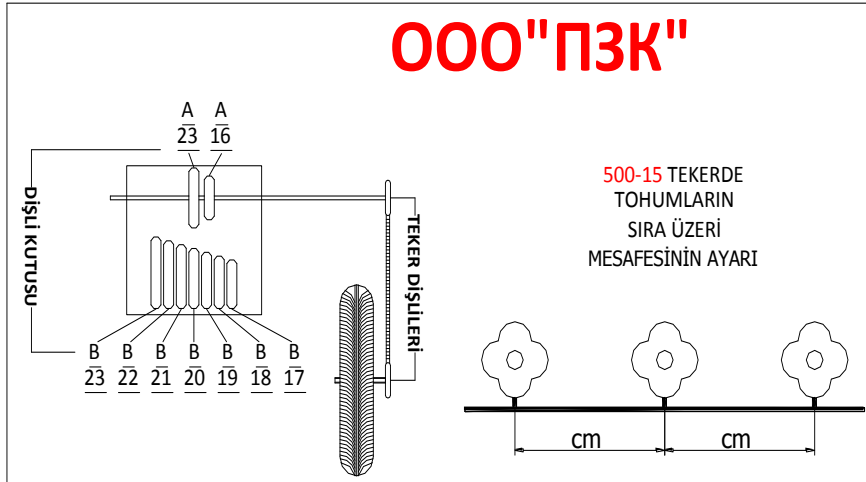
В 23 зубца



ПРЕДУПРЕЖДЕНИЕ БЕЗОПАСНОСТИ

ВНИМАНИЕ: Указанные работы должны контролироваться при каждом посеве. Изменения расстояния межрядья могут быть осуществлены в зависимости от структуры топора, скорости посева, структуры почвы, вибрации машины, органов разрезания, уровня влажности, поверхности поля, сортов семян и т.д.

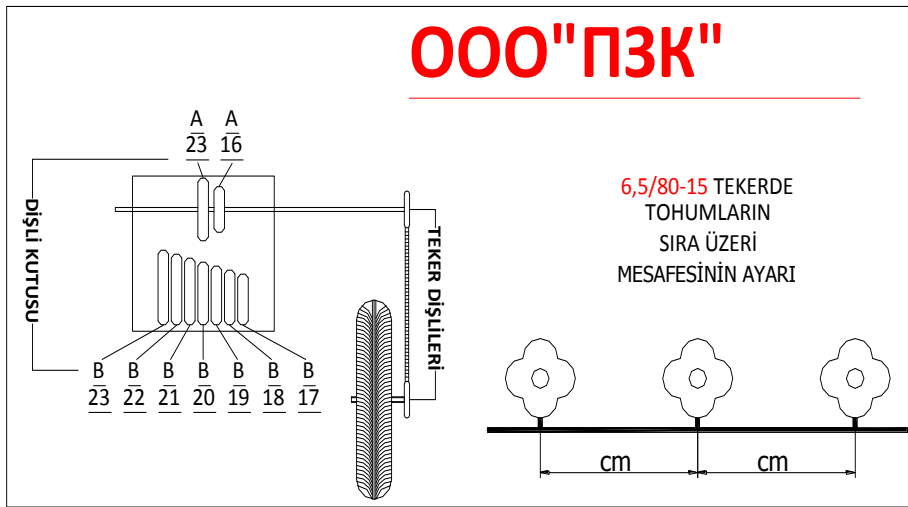
000"ПЗК"



ШЕСТЕРЕНКИ КОЛЕСА	КОЛИЧЕСТВО ЗУБЦОВ А - В	10 отверстий	20 отверстий	26 отверстий	36 отверстий	52 отверстий	72 отверстий	144 отверстий	216 отверстий
Колесо 20 Движение 20 в положении шестеренки	23-17	29,8	14,9	11,5	8,3	5,75	4,15	2,1	1,04
	23-18	31,6	15,8	12,2	8,8	6,1	4,4	2,2	1,10
	23-19	33,4	16,7	12,8	9,3	6,4	4,65	2,3	1,16
	23-20	35,2	17,6	13,5	9,8	6,75	4,9	2,5	1,23
	23-21	36,8	18,4	14,2	10,2	7,1	5,1	2,6	1,28
	23-22	38,6	19,3	14,9	10,7	7,45	5,35	2,7	1,34
	23-23	40,4	20,2	15,5	11,2	7,75	5,6	2,8	1,40
	16-17	42,8	21,4	16,5	11,9	8,25	5,95	3,0	1,49
	16-18	45,4	22,7	17,5	12,6	8,75	6,3	3,2	1,58
	16-19	48	24	18,5	13,3	9,25	6,65	3,3	1,66
	16-20	50,4	25,2	19,4	14	9,7	7	3,5	1,75
	16-21	53	26,5	20,4	14,7	10,2	7,35	3,7	1,84
	16-22	55,6	27,8	21,4	15,3	10,7	7,65	3,8	1,91
	16-23	58,2	29,1	22,4	16,1	11,2	8,05	4,0	2,01

ШЕСТЕРЕНКИ КОЛЕСА	КОЛИЧЕСТВО ЗУБЦОВ А - В	10 отверстий	20 отверстий	26 отверстий	36 отверстий	52 отверстий	72 отверстий	144 отверстий	216 отверстий
Колесо 23 Движение 16 в положении шестеренки	23 - 17	20,8	10,4	8	5,8	4	2,9	1,45	0,73
	23 - 18	22	11	8,5	6,1	4,25	3,05	1,53	0,76
	23 - 19	23,4	11,7	9	6,5	4,5	3,25	1,63	0,81
	23 - 20	24,4	12,2	9,4	6,8	4,7	3,4	1,70	0,85
	23 - 21	25,8	12,9	9,9	7,1	4,95	3,55	1,78	0,89
	23 - 22	27	13,5	10,3	7,5	5,15	3,75	1,88	0,94
	23 - 23	28	14	10,8	7,8	5,4	3,9	1,95	0,98
	16 - 17	30	15	11,5	8,3	5,75	4,15	2,08	1,04
	16 - 18	31,6	15,8	12,2	8,8	6,1	4,4	2,20	1,10
	16 - 19	33,4	16,7	12,9	9,3	6,45	4,65	2,33	1,16
	16 - 20	35,2	17,6	13,5	9,8	6,75	4,9	2,45	1,23
	16 - 21	37	18,5	14,2	10,3	7,1	5,15	2,58	1,29
	16 - 22	38,8	19,4	14,9	10,8	7,45	5,4	2,70	1,35
	16 - 23	40,4	20,2	15,5	11,3	7,75	5,65	2,83	1,41
ШЕСТЕРЕНКИ КОЛЕСА	КОЛИЧЕСТВО ЗУБЦОВ А - В	10 отверстий	20 отверстий	26 отверстий	36 отверстий	52 отверстий	72 отверстий	144 отверстий	216 отверстий
Колесо 16 Движение 23 в положении шестеренки	23 - 17	42,8	21,4	16,5	11,9	8,25	5,95	2,98	1,49
	23 - 18	45,4	22,7	17,5	12,6	8,75	6,3	3,15	1,58
	23 - 19	48	24	18,4	13,3	9,2	6,65	3,33	1,66
	23 - 20	50,4	25,2	19,4	14	9,7	7	3,50	1,75
	23 - 21	53	26,5	20,4	14,7	10,2	7,35	3,68	1,84
	23 - 22	55,6	27,8	21,3	15,4	10,7	7,7	3,85	1,93
	23 - 23	58	29	22,3	16,1	11,2	8,05	4,03	2,01
	16 - 17	61,8	30,9	23,7	17,1	11,9	8,55	4,28	2,14
	16 - 18	65,4	32,7	25,1	18,1	12,6	9,05	4,53	2,26
	16 - 19	69	34,5	26,5	19,1	13,3	9,55	4,78	2,39
	16 - 20	72,4	36,2	27,9	20,1	14	10,1	5,03	2,51
	16 - 21	76,2	38,1	29,3	21,1	14,7	10,6	5,28	2,64
	16 - 22	79,8	39,9	29,7	22,1	14,9	11,1	5,53	2,76
	16 - 23	83,4	41,7	32,1	23,2	16,1	11,6	5,80	2,90

ООО "ПЗК"

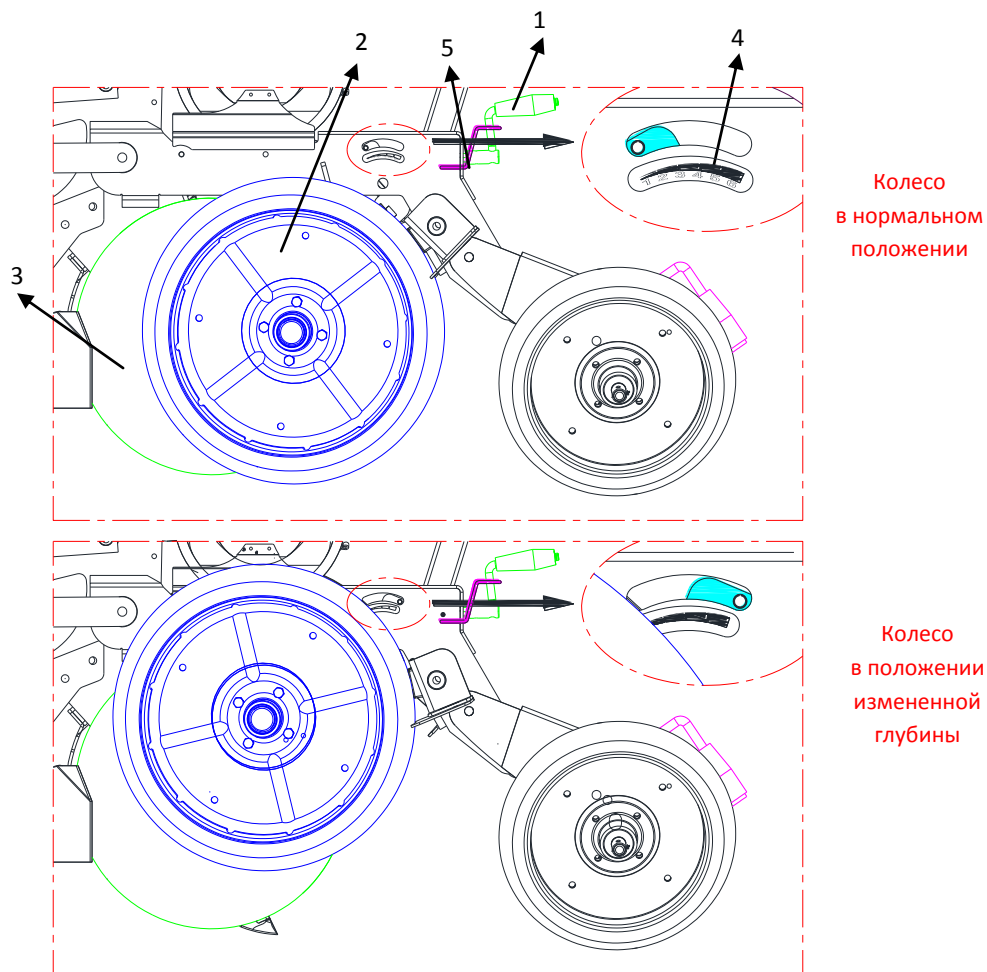


ШЕСТЕРЕНКИ КОЛЕСА	КОЛИЧЕСТВО ЗУБЦОВ А - В	10 отверстий	20 отверстий	26 отверстий	36 отверстий	52 отверстий	72 отверстий	144 отверстий	216 отверстий
Колесо 20 Движение 20 в положении шестеренки	23 - 17	31,2	15,6	12	8,7	6	4,35	2,2	1,09
	23 - 18	33,2	16,6	12,7	9,2	6,35	4,6	2,3	1,15
	23 - 19	35	17,5	13,5	9,5	6,75	4,75	2,4	1,19
	23 - 20	36,8	18,4	14,1	10,2	7,05	5,1	2,6	1,28
	23 - 21	38,6	19,3	14,8	10,7	7,4	5,35	2,7	1,34
	23 - 22	40,6	20,3	15,6	11,2	7,8	5,6	2,8	1,40
	23 - 23	42,4	21,2	16,3	11,7	8,15	5,85	2,9	1,46
	16 - 17	45	22,5	17,3	12,5	8,65	6,25	3,1	1,56
	16 - 18	47,6	23,8	18,3	13,2	9,15	6,6	3,3	1,65
	16 - 19	50,2	25,1	19,3	14	9,65	7	3,5	1,75
	16 - 20	53	26,5	20,4	14,7	10,2	7,35	3,7	1,84
	16 - 21	55,6	27,8	21,4	15,4	10,7	7,7	3,9	1,93
	16 - 22	58,2	29,1	22,4	16,2	11,2	8,1	4,1	2,03
	16 - 23	60,8	30,4	23,4	16,9	11,7	8,45	4,2	2,11

ШЕСТЕРЕНКИ КОЛЕСА	КОЛИЧЕСТВО ЗУБЦОВ А - В	10 отверстий	20 отверстий	26 отверстий	36 отверстий	52 отверстий	72 отверстий	144 отверстий	216 отверстий
Колесо 23 Движение 16 в положении шестеренки	23 - 17	21,8	10,9	8,4	6	4,2	3	1,50	0,75
	23 - 18	23	11,5	8,9	6,4	4,45	3,2	1,60	0,80
	23 - 19	24,4	12,2	9,4	6,8	4,7	3,4	1,70	0,85
	23 - 20	25,6	12,8	9,9	7,1	4,95	3,55	1,78	0,89
	23 - 21	27	13,5	10,4	7,4	5,2	3,7	1,85	0,93
	23 - 22	28,2	14,1	10,8	7,8	5,4	3,9	1,95	0,98
	23 - 23	29,4	14,7	11,3	8,2	5,65	4,1	2,05	1,03
	16 - 17	31,2	15,6	12	8,7	6	4,35	2,18	1,09
	16 - 18	33,2	16,6	12,8	9,2	6,4	4,6	2,30	1,15
	16 - 19	35	17,5	13,5	9,7	6,75	4,85	2,43	1,21
	16 - 20	36,8	18,4	14,2	10,2	7,1	5,1	2,55	1,28
	16 - 21	38,6	19,3	15	10,7	7,5	5,35	2,68	1,34
	16 - 22	40,4	20,2	15,6	11,3	7,8	5,65	2,83	1,41
	16 - 23	42,4	21,2	16,3	11,8	8,15	5,9	2,95	1,48
ШЕСТЕРЕНКИ КОЛЕСА	КОЛИЧЕСТВО ЗУБЦОВ А - В	10 отверстий	20 отверстий	26 отверстий	36 отверстий	52 отверстий	72 отверстий	144 отверстий	216 отверстий
Колесо 16 Движение 23 в положении шестеренки	23 - 17	45	22,5	17,3	12,5	8,65	6,25	3,13	1,56
	23 - 18	47,2	23,6	18,3	13,2	9,15	6,6	3,30	1,65
	23 - 19	50,4	25,2	19,4	14	9,7	7	3,50	1,75
	23 - 20	53	26,5	20,4	14,7	10,2	7,35	3,68	1,84
	23 - 21	55,6	27,8	21,4	15,4	10,7	7,7	3,85	1,93
	23 - 22	58,2	29,1	22,4	16,2	11,2	8,1	4,05	2,03
	23 - 23	60,8	30,4	23,4	17	11,7	8,5	4,25	2,13
	16 - 17	64,8	32,4	24,9	18	12,5	9	4,50	2,25
	16 - 18	68,6	34,3	26,4	19	13,2	9,5	4,75	2,38
	16 - 19	72,4	36,2	27,8	20,1	13,9	10,1	5,03	2,51
	16 - 20	76	38	29,3	21,2	14,7	10,6	5,30	2,65
	16 - 21	80	40	30,8	22,2	15,4	11,1	5,55	2,78
	16 - 22	83,8	41,9	32,2	23,4	16,1	11,7	5,85	2,93
	16 - 23	87,6	43,8	33,7	24,3	16,9	12,2	6,08	3,04

3.4 НАСТРОЙКА ГЛУБИНЫ ПОСЕВНЫХ БЛОКОВ

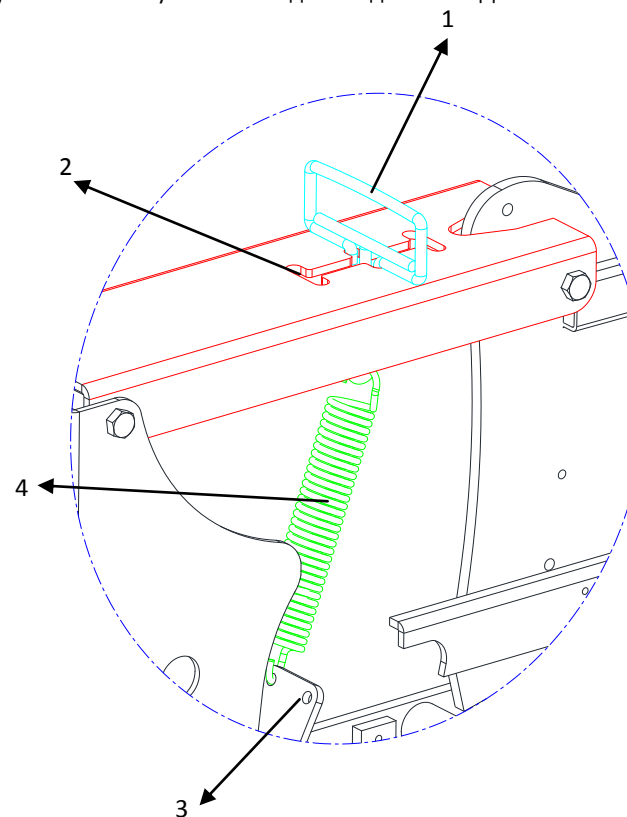
Для того, чтобы все засеваемые семена всходили одновременно, семена должны засеиваться на одинаковую глубину. Используя настройки глубины, находящиеся на машине, можно обеспечить хороший посев и правильную регулировку глубины.



Для регулировки глубины рычаг (1) меняет высоту колеса регулировки глубины (2). Таким образом при помощи глубины секущего диска (3) вы можете регулировать глубину, на которую будут попадать семена. Чтобы обеспечить регулировку одинакового уровня глубины, используйте масштабируемую линейку (4), которая обеспечит размещение каждого блока на одинаковом уровне. После выполнения настроек прикрепите к рычагу (1) пружинную защелку (4), чтобы таким образом предупредить изменение высоты во время посева.

3.5 РЕГУЛИРОВКА НАЖИМА ПОСЕВНЫХ БЛОКОВ

Необходимо воздействие давления на сошник, чтобы сошник посевного блока выполнил борозду. В соответствии с различными типами почв необходимо уменьшать или увеличивать данное давление. Для этого

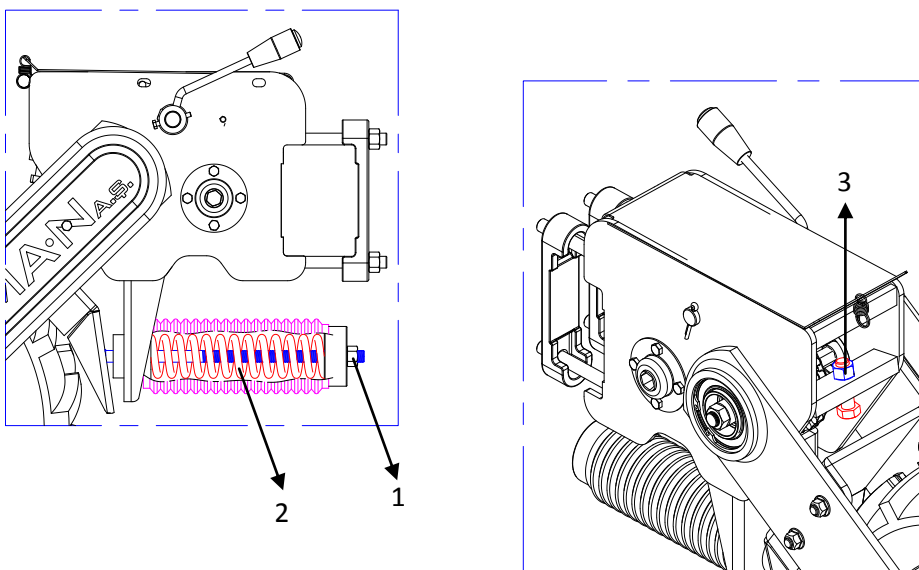


Потянув за пружинный рычаг (1) и установив в отверстия на опорном рычаге с отверстиями (2), достигается требуемая сила давления. Если этого будет недостаточно, требуемая сила давления достигается при установке пружины давления (4) в деталь, куда крепится (3) пружина.

3.6 РЕГУЛИРОВКА ДЕМПЕРА

Колеса управления приводятся в движение силой трения. Неработающее соответствующим образом колесо с некорректным выравниванием при контакте с почвой будет служить причиной блокировки и нарушать точность посева. Регулировка демпера обеспечивает более вертикальное положение машины или ее расположение ближе к земле. Регулировка демпера облегчает погружение машины и предупреждает протаскивание колес. Для предупреждения этого колеса оборудованы шарниром и пружиной. Для работы колес с равным промежутком в месте соединения колеса со стержнем установлен стопорный винт.

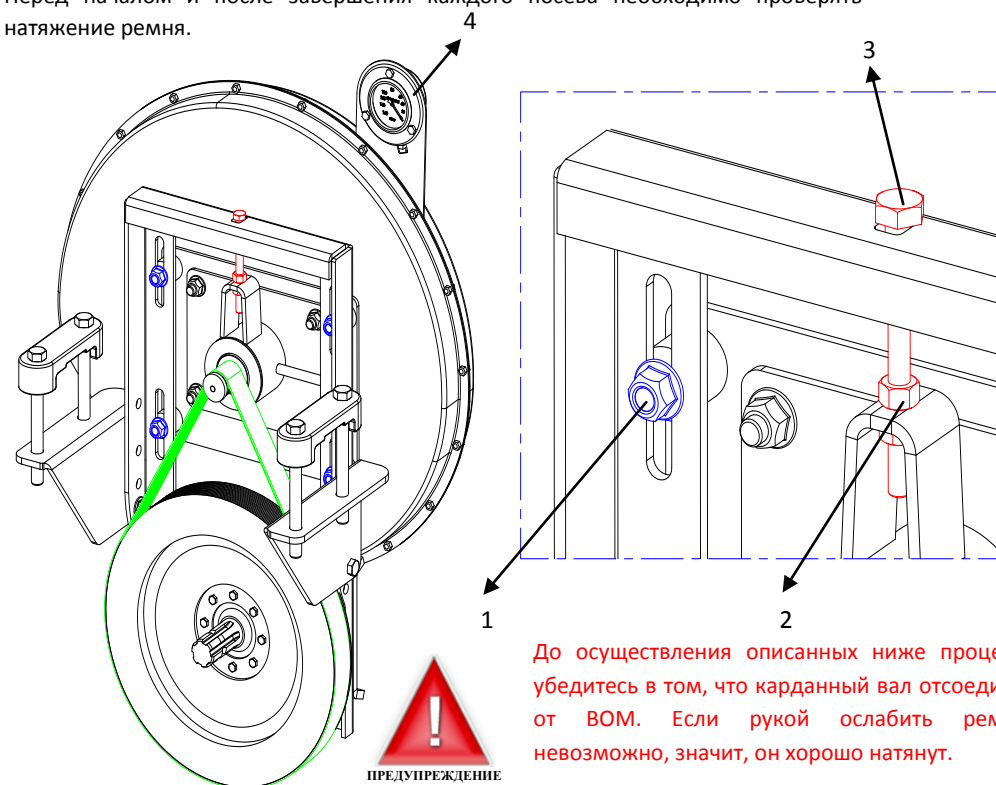
При посеве следует обращать внимание на настройку демпера. неполадки, вызванные демпером, не являются обязательными к устранению компанией-производителем.



Используя гайку демпера (1), вы можете отрегулировать высоту демпера. Натяжная пружина (2) на двух колесах должна быть одинаковой. Для работы колес с равными промежутками стопорные винты (3) должны быть настроены в одинаковом положении.

3.7 РЕГУЛИРОВКА ВЕНТИЛЯТОРА

Вентилятор создает эффект вакуума и обеспечивает прилипание семян к диску. Благодаря этому, прилипшие семена могут быть засеяны в выполненную борозду с учетом желаемого межрядного расстояния. Вентилятор выполняет забор воздуха благодаря лопастям и получаемому от ВОМ трактора движению. Выполнение этого всасывания в первую очередь влияет на натяжение ремня. Перед началом и после завершения каждого посева необходимо проверять натяжение ремня.



**ПРЕДУПРЕЖДЕНИЕ
БЕЗОПАСНОСТИ**

До осуществления описанных ниже процедур убедитесь в том, что карданный вал отсоединен от ВОМ. Если рукой ослабить ремень невозможно, значит, он хорошо натянут.

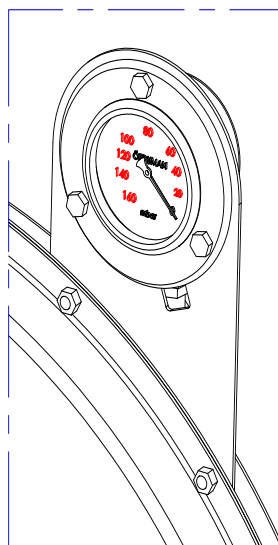
кожух вентилятора снимается. Ослабьте 4 направляющие болта (1). Ослабив зажимную гайку (2), проверьте ремень на предмет износа. Изношенный ремень подлежит замене. Закрутив зажимную гайку (3), вы сможете увеличить натяжение ремня. Для завершения работ закрутите ранее ослабленные болты.

3.7.1 ВАКУУММЕТР

Для посева различных видов и сортов семян требуются различные значения вакуума. Если значение вакуума не будет настроено, возможно возникновение некоторых проблем. Если вы установите низкое значение вакуума, возможны проблемы с удержанием семян на диске, при высоком значении вакуума из-за чрезмерной нагрузки диска на прокладку и прилипания к ней, могут возникнуть проблемы с затрудненным вращением колес.

Используя указанные ниже данные о различных типах семян в соответствии с подходящими значениями вакуума, Вы сможете выполнить правильный посев. Данные значения вы можете найти на расположенном на вентиляторе вакуумметре. Вы можете добиться нужного уровня значения вакуума для используемых семян, используя ручной газ трактора и увеличивая или уменьшая обороты двигателя.

Высеваемые семена	Количество вакуума м.бар	Высеваемые семена	Количество вакуума м.бар
С/х для масла	60 - 70	Кабачок	65 - 70
Подсолн. для масла		Нут	70 - 75
Арбуз	50 - 60	Покрыт. свекла	40 - 45
Дыня		Норм. свекла	
Кукуруза	60 - 65	Свекла мал.семена	
Хлопок		Огурец	
Помидор	40 - 45	Лук	50 - 55
Перец		Соя	
Фасоль	65 - 70	Арахис	70 - 80
Мак	40 - 45		

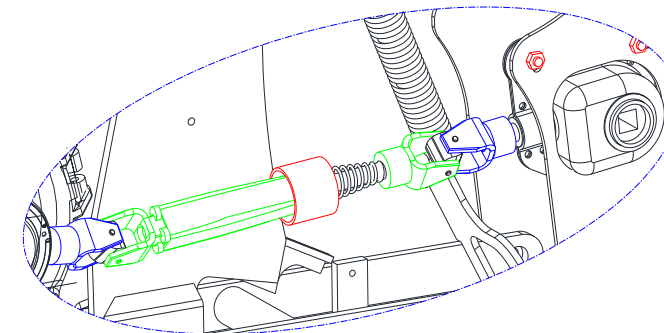


ВОМ 540 об/мин. Соблюдайте указанные обороты для ВОМ. В двигателях с оборотами ВОМ 750 и 1000 об/мин. вы можете достичь желаемых показателей вакуума на вакуумметре на малом газу.

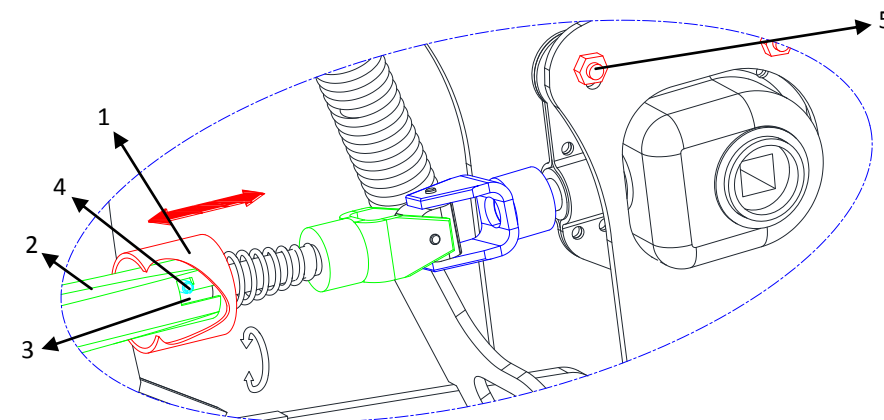
ПРЕДУПРЕЖДЕНИЕ БЕЗОПАСНОСТИ

3.8 РЕГУЛИРОВКА ОТКЛЮЧЕНИЯ КАКОГО-ЛИБО ИЗ ПОСЕВНЫХ БЛОКОВ

Отмена одного из посевных блоков выполняется для того, чтобы, например, использовать машину с 5 блоками в качестве машины с 4 блоками. Для этого отсоедините крепеж между посевным блоком и коробкой вала. Для этого:



Подтолкните вперед пластик (1) вала и удалите штифт (4) с пружины (3) на трубе (2), таким образом блок можно будет убрать. Для подключения блока необходимо установить штифт обратно на пружину.



Для обеспечения необходимой вибрации не зажимайте слишком сильно и оставьте ослабленными болты коробки вала (5). Зажатие данных болтов может повредить узел шестеренки внутри коробки, посев будет нарушено по причине ее неправильной работы.

ПРЕДУПРЕЖДЕНИЕ БЕЗОПАСНОСТИ

3.9 РАЗМЕТЧИК (МАРКЕР)

Разметчик (маркер) - это направляющий, предупреждающий повторный посев на одних и тех же бороздах и обеспечивающий отсутствие незасеянных мест между бороздами, которые образуются при движении туда и назад при посеве при помощи сеялки. Маркер отмечает линию на поверхности поля и может быть выполнен в двух вариантах: вращающийся маркер (дисковый) или неподвижный (пружинный). При повороте трактора в конце поля по следу, оставленному данным маркером, трактор движется вперед, направив по следу одно из передних колес.

Сеялка при каждом проходе будет проходить в противоположном направлении оставленному следу. Поворот рычагов маркера осуществляется гидравлическими рычагами трактора. Благодаря подъему и опусканию гидравлических рычагов автоматика маркера механически начнет движение. По желанию кроме этой механической характеристики на машину также может быть установлена система с гидравлическим управлением.

Размер L дан в таблице. Для значений, которые вы не найдете в таблице, можете воспользоваться следующим уравнением:

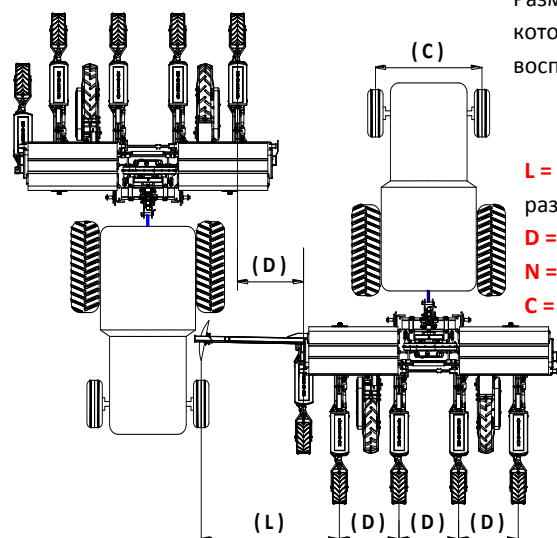
$$Dx(N + 1)$$

L = расстояние между наружным блоком и разметчиком

D = расстояние между рядами

N = номер ряда

C = ширина следа трактора



ПРЕДУПРЕЖДЕНИЕ БЕЗОПАСНОСТИ

После первого поворота
проверьте правильность размера.

ПРИМЕР: Если D = 75 см; N = 8 ряд; C = 190 см, то L = ? см.

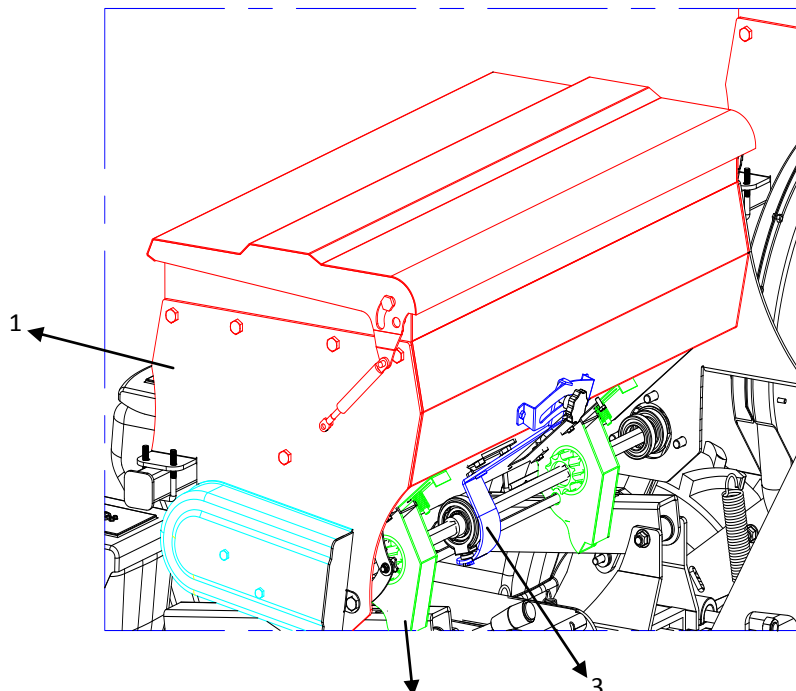
$$75x(8 + 1)$$

3.9.1. НАСТРОЙКА РАЗМЕТЧИКА (МАРКЕРА)

C	D	КОЛИЧЕСТВО ПОСЕВНЫХ БЛОКОВ								C	D	КОЛИЧЕСТВО ПОСЕВНЫХ БЛОКОВ							
		2	3	4	5	6	7	8	9			2	3	4	5	6	7	8	9
140	45	-	20	42	65	87	110	133	155	170	45	-	5	27	50	72	95	118	140
	50	5	30	55	80	105	130	155	180		50	-	15	40	65	90	115	140	165
	60	20	50	80	110	140	170	200	230		60	5	35	65	95	125	155	185	215
	65	27	60	92	125	157	190	223	255		65	12	45	77	110	142	175	208	240
	70	37	70	105	140	175	210	245	280		70	20	55	90	125	160	195	230	265
	75	42	80	117	155	192	230	268	305		75	27	65	102	140	177	215	253	290
	80	50	90	130	170	210	250	290	330		80	35	75	115	155	195	235	275	315
145	85	57	100	142	185	227	270	313	355	85	42	85	127	170	212	255	298	340	
	45	-	17	40	62	85	107	130	153	175	45	-	2	25	47	70	92	115	138
	50	3	27	52	77	102	127	153	178		50	-	12	37	62	87	112	138	163
	60	17	47	77	110	137	167	198	228		60	2	32	62	92	122	152	183	213
	65	25	57	90	125	155	187	220	253		65	10	42	75	107	140	172	205	238
	70	33	67	102	140	172	207	243	278		70	18	52	87	122	157	192	228	263
	75	40	77	115	155	190	227	265	303		75	25	62	100	137	175	212	250	288
80	48	87	127	170	207	247	288	328	80		33	72	112	152	192	232	273	313	
150	85	55	97	140	185	225	267	310	353	85	40	82	125	167	210	252	295	338	
	45	-	15	37	60	82	105	128	150	180	45	-	-	22	45	67	90	113	135
	50	-	25	50	75	100	125	150	175		50	-	10	35	60	85	110	135	160
	60	15	45	75	105	135	165	195	225		60	-	30	60	90	120	150	180	210
	65	22	55	87	120	152	185	218	250		65	7	40	72	105	137	170	203	235
	70	30	65	100	135	170	205	240	275		70	15	50	85	120	155	190	225	260
	75	32	75	112	150	187	225	263	300		75	17	60	97	135	172	210	248	285
80	45	85	125	165	205	245	285	325	80		30	70	110	150	190	230	270	310	
155	85	52	95	137	180	222	265	308	350	85	37	80	122	165	207	250	293	335	
	45	-	12	35	57	80	102	125	148	185	45	-	-	20	42	65	88	110	133
	50	-	22	47	72	97	122	148	173		50	-	7	32	57	82	108	133	158
	60	12	42	72	102	132	162	193	223		60	-	27	57	87	117	148	178	208
	65	20	52	85	117	150	182	215	248		65	5	37	70	102	135	168	200	233
	70	28	62	97	132	167	202	238	273		70	13	47	82	117	152	188	223	258
	75	35	72	110	147	185	222	260	298		75	20	57	95	132	170	208	245	283
80	43	82	122	162	205	242	283	323	80		28	67	107	147	187	228	268	308	
160	85	50	92	135	177	220	262	305	348	85	35	77	120	162	205	248	290	333	
	45	-	10	32	55	77	100	123	145	190	45	-	-	17	40	62	85	108	130
	50	-	20	45	70	95	120	145	170		50	-	5	30	55	80	105	130	155
	60	10	40	70	100	130	160	190	220		60	-	25	55	85	115	145	175	205
	65	17	50	82	115	147	180	213	245		65	2	35	67	100	132	165	198	230
	70	25	60	95	130	165	200	235	270		70	10	45	80	115	150	185	220	255
	75	32	70	107	145	182	220	258	295		75	17	55	92	130	167	205	243	280
80	40	80	120	160	200	240	280	320	80		25	65	105	145	185	225	265	305	
165	85	47	90	132	175	217	260	303	345	85	32	75	117	160	202	245	288	330	
	45	-	7	30	52	75	97	120	143	195	45	-	-	15	37	60	83	105	128
	50	-	17	42	67	92	117	143	168		50	-	2	27	52	77	103	128	153
	60	7	37	67	97	127	157	188	218		60	-	22	52	82	112	143	173	203
	65	15	47	80	112	145	177	210	243		65	-	32	55	97	130	163	195	228
	70	23	57	92	127	162	197	233	268		70	8	42	77	112	147	183	218	253
	75	30	67	105	142	180	217	255	293		75	15	52	90	127	165	203	240	278
80	38	77	117	157	197	237	278	318	80		23	62	102	142	182	223	263	303	
170	85	45	87	130	172	215	257	300	343	85	30	72	115	157	200	243	285	328	

3.10 СИСТЕМА ПОДАЧИ УДОБРЕНИЯ

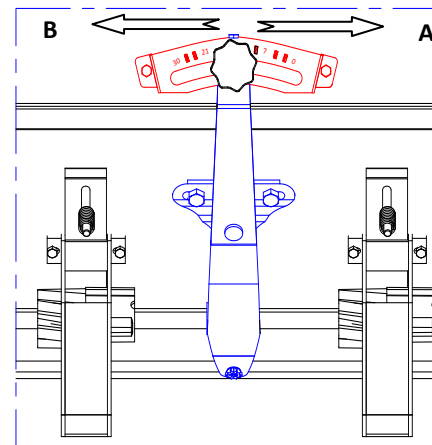
Подача удобрения осуществляется при участии установленных снизу блока с удобрением (1) механизмов подачи удобрения (2). Благодаря рычагу уровня удобрения (3) у Вас появляется возможность регулировать подачу желаемого количества удобрения.



3.10.1 РЕГУЛИРОВКА РЫЧАГА УРОВНЯ УДОБРЕНИЯ

Благодаря рычагу уровня удобрения Вы с легкостью сможете настроить подачу желаемого количества удобрения с использованием таблицы ниже.

ПРИМЕР 1: Для подачи 32 кг удобрения на 1000 метров 70 рядов и сеялкой с колесами 5,00x15 необходимо привести рычаг уровня удобрения на зубец в 19-м ряду на надписи с уровнями.



Если рычаг уровня удобрения повернуть в сторону А, подача удобрений будет малой, а если в сторону В - подача удобрений увеличивается.



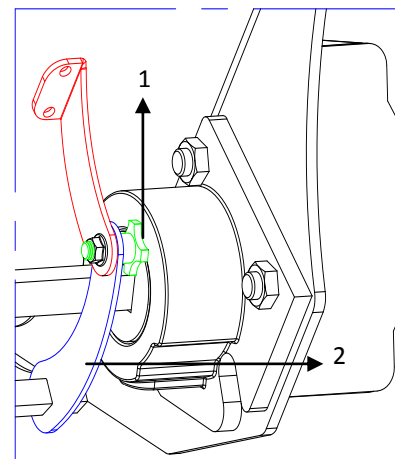
ПРЕДУПРЕЖДЕНИЕ БЕЗОПАСНОСТИ

СЛЕДИТЕ за тем, открыты или закрыты крышки механизма подачи удобрения.

3.10.2 РЕГУЛИРОВКА ВЫГРУЗКИ УДОБРЕНИЯ

На баке с удобрением имеется рычаг выгрузки удобрения. После окончания посевных работ необходимо полностью выгрузить удобрение: в противном случае из-за окисления удобрения имеется вероятность замерзания механизма подачи удобрения. Это сделано для исключения данной проблемы и облегчения процесса выгрузки удобрения.

Для опорожнения емкости с удобрением, полностью удалите гайку на ручке (1). Поверните ручку для опорожнения удобрения вниз (2) и выгрузите удобрение. Выполнив процедуру в обратной последовательности, снова установите ручку на место.



ПРЕДУПРЕЖДЕНИЕ БЕЗОПАСНОСТИ

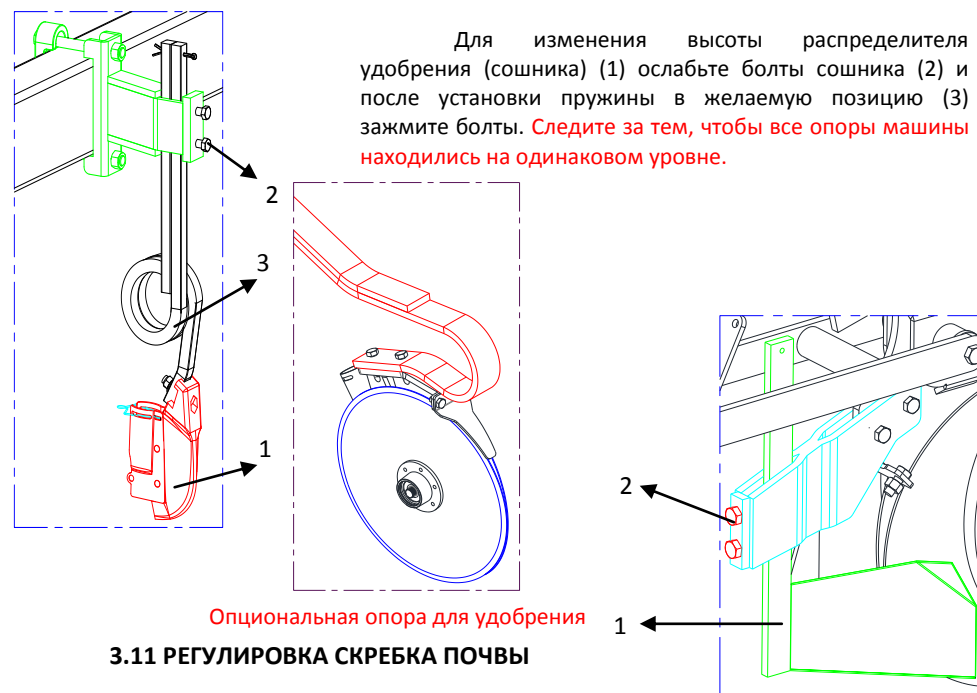
После опорожнения емкостей с удобрениями тщательно промойте и высушите емкости. Смажьте предназначенные для смазки места и механизмы подачи удобрения.

5,00 x 15 КОЛЕСО, 1000 м ² ТАБЛИЦА УДОБРЕНИЯ (кг)														
ЗУБЕЦ	МЕЖДУ БЛОКАМИ МАШИНЫ													
	25	35	40	45	50	55	60	65	70	75	80	85	90	120
3	10,8	12,3	10,8	9,5	8,6	7,8	7,1	6,6	6,1	5,7	5,3	5	4,7	3,5
5	14	15,9	14	12,4	11,2	10,1	9,3	8,6	7,9	7,4	6,9	6,5	6,2	4,6
7	19,2	21,8	19,2	17	15,3	13,9	12,7	11,7	10,9	10,1	9,5	9	8,5	6,3
9	24,4	27,8	24,4	21,6	19,5	17,6	16,2	14,9	13,8	12,9	12,1	11,4	10,8	8
11	28	31,9	28	24,8	22,4	20,2	18,6	17,2	15,9	14,8	13,9	13,1	12,4	9,2
13	34,7	39,5	34,7	30,8	27,7	25,1	23	21,3	19,7	18,4	17,3	16,3	15,4	11,4
15	43,7	49,8	43,7	38,8	35	31,6	29,1	26,8	24,9	23,2	21,8	20,5	19,4	14,4
17	52,5	59,8	52,5	46,6	42	38	34,9	32,2	29,9	27,8	26,2	24,6	23,3	17,3
19	56,2	64,1	56,2	49,9	45	40,7	37,4	34,5	32	29,8	28	26,4	24,9	18,6
21	61,2	69,8	61,2	54,3	49	44,3	40,7	37,6	34,8	32,5	30,5	28,8	27,1	20,2
23	65	74,1	65	57,7	52	47	43,2	39,9	37	34,5	32,4	30,5	28,8	21,5
25	68,7	78,3	68,7	61	55	49,7	45,7	42,2	39,1	36,5	34,3	32,3	30,5	22,7
27	73,7	84	73,7	65,4	59	53,3	49	45,3	42	39,1	36,8	34,6	32,7	24,4
29	76,2	86,9	76,2	67,7	61	55,2	50,7	46,8	43,4	40,5	38	35,8	33,8	25,2
31	82,5	94	82,5	73,2	66	59,7	54,9	50,6	46,9	43,8	41,1	38,8	36,6	27,3
33	88,7	101	88,7	78,8	71	64,2	59	54,5	50,5	47,1	44,3	41,7	39,4	29,3
35	91,2	104	91,2	81	73	66	60,7	56	51,9	48,4	45,5	42,9	40,5	30,2

6,5/80 x 15 КОЛЕСО, 1000 м ² ТАБЛИЦА УДОБРЕНИЯ (кг)														
ЗУБЕЦ	МЕЖДУ БЛОКАМИ МАШИНЫ													
	25	35	40	45	50	55	60	65	70	75	80	85	90	120
3	9,6	11	9,6	8,5	7,6	6,9	6,3	5,9	5,4	5,1	4,8	4,5	4,2	3,2
5	12,4	14,2	12,4	11	9,9	9	8,2	7,6	7,1	6,6	6,2	5,8	5,5	4,1
7	17,1	19,5	17,1	15,2	13,6	12,4	11,3	10,5	9,7	9	8,5	8	7,6	5,7
9	21,7	24,8	21,7	19,3	17,3	15,8	14,4	13,3	12,4	11,5	10,8	10,2	9,6	7,2
11	24,9	28,5	24,9	22,1	19,9	18,1	16,5	15,3	14,2	13,2	12,4	11,7	11	8,3
13	30,9	35,3	30,9	27,4	24,7	22,4	20,5	18,9	17,6	16,4	15,4	14,5	13,7	10,3
15	39	44,6	39	34,6	31,1	28,3	25,9	23,9	22,2	20,7	19,4	18,3	17,3	13
17	46,8	53,5	46,8	41,5	37,3	34	31	28,7	26,7	24,8	23,3	22	20,7	15,6
19	50,1	57,3	50,1	44,5	40	36,4	33,3	30,7	28,6	26,6	25	23,5	22,2	16,7
21	54,6	62,4	54,6	48,5	43,6	39,6	36,2	33,5	31,1	29	27,2	25,6	24,2	18,2
23	57,9	66,3	57,9	51,4	46,2	42,1	38,4	35,5	33	30,7	28,9	27,2	25,7	19,3
25	61,3	70,1	61,3	54,4	48,9	44,5	40,7	37,6	34,9	32,5	30,5	28,8	27,2	20,4
27	65,7	75,2	65,7	58,4	52,5	47,7	43,6	40,3	37,5	34,9	32,8	30,9	29,2	21,9
29	68	77,7	68	60,3	54,2	49,4	45,1	41,7	38,7	36,1	33,9	31,9	30,1	22,6
31	73,5	84,1	73,5	65,3	58,7	53,4	48,8	45,1	41,9	39	36,6	34,5	32,6	24,5
33	79,1	90,5	79,1	70,2	63,1	57,5	52,5	48,5	45,1	42	39,4	37,2	35,1	26,4
35	81,3	93	81,3	72,2	64,9	59,1	54	49,9	46,4	43,2	40,5	38,2	36,1	27,1

3.10. 3 РЕГУЛИРОВКА РАСПРЕДЕЛИТЕЛЯ УДОБРЕНИЯ (СОШНИКА)

Распределитель удобрения (сошник) работает с другими сошниками с одинаковыми промежутками и на параллельном уровне с рядами засеваемых семян. **Если имеется угроза продукту – измените расстояние. Данное расстояние между сошником семян должно быть минимум 5 см и максимум 15 см.** Для изменения высоты сошника измените высоту пружины. Предотвращайте перегибание трубки с удобрением ведущей к сошнику из-за чрезмерной длины. В противном случае забитая труба будет препятствовать подаче удобрения на почву.

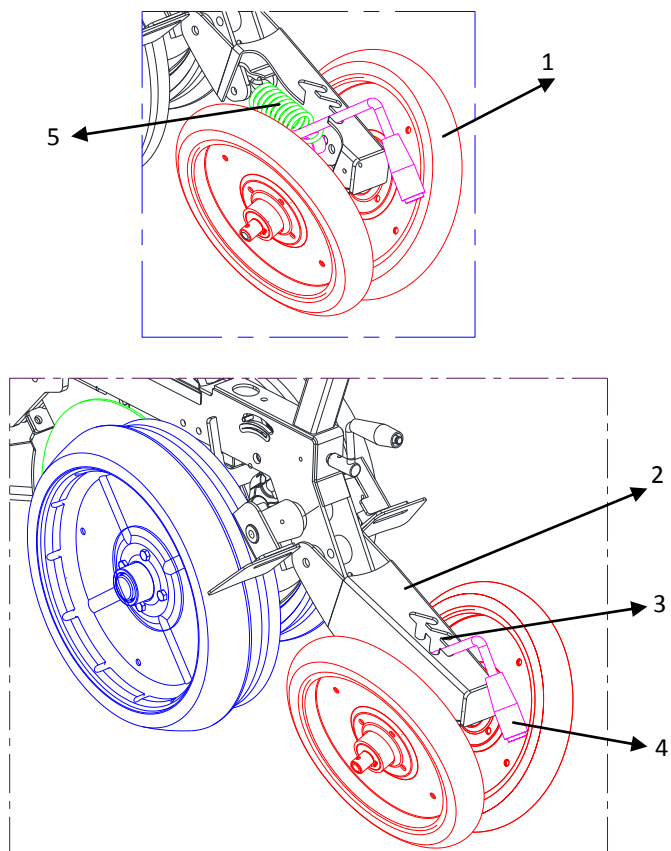


3.11 РЕГУЛИРОВКА СКРЕБКА ПОЧВЫ

Во время посева на поле при помощи скребка (1) выполняется очистка от земли и комков перед посевной опорой, таким образом путь перед нед расчищается. Осуществляется подготовка поверхности для посева. Высота скребка регулируется по желанию при помощи регуляторных болтов для регулировки высоты (2).

3.12 РЕГУЛИРОВКА НАЖИМА ЗАДНЕГО КОЛЕСА

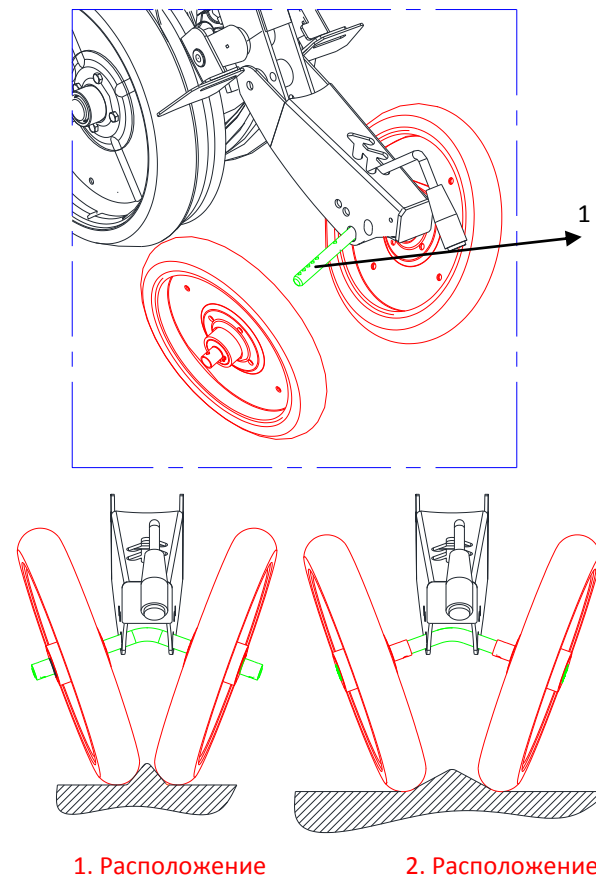
Во всех моделях посевных комплексов посевные блоки расположены параллельно друг другу на механических подвесах и соединены с главной крышей. Необходимо выполнить настройки в соответствии с типом семян для посева и в зависимости от особенностей почвы. Нажим заднего колеса (1) можно увеличивать постепенно. Нажим колеса на землю может регулироваться при помощи пружины (5), устанавливая рычаг давления (4) на ступени (3), находящиеся на несущей части колеса (2).



3.12.1 РЕГУЛИРОВКА ЗАДНИХ КОЛЕС ДАВЛЕНИЯ

Задний комплект блока посева очень важен для качественного посева. Данные элементы используются для прикатывания после посева.

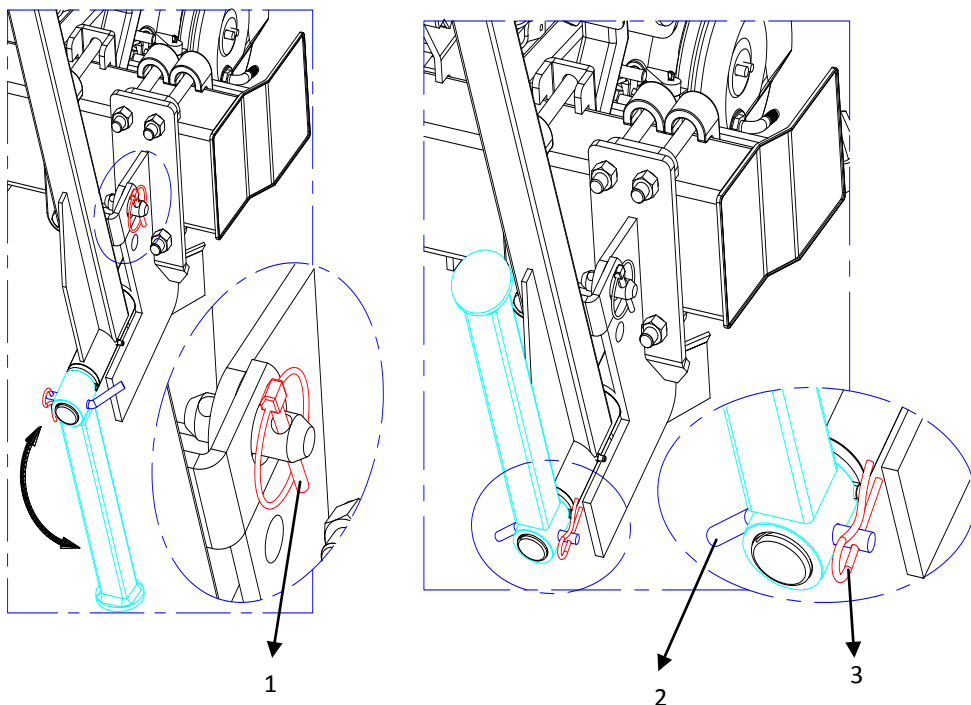
По этой причине играет важную и первостепенную роль для урожайности. Обязательно выполнение правильной настройки системы заднего давления в соответствии с типом почвы и используемых семян. Как указано ниже в виде примера, с использованием оси для регулировки (1) вы можете изменить положение задних колес.



4.0 ПОДГОТОВКА МАШИНЫ К ПОСЕВУ

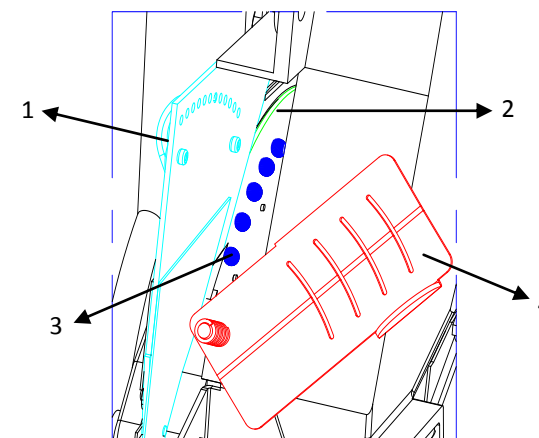
4.1 ВКЛЮЧЕНИЕ МАШИНЫ

- ▲ Используя оборудование для обеспечения мер безопасности, подключите машину к системе 3-точечного подвеса трактора.
- ▲ Присоедините ВОМ.
- ▲ При движении в дороге переместите в заблокированное положение для транспортировки штифт безопасности рычагов маркера (1).
- ▲ Опору машины поместите в положение для транспортировки и при посеве штифт рычага установите в гнездо и (2) закрепите вместе с сегментом R (3).



4.2 РЕГУЛИРОВКА ПОСЕВА

- ▲ В таблице семян найдите расстояние междурядья в соответствии с типом высаживаемых семян.
- ▲ В соответствии с найденным в таблице значением, сначала переместите в необходимое положение дисковые регуляторы, а затем и шестеренки коробки передач.
- ▲ Установите на посевные блоки посевные планки (диски) в зависимости от типа используемых семян.
- ▲ Заполните отсеки семенами, следя за тем, чтобы не переполнить их. В противном случае вы можете столкнуться с проблемой застревания семян.
- ▲ Поднимите сеялку с кресла оператора трактора.
- ▲ Запустите ВОМ на 540 об/мин.
- ▲ Поднимите ручной тормоз трактора, в случае проблем с гидравликой, установите стопор под сеялку.
- ▲ Вручную поверните в нормальную сторону вращения регулятор шестеренки сеялки.
- ▲ Отрегулируйте селектор(1) на посевном блоке. Используя смотровое окошко (4), проконтролируйте наличие в каждом отверстии на дисках (2) по одному семени(3). **Не закрывайте смотровое окошко во время посева.**



- ▲ Отрегулируйте глубину посева, используя рычаг давления на диске настройки глубины.
- ▲ В зависимости от типа почвы, отрегулируйте необходимое давление для расстояния задних дисков и закрытия борозды с семенами.
- ▲ Отрегулируйте скребок для почвы, работа которого влияет на подготовку семенного ложа.
- ▲ При работе оборудования, в течение семенного ложа продвиньтесь на 3 или 4 метра и настройте параллельность сошника земле и настройте систему 3-точечного подвеса, используя средний рычаг.
- ▲ После завершения всех настроек и проверок приступайте к посеву. Проверьте, чтобы все блоки помещали в землю по одному семени, а также глубину посева.

4.3 ВО ВРЕМЯ ПОСЕВА

- ▲ Каждый раз в конце поля при развороте продолжайте использование ВОМ в соответствующем рабочем режиме. При остановках посевной диск не сможет остановить ВОМ, что вызовет падение семян. Работа оборотов ВОМ обеспечит удерживание семян на посевном диске.
- ▲ Во время посева следите за правильностью посева семян. Если он неровный/неравномерный, отрегулируйте при помощи прореживателей.
- ▲ При потерях или снижении всасывания проверьте шланги. При наличии разрывов или засорения замените или прочистите. Проверьте ремни аспиратора.



ПРЕДУПРЕЖДЕНИЕ БЕЗОПАСНОСТИ

- ▲ **Медленно и постепенно запускайте ВОМ трактора. При резком запуске ремень вентилятора может повредиться.**

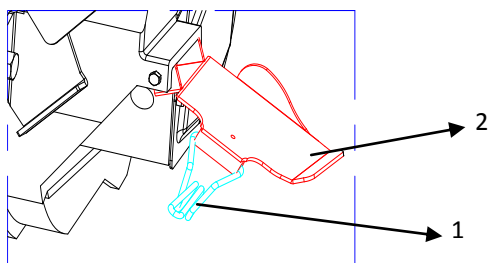
- ▲ Категорически запрещается выполнять маневры и задний ход, когда опоры для выполнения борозды (сошник) находятся на земле. При поворотах и заднем ходе поднимайте машину при помощи системы 3-х точечного подвеса.
- ▲ Количество оборотов ВОМ не должно превышать 540 об/мин.
- ▲ Не опускайте машину на землю, когда трактор находится в движении. В противном случае работающие части и края сошника повредятся.
- ▲ Никогда не используйте ВОМ на максимальных оборотах, когда машина подсоединена к трактору.
- ▲ При загрузке в машину семян и удобрения следите за тем, чтобы в емкости не попадали посторонние предметы (бумага, нитки, камни и проч.).
- ▲ Не заменяйте детали осей передачи движения. При использовании неоригинальных деталей или деталей с более высоким сопротивлением на разрыв вы можете серьезно повредить машину.

4.4 ВНЕСЕНИЕ ХИМИКАТОВ (УДОБРЕНИЙ)

- ▲ При загрузке удобрения следите за тем, чтобы в емкости не попадали посторонние предметы (бумага, нитки, камни и проч.).
- ▲ Проверьте расстояние между опорами удобрения и посевными опорами. Следите за тем, чтобы опоры семян и удобрения не находились на одной линии. Не забывайте о том, что удобрение может навредить семенам.
- ▲ Проверьте отверстия опор удобрения.
- ▲ При помощи таблицы удобрения вы можете определить количество вносимого удобрения. Значения в таблице удобрений являются усредненными.
- ▲ Не забудьте зафиксировать рычаги уровня удобрения. Помните, что вследствие возможного буксования вы можете внести большее или меньшее количество удобрения.

4.5 В КОНЦЕ РАБОТ (В КОНЦЕ ПОСЕВА)

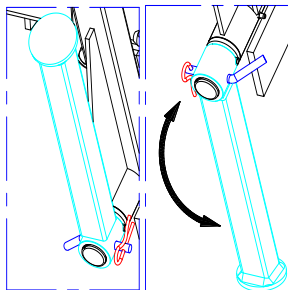
- ▲ Остановите ВОМ.
- ▲ Поднимите рычаги маркера и приведите их в положение для перевозки. Зафиксируйте предохранительными штифтами.
- ▲ В конце посева выгрузите оставшиеся в блоке семена через отверстие для опорожнения. Удалите пружину крышки (1) из гнезда, крышка для опорожнения (2) откроется и семена можно будет удалить из блока. **Удалите шланги из посевных блоков и, запустив пустую машину, обеспечьте удаление скопившейся там пыли.**



- ▲ Следите за тем, чтобы при транспортировке емкости для семян и удобрения были пустыми. Выгрузите семена и удобрения.
- ▲ Соблюдайте правила дорожного движения на дороге во время перевозок.

4.6 СУТОЧНОЕ ОЖИДАНИЕ (ПАРКОВКА)

- ▲ Установите вспомогательные опоры в парковочную позицию.



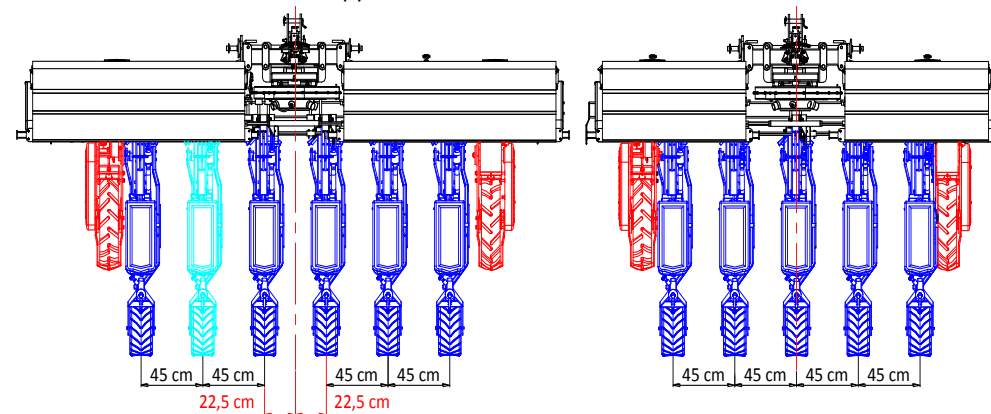
- ▲ Удалите ось ВОМ.
- ▲ Удалите оборудование с трактора.
- ▲ Промойте оборудование большим количеством воды.
- ▲ После тщательной очистки емкостей механизмы подачи удобрения смазываются цилиндрическим маслом. **Особое внимание следует уделить емкости с удобрением. Не используйте мазут или керосин для механизмов подачи удобрения.**

Рабочая позиция Парковочная позиция

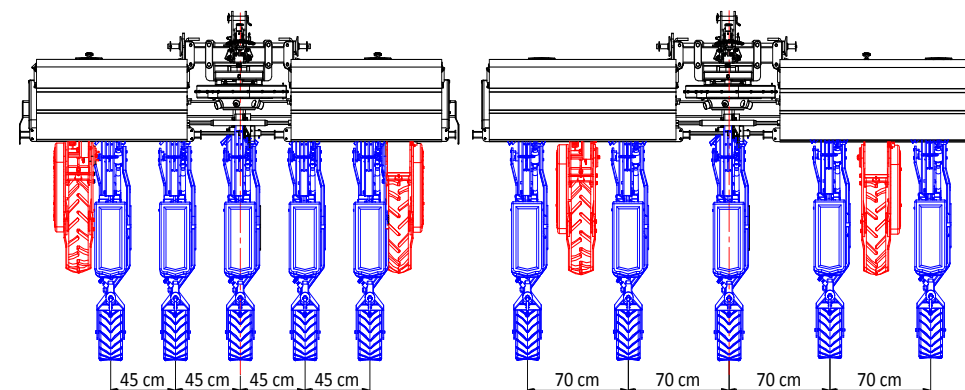
5.0 ЦИКЛЫ

5.1 ИЗМЕНЕНИЕ С 6, ПРОМЕЖУТОК 45 CM , НА 5 - 45 CM

Для изменения машины с 6 - 45 см на 5 - 45 см, один из блоков следует удалить. Один из блоков устанавливается ровно по центру основы, как показано на рисунке, а остальные блоки устанавливаются через промежутки 45 см, 2 справа и 2 слева. Колеса остаются снаружи блоков.



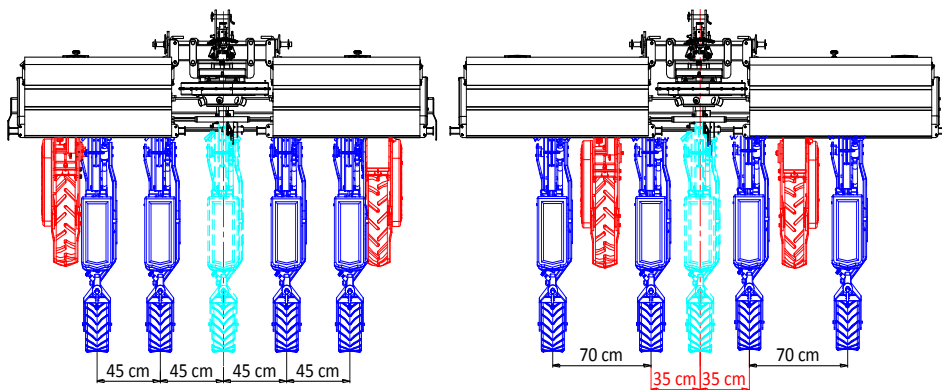
5.2 ИЗМЕНЕНИЕ С 5 - РАССТОЯНИЕ 45 CM, НА 5 - 70 CM



Для того, чтобы переделать машину с 5 по 45 см на 5 по 70 см, один из блоков устанавливается ровно посередине основания, как показано на рисунке, остальные блоки монтируются на расстоянии 70 см друг от друга, 2 справа и 2 слева. Колеса подвигаются и крепятся между двумя блоками.

5.3 ИЗМЕНЕНИЕ С 5 - РАССТОЯНИЕ 45 СМ, НА 4 - 70 СМ

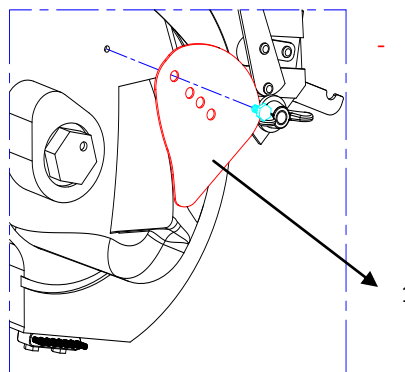
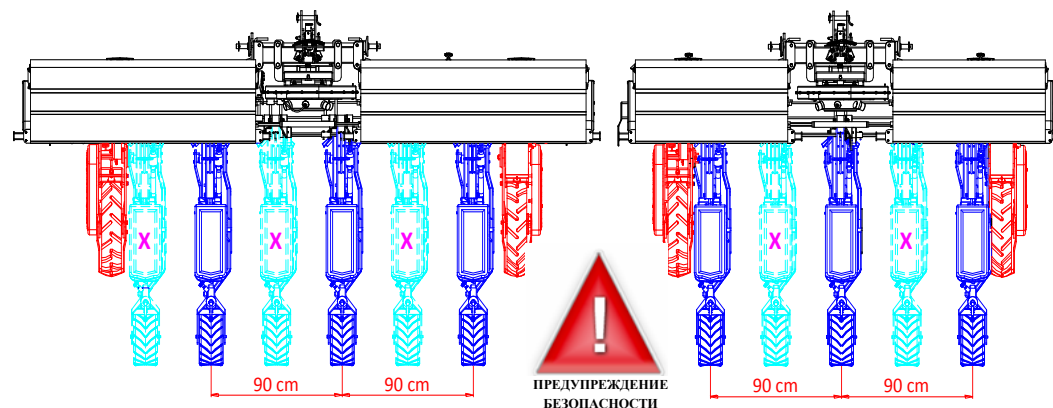
Для того, чтобы переделать машину с 5 по 45 см на 4 по 70 см, средний блок удаляется или подвешивается, как показано на рисунке. Блоки устанавливаются ровно посередине основы, 35 см вправо и 35 см влево. Остальные блоки двигаются таким образом, чтобы расстояние между ними составляло 70 см. Колеса крепятся внутрь между двумя блоками. **С удаленными или подвешенными блоками вам необходимо выполнить следующие процедуры: на вентилятор удаленного блока установите затычку. В подвешенном блоке удалите маленькую ось, и поместите диск внутрь посевного блока для увеличения эффекта вакуума внутри подвешенного блока.**



- При выполнении изменений на машине вы должны учитывать тип высеваемых семян. Для высеваемых на расстоянии 45 см маленьких семян, таких как лук, свекла и проч., следует использовать малый сошник, а для высеваемых на расстоянии 70 см фасоли, подсолнуха, кукурузы и прочих больших семян необходимо использовать большой сошник.

5.4 ВЫСЕВКА С 5 - 45 СМ И 6 -45 СМ ДЫНИ, АРБУЗА И КАБАЧКА

Для машин на 5 и 6 с расстоянием 45 см при высадке дыни, арбуза и кабачка для того, чтобы сделать расстояние 90 см, некоторые блоки требуется приподнять. Для этого, как показано на рисунке ниже, на машине на 6 блоки (X) и на машине на 5 блоки (X) необходимо подвесить. **Удалите маленькие оси подвешенных блоков и установите диск внутрь посевного блока. Для высадки этой продукции не следует использовать большой сошник.**



- При высадке кабачков следует следить за тем, что крышка для контроля за потоком (1) должна быть снята. При высадке других семян не забудьте снова установить крышку. Посев выполняется при помощи большого сошника.

6.0 УХОД

Для того, чтобы машина служила вам долго, уходу за ней следует уделять особое внимание. Перед переходом к уходовым процедурам ознакомьтесь с предупреждениями.



ПРЕДУПРЕЖДЕНИЕ БЕЗОПАСНОСТИ

- Данные в данном руководстве рекомендации по периодам ухода носят рекомендательный характер и действительны для нормальных условий использования. Периоды между уходом могут изменяться в зависимости от условий работы (пыль и проч.) и климатических условий.
- Очищайте масленки перед нанесением смазки, так как пыль и посторонние предметы, смешиваясь со смазкой, снижают качество смазки. Такая чистка увеличивает качество выполняемой смазки.



ПРЕДУПРЕЖДЕНИЕ БЕЗОПАСНОСТИ

- Смазку и масла для смазки следует хранить в недоступном для детей месте.
- Внимательно прочитайте информацию на упаковках масла и смазки, а также на карточках с информацией по защите продукции.
- Избегайте контакта данных веществ с кожей.
- После каждой посевной операции промывайте машину большим количеством воды.
- Учитывайте условия окружающей среды при утилизации отработанного масла и ядовитых отходов.

6.1 УХОД ЗА НОВОЙ МАШИНОЙ

После 8-часовой работы проверьте зажим всех болтов.

6.2 УХОД ЗА МАШИНАМИ ПЕРЕД НАЧАЛОМ ПОСЕВНОГО СЕЗОНА

Запустите посевную машину в пустом состоянии и дайте ей поработать какое-то время, тем самым обеспечив удаление влаги и посторонних предметов из шлангов.

6.3 УХОД ПОСЛЕ КАЖДЫХ 8 ЧАСОВ РАБОТЫ МАШИН

- Проверьте все гайки и болты, подожмите ослабленные соединения.
- Смажьте все масленки
- Очистите емкости для семян и удобрения.
- При выполнении чистки машины установите под нее опорные элементы (колодку и проч.).
- Проверьте натяжение ремня вентилятора.

6.4 УХОД ПОСЛЕ КАЖДЫХ 50 ЧАСОВ РАБОТЫ

- Проверьте посевной диск. Если на смешивающих штифтах есть загибы или разломы, замените диск.
- Проверьте прокладки крышек. Если износ большой, замените на новые.
- Проверьте, функционируют ли пружины.
- Почините или замените неисправные детали.

6.5 УСТАНОВКА МАШИНЫ В ПАРК

В конце сезона, либо если вы планируете долгое время не пользоваться машиной, необходимо придерживаться следующих правил.

- Промойте машину и особенно емкость для удобрения большим количеством воды, просушите и смажьте цилиндрическим маслом.
- Внимательно проверьте машину на наличие поврежденных или изношенных деталей. При необходимости замените на новые.

- Проверьте затянутость всех болтов и гаек.
- Проверьте и смажьте приводные шестеренки и цепи.
- Накройте машину.
- После чего машина готова к хранению в сухом и прохладном месте.

При соблюдении данных условий в начале сезона машина будет полностью готова к посеву.

6.6 ПРАВИЛА, КОТОРЫЕ НЕОБХОДИМО ВЫПОЛНЯТЬ ПРИ УХОДЕ, РЕМОНТЕ и ИСПОЛЬЗОВАНИИ МАШИНЫ.

- Обо всех неполадках в машине, которые выходят за рамки ухода и ремонта, которые пользователю разрешено устранять самостоятельно, следует сообщать в авторизированный сервис.
- При уходе за машиной и ее ремонтом следует избегать использования химических чистящих средств для предупреждения возможной коррозии.
- После общего ухода и чистки машины не следует пережимать элементы, которые необходимо зажать.
- Если на поле на поверхности или под слоем почвы много камней, не следует использовать машину.

7.0 ОШИБКИ ПРИ ИСПОЛЬЗОВАНИИ и ИХ УСТРАНЕНИЕ.

1 - Неисправность На посевном диске отсутствуют семена.

Причина: Отсутствует соединение ось-трактор; рассыпался подшипник вентилятора или порвался ремень аспиратора.

Устранение: Выполните соединение ось-трактор. Замените ремень аспиратора.

2 - Неисправность: Отсутствуют семена на посевном диске в одном из посевных блоков.

Причина: Порван вакуумный шланг, изношена тефлоновая прокладка или сорвался болт на оси блока.

Устранение: Замените вакуумный шланг.

3 - Неисправность: На посевном диске есть шланг, на посев не выполняется.

Причина: На посевном блоке сорвался штифт на оси передачи движения или посевной сошник засорился.

Устранение: Установите новый штифт на ось. Очистите посевной сошник.

4 - Неисправность: Недостаточное попадание семян на ряд.

Причина: Недостаточный вакуум.

Устранение: Увеличьте вакуум.

5 - Неисправность: На поворотах расстояние узкое либо широкое.

Причина: Неправильно настроен маркер.

Устранение: Выполните повторную регулировку маркера.

6 - Неисправность: На ряду в одном и том же месте находится больше одно семени.

Причина: Плохая настройка прореживателя

Устранение: Выполните повторную регулировку прореживателя.

7 - Неисправность: Не вносится удобрение.

Причина: Цепь передачи движения в отделе удобрения ослаблена или порвана. Шланг и бобина засорены.

Устранение: Зажмите или замените цепь. Устраните засоры в шланге и бобине.

8 - Неисправность: В некоторых отверстиях в посевном диске отсутствуют семена.

Причина: Посевной диск изогнут или износились прокладки.

Устранение: Замените посевной диск и прокладки.

9 - Неисправность Не работает автоматика маркера.

Причина: Не одинаковая длина канатов или испорченная направляющая пружина

Устранение: Отрегулируйте длину канатов и замените пружину.

10 - Неисправность Сошник для удобрения не погружается в почву.

Причина: Сбилась настройка заделывающего колеса.

Устранение: Отрегулируйте заделывающее колесо, настройте высоту сошника удобрения.

11 - Неисправность Один или несколько блоков не сеют семена.

Причина: Зубец прореживателя находится на отверстии, шланг для всасывания воды находится не на месте или всасывающие шланги порваны.

Устранение: Повторно выполните регулировку опоры прореживателя, зажмите зажимы шлангов всасывающих шлангов или обновите всасывающий шланг.

12 - Неисправность При помещении удобрения в емкость удобрения оно моментально высыпается из опор.

Причина: Рычаг регулировки клапана находится в позиции опорожнения.

Устранение: Приведите рычаг в положение посева.

13 - Неисправность При помещении в емкость семена моментально высыпаются вниз.

Причина: Между крышкой опорожнения попал посторонний предмет.

Устранение: Удалите посторонний предмет и установите крышку на место.

14 - Неисправность Несмотря на вращение колеса семян, посевные диски не вращаются.

Причина: Цепь колеса или шестеренка коробки передач семян сошла с места.

Устранение: Установите на место цепь и шестеренку коробки передач.

15 - Неисправность Несмотря вращение колеса удобрения, бобины для внесения удобрения не вращаются.

Причина: Цепь колеса или шестеренка коробки передач удобрения сошла с места.

Устранение: Установите на место цепь и шестеренку коробки передач.

16 - Неисправность В других блоках посевные диски вращаются, а один не вращается.

Причина: Цепи блока не передают движение.

Устранение: Проверьте цепи, установите сошедшие со своих мест.

17 - Неисправность После определенного времени правильного сева семена выбрасываются кучей.

Причина: Неправильная регулировка крышки контроля течения семян.

Устранение: Вытащите емкость для семян и отрегулируйте лист диафрагмы на самый нижний уровень.

18 - Неисправность После определенного времени правильного сева всасывающая планка не удерживает семена.

Причина: Неправильная регулировка крышки контроля течения семян.

Устранение: Вытащите емкость для семян, отрегулируйте лист крышки контроля потока семян на самый высокий уровень.

19 - Неисправность Посевной диск удерживает семена, прореживание также выполняется правильно, но один или несколько из блоков не сеют семена.

Причина: Из-за того, что машина уводится назад, между сошником попадает грязь или земля. В результате этого закрылась часть, куда попадают семена, с задней стороны.

Устранение: Поднимите посевные блоки, очистите от грязи и проч. посторонних предметов и не допускайте, чтобы машина самопроизвольно откатывалась назад.

20 - Неисправность: Посевной сошник недостаточно погружается в землю.

Причина: Твердая поверхность почвы.

Устранение: Увеличьте давление, установив пружины натяжения блока на ступень выше.

7.1 В НИЖЕПЕРЕЧИСЛЕННЫХ СЛУЧАЯХ ОБРАТИТЕСЬ В СЕРВИС

- Ось шкива с трудом вращается.
- Ремень вентилятора постоянно стирается с одной стороны.
- В гнезде вентилятора постоянно появляется чрезмерное нагревание.
- Вентилятор очень шумит при работе.
- Колесо движения семян вращается с трудом или вообще не вращается.
- Частое падение цепи на колесе движения семян или удобрения.
- Если проблема, указанная в разделе "Использование и устранение ошибок" не устраняется после выполнения предлагаемых в этом разделе действий.

8.0 ОБСЛУЖИВАНИЕ И ЗАПАСНЫЕ ЧАСТИ

ООО"Поволжская зерновая компания", РФ, 410039,г.Саратов,
ул.Маркина 2
тел. +7(8452)68-02-03
+7-937-266-68-90

<http://www.PZK164.ru> эл.почта: pzk164@mail.ru

