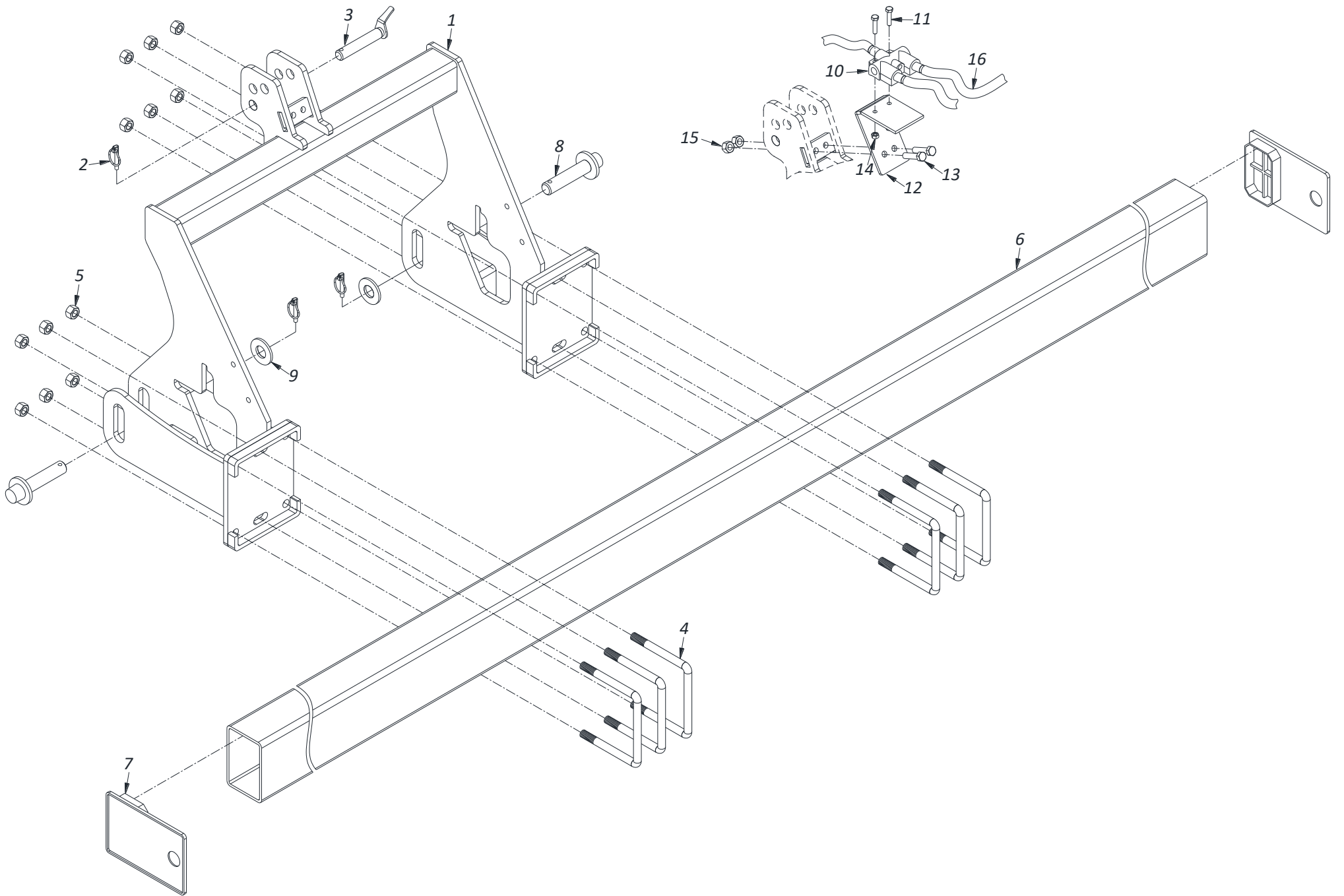
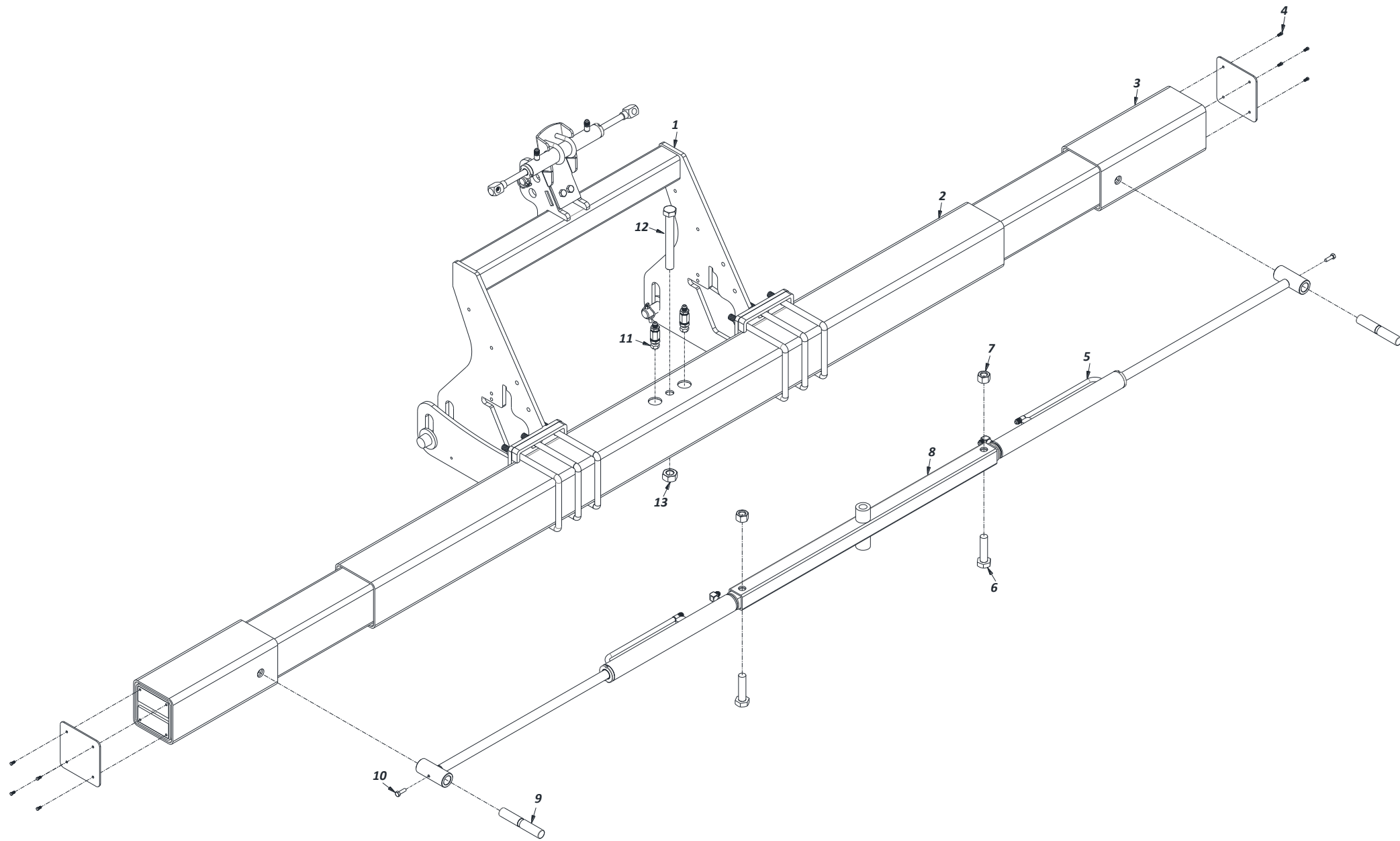


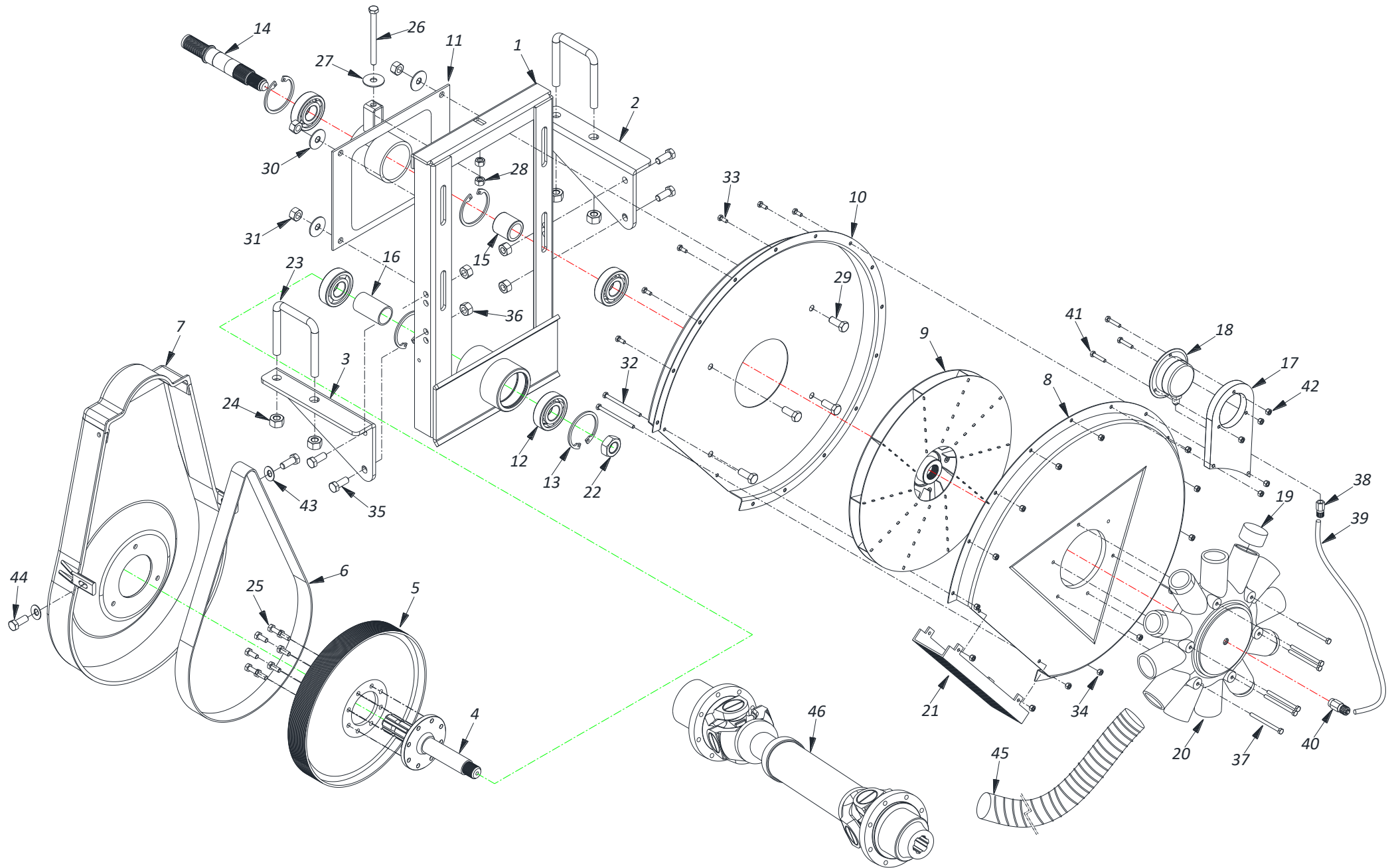
SIRA NO	ADET	PARÇA NO	AÇIKLAMA	İNGİLİZCE AÇIKLAMA	RUSÇA AÇIKLAMA	ARAPÇA AÇIKLAMA
	<b>1</b>	<b>PM - 020 - 01 - 00 - 00</b>	<b>Üç Askı Grubu</b>			
1	<b>1</b>	PM - 020 - 01 - 00 - 01	Üç askı			
2	<b>3</b>	Ø 10 x 60	Yaylı pim			
3	<b>1</b>	PM - 020 - 01 - 00 - 02	Üç askı pimi			
4	<b>6</b>	PM - 020 - 01 - 00 - 03	Üç askı şase U'su			
5	<b>12</b>	M 16	Altı köşe somun			
6	<b>1</b>	PM - 020 - 01 - 00 - 300	Şase ( 4 - 5 )			
	<b>1</b>	PM - 020 - 01 - 00 - 380	Şase (6)			
7	<b>2</b>	PM - 020 - 01 - 00 - 04	Profil kapağı			
8	<b>2</b>	PM - 020 - 01 - 00 - 05	Ara kol pimi			
9	<b>1</b>	PM - 020 - 01 - 00 - 06	Ara kolu alt pulu			
10	<b>1</b>	PM - 020 - 01 - 00 - 07	Klavuz lifi			
11	<b>1</b>	PM - 020 - 01 - 00 - 08	Lif bağlantı U'su			
12	<b>1</b>	PM - 020 - 01 - 00 - 09	Lif bağlantı parçası			
13	<b>2</b>	M 10 x 40	Altı köşe civata			
14	<b>6</b>	M 10	Altı köşe somun			
15	<b>2</b>	PM - 020 - 01 - 00 - 10	Halat bağlama lif ucu			
16	<b>2</b>	M 10	Altı köşe somun			
17	<b>1</b>	PM - 020 - 01 - 00 - 11	Hidrolik hortum takımı			



SIRA NO	ADET	PARA NO	AIKLAMA	İNGİLİZCE AIKLAMA	RUSA AIKLAMA	ARAPA AIKLAMA
	<b>1</b>	<b>PM – 020 – 01P – 00 – 00</b>	<b>Ü Askı Grubu</b>			
1	<b>1</b>	PM – 020 – 01 – 00 – 01	Ü askı			
2	<b>3</b>	Ø 10 x 60	Yaylı pim			
3	<b>1</b>	PM – 020 – 01 – 00 – 02	Ü askı pimi			
4	<b>6</b>	PM – 020 – 01 – 00 – 03	Ü askı şase U'su			
5	<b>12</b>	M 16	Altı köşe somun			
6	<b>1</b>	PM – 020 – 01 – 00 – 300	Şase ( 4 – 5 )			
	<b>1</b>	PM – 020 – 01 – 00 – 380	Şase ( 6 )			
7	<b>2</b>	PM – 020 – 01 – 00 – 04	Profil kapağı			
8	<b>2</b>	PM – 020 – 01 – 00 – 05	Ara kol pimi			
9	<b>1</b>	PM – 020 – 01 – 00 – 06	Ara kolu alt pulu			
10	<b>1</b>	PM – 020 – 01P – 00 – 01	Yön valfi			
11	<b>2</b>	M 8 x 35	Altıköşe başlı civata			
12	<b>1</b>	PM – 020 – 01P – 00 – 02	Valf bağlantı parçası			
13	<b>2</b>	M 10 x 40	Altı köşe civata			
14	<b>2</b>	M 8	Altı köşe somun			
15	<b>2</b>	M 10	Altı köşe somun			
16	<b>1</b>	PM – 020 – 01P – 00 – 03	Hidrolik hortum takımı			

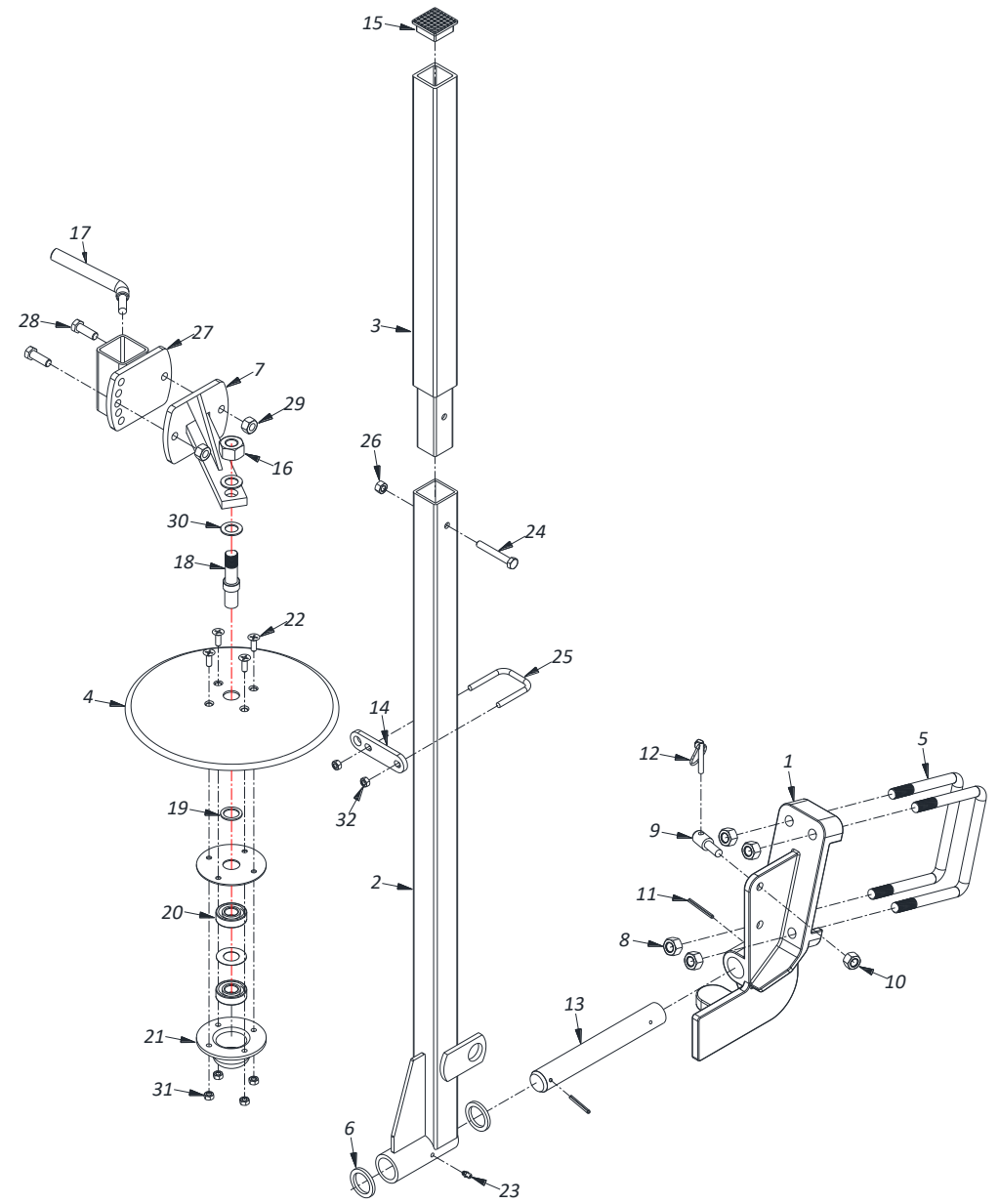
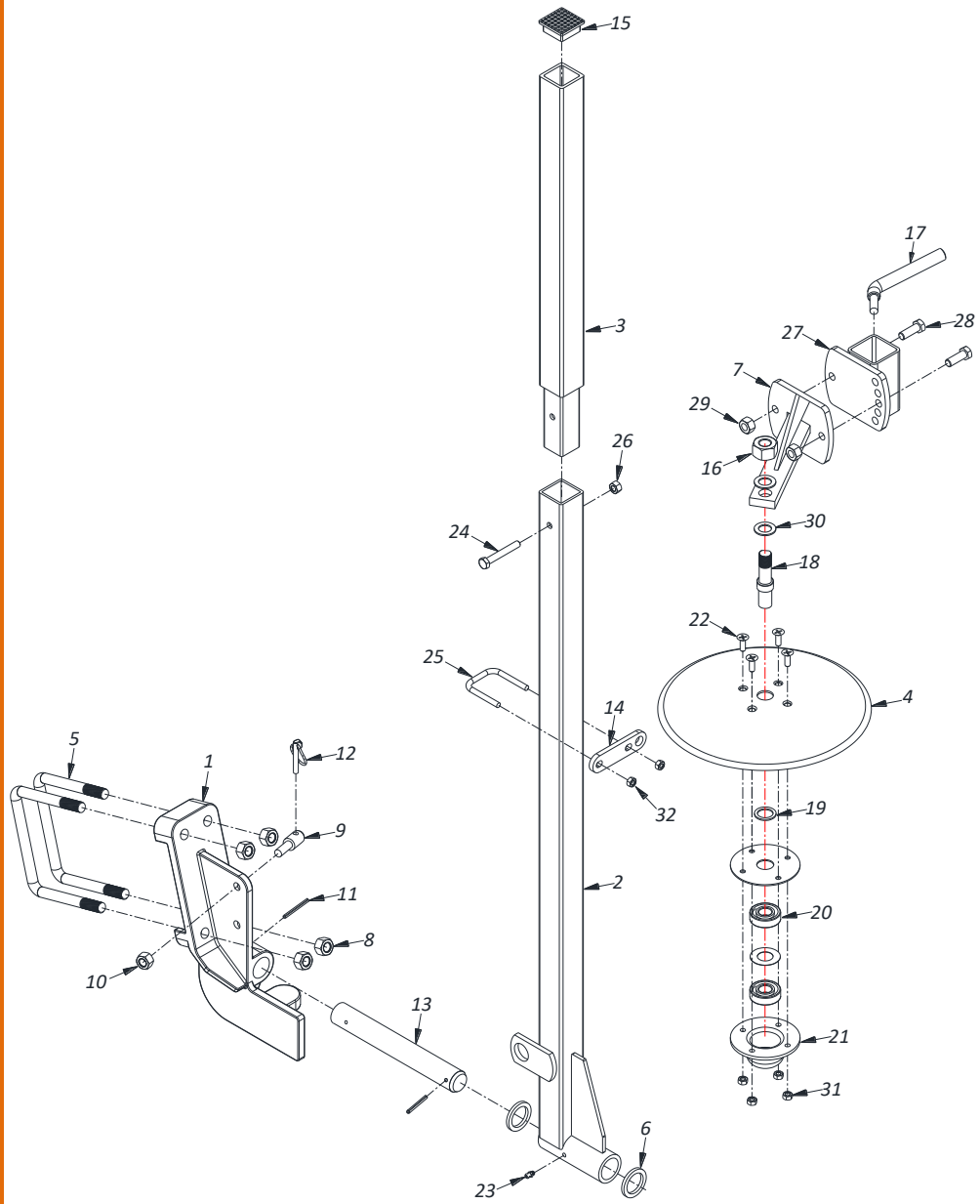


<b>SIRA NO</b>	<b>ADET</b>	<b>PARA NO</b>	<b>AIKLAMA</b>	<b>İNGİLİZCE AIKLAMA</b>	<b>RUSA AIKLAMA</b>	<b>ARAPA AIKLAMA</b>
	<b>1</b>	<b>PMT – 020 – 01 – 01 – 00</b>	<b>Diskli Kaydırma şase grubu</b>			
1	1	PM – 020 – 05 – 01 – 01	Ü Askı grubu			
2	1	PMT – 020 – 05 – 01 – 01	Teleskobik orta şase			
3	2	PMT – 020 – 05 – 01 – 02	Teleskobik kanat şase			
4	8	M 5 x 30	Altı köşe başlı civata			
5	2	PMT – 020 – 05 – 01 – 03	Teleskobik lif grubu			
6	2	M 20 x 80	Altı köşe başlı civata			
7	2	M 20	Altı köşe somun			
8	2	PMT – 020 – 05 – 01 – 04	Lif bağlantı profili			
9	2	PMT – 020 – 05 – 01 – 05	Lif pimi			
10	2	M 8 x 25	Altı köşe başlı civata			
11	1	PMT – 020 – 05 – 01 – 06	Uzatma rakoru			
12	1	M 22 x 180	Altı köşe başlı civata			
13	1	M 22	Altı köşe somun			



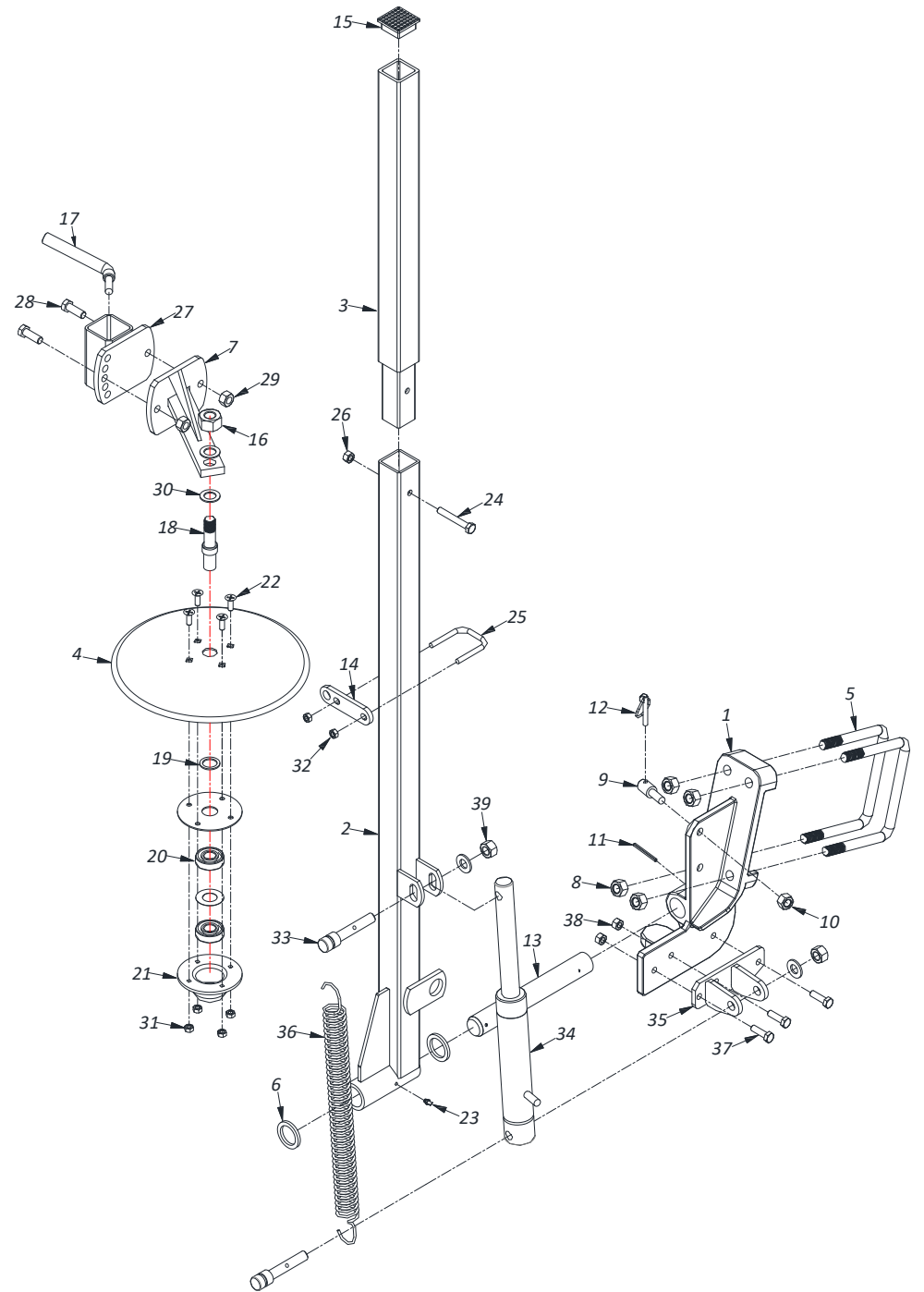
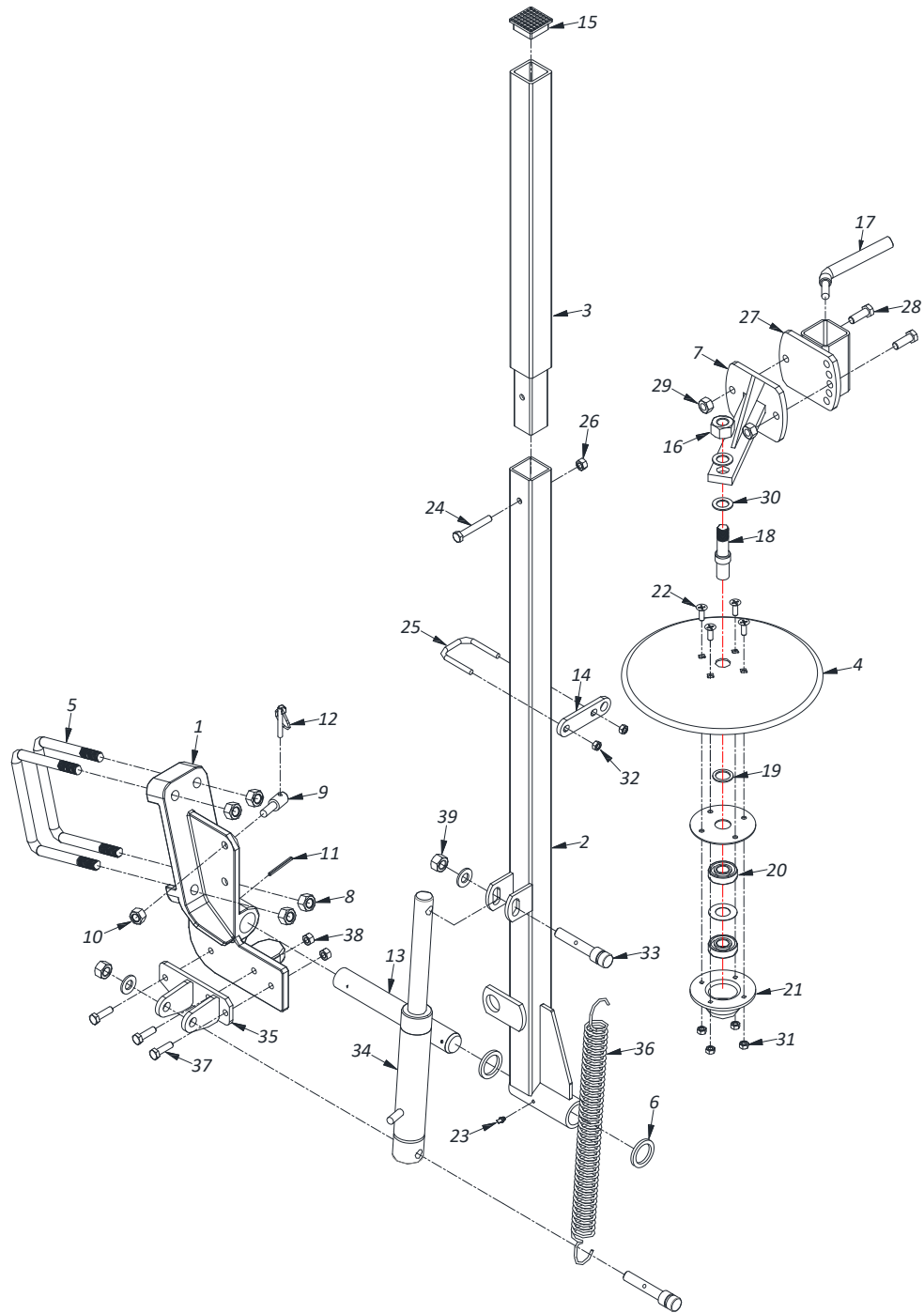
SIRA NO	ADET	PARÇA NO	AÇIKLAMA	İNGİLİZCE AÇIKLAMA	RUSÇA AÇIKLAMA	ARAPÇA AÇIKLAMA
	<b>1</b>	<b>PM – 020 – 02 – 00 – 00</b>	<b>Fan Grubu</b>			
1	<b>1</b>	PM – 020 – 02 – 00 – 01	Fan sehpası			
2	<b>1</b>	PM – 020 – 02 – 00 – 02	Sağ fan bağlantısı			
3	<b>1</b>	PM – 020 – 02 – 00 – 03	Sol fan bağlantısı			
4	<b>1</b>	PM – 020 – 02 – 00 – 04	Şaft mili			
5	<b>1</b>	PM – 020 – 02 – 00 – 05	Fan kasnağı			
6	<b>1</b>	16 PJ 1355	Fan kayışı			
7	<b>1</b>	PM – 020 – 02 – 00 – 06	Fan muhafazası			
8	<b>1</b>	PM – 020 – 02 – 00 – 07	Fan arka kapağı			
9	<b>1</b>	PM – 020 – 02 – 00 – 08	Fan			
10	<b>1</b>	PM – 020 – 02 – 00 – 09	Fan ön kapağı			
11	<b>1</b>	PM – 020 – 02 – 00 – 10	Fan alt yataklaması			
12	<b>4</b>	6306 2RSR C3	Sabit bilyalı rulman			
13	<b>4</b>	DIN472 – 72 x 2,5 – Ck75	Emniyet segmanı			
14	<b>1</b>	PM – 020 – 02 – 00 – 11	Fan mili			
15	<b>1</b>	PM – 020 – 02 – 00 – 12	Rulman mesafe borusu			
16	<b>1</b>	PM – 020 – 02 – 00 – 13	Rulman mesafe borusu uzun			
17	<b>1</b>	PM – 020 – 02 – 00 – 14	Vakum metre destek pedi			
18	<b>1</b>	PM – 020 – 02 – 00 – 15	Vakum metre			
19	<b>1</b>	PM – 020 – 02 – 00 – 16	Kollektör kapağı			
20	<b>1</b>	PM – 020 – 02 – 00 – 17	Kollektör			
21	<b>1</b>	PM – 020 – 02 – 00 – 18	Fan koruyucu plastiği			
22	<b>1</b>	M 24	Altıköşe somun			
23	<b>2</b>	M 16	U bolt civata			
24	<b>4</b>	M 16	Altıköşe somun			
25	<b>8</b>	M 8 x 20	Altıköşe başlı civata			
26	<b>1</b>	M 10 x 120	Altıköşe başlı civata			
27	<b>1</b>	M 10	Pul			
28	<b>2</b>	M 10	Altıköşe somun			
29	<b>4</b>	M 12 x 30	Altıköşe başlı civata			
30	<b>4</b>	M 12	Pul			
31	<b>4</b>	M 12	Altıköşe somun			
32	<b>2</b>	M 6 x 90	Altıköşe başlı civata			
33	<b>14</b>	M 6 x 15	Altıköşe başlı civata			
34	<b>14</b>	M 6	Altıköşe somun			
35	<b>4</b>	M 12 x 30	Altıköşe başlı civata			
36	<b>4</b>	M 12	Altıköşe somun			

37	6	M 6 x 65	Altıköşe başlı civata			
38	1					
39	1	Ø 8	Pnomatik hortum			
40	1					
41	3	M 6 x 30	Altıköşe başlı civata			
42	3	M 6	Altıköşe somun			
43	2	M 10	Pul			
44	2	M 10 x 30	Altıköşe başlı civata			
45	1	Ø 45	Vakum hortumu			
46	1	T-02-051 A 11 – 321 A	PTO Şaft			



SIRA NO	ADET	PARÇA NO	AÇIKLAMA	İNGİLİZCE AÇIKLAMA	RUSÇA AÇIKLAMA	ARAPÇA AÇIKLAMA
	<b>1</b>	<b>PM – 020 – 03 – 00 – 00</b>	<b>Sol Markör Grubu</b>			
1	1	PM – 020 – 03 – 00 – 01	Sol markör şasesi			
2	1	PM – 020 – 03 – 00 – 02	Sol mar. kilit profili			
3	1	PM – 020 – 03 – 00 – 03	Uzatma profili			
4	1	PM – 020 – 03 – 00 – 04	Disk			
5	2	PM – 020 – 01 – 00 – 03	Üç askı şase U'su			
6	2	PM – 020 – 03 – 00 – 05	Destek pulu			
7	1	PM – 020 – 03 – 00 – 06	Disk bağlantı kolu			
8	4	M 16	Altı köşe somun			
9	1	PM – 020 – 03 – 00 – 07	Kol kilit pimi			
10	1	M 12	Altı köşe somun			
11	2	TS 2337/4-8x50-Fe 50	Yargılı pim			
12	1	Ø 10 x 60	Yaylı pim			
13	1	PM – 020 – 03 – 00 – 08	Kilit kolu mili			
14	1	PM – 020 – 03 – 00 – 09	Kelepçe alt sacı			
15	1	PM – 020 – 03 – 00 – 10	Profil kapağı			
16	1	¾" ince diş	Altı köşe somun			
17	1	PM – 020 – 03 – 00 – 11	Markör sıkma kolu			
18	1	PM – 020 – 03 – 00 – 12	Disk mili			
19	1	Ø 47 x Ø 25 x 7	Keçe			
20	2	6204	Sabit bilyalı rulman			
21	1	PM – 020 – 03 – 00 – 13	Rulman kapağı			
22	4	M 8 x 20	Havşa başlı yıldız civata			
23	1	7/16"	Gresörlük			
24	1	M 10 x 75	Altı köşe başlı civata			
25	1	PM – 020 – 03 – 00 – 14	Kelepçe			
26	1	M 10	Altıköşe somun			
27	1	PM – 020 – 03 – 00 – 15	Disk açma aparatı			
28	2	M 12 x 40	Altı köşe başlı civata			
29	2	M 12	Altı köşe somun			
30	2	PM – 020 – 03 – 00 – 16	Pul			
31	4	M 8	Altıköşe somun			
32	2	M 8	Altıköşe somun			

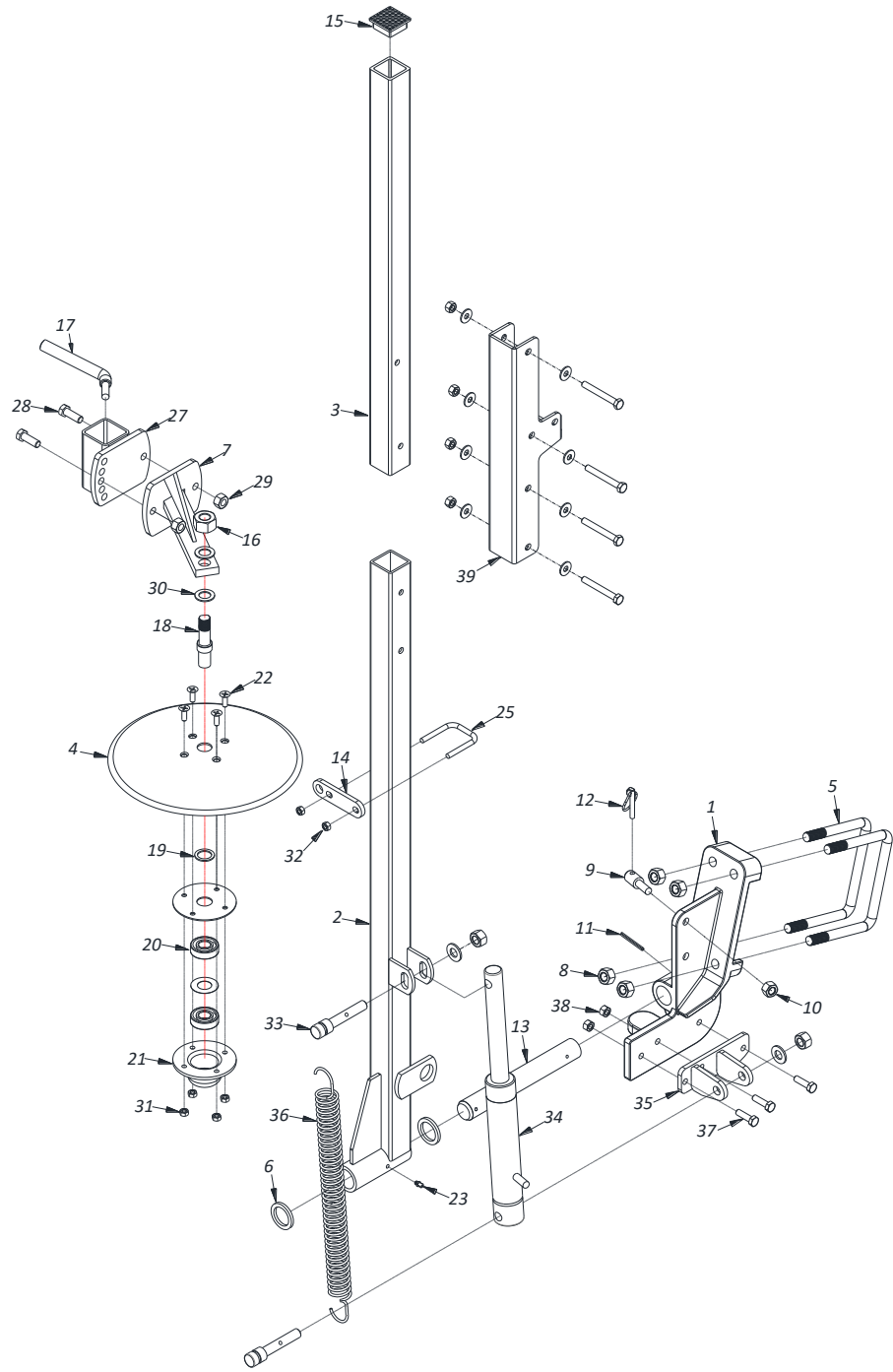
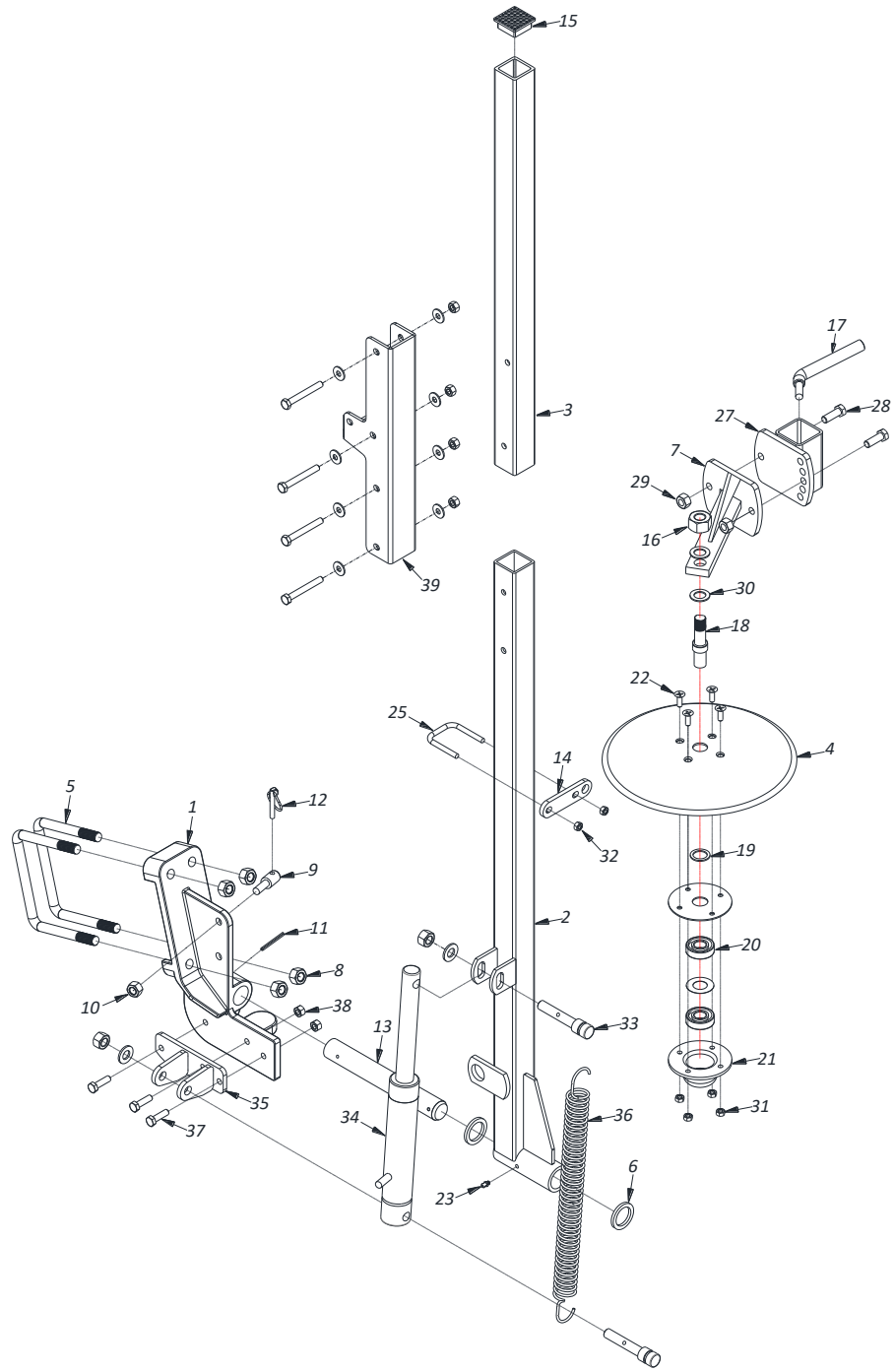
SIRA NO	ADET	PARÇA NO	AÇIKLAMA	İNGİLİZCE AÇIKLAMA	RUSÇA AÇIKLAMA	ARAPÇA AÇIKLAMA
	<b>1</b>	<b>PM – 020 – 03S – 00 – 00</b>	<b>Sağ Markör Grubu</b>			
1	1	PM – 020 – 03S – 00 – 01	Sağ markör şasesi			
2	1	PM – 020 – 03S – 00 – 02	Sağ mar. kilit profili			
3	1	PM – 020 – 03 – 00 – 03	Uzatma profili			
4	1	PM – 020 – 03 – 00 – 04	Disk			
5	2	PM – 020 – 01 – 00 – 03	Üç askı şase U'su			
6	2	PM – 020 – 03 – 00 – 05	Destek pulu			
7	1	PM – 020 – 03S – 00 – 03	Disk bağlantı kolu			
8	4	M 16	Altı köşe somun			
9	1	PM – 020 – 03 – 00 – 07	Kol kilit pimi			
10	1	M 12	Altı köşe somun			
11	2	TS 2337/4-8x50-Fe 50	Yargılı pim			
12	1	Ø 10 x 60	Yaylı pim			
13	1	PM – 020 – 03 – 00 – 08	Kilit kolu mili			
14	1	PM – 020 – 03 – 00 – 09	Kelepçe alt sacı			
15	1	PM – 020 – 03 – 00 – 10	Profil kapağı			
16	1	¾" ince diş	Altı köşe somun			
17	1	PM – 020 – 03 – 00 – 11	Markör sıkma kolu			
18	1	PM – 020 – 03 – 00 – 12	Disk mili			
19	1	Ø 47 x Ø 25 x 7	Keçe			
20	2	6204	Sabit bilyalı rulman			
21	1	PM – 020 – 03 – 00 – 13	Rulman kapağı			
22	4	M 8 x 20	Havşa başlı yıldız civata			
23	1	7/16"	Gresörlük			
24	1	M 10 x 75	Altı köşe başlı civata			
25	1	PM – 020 – 03 – 00 – 14	Kelepçe			
26	1	M 10	Altıköşe somun			
27	1	PM – 020 – 03 – 00 – 15	Disk açıcı aparatı			
28	2	M 12 x 40	Altı köşe başlı civata			
29	2	M 12	Altı köşe somun			
30	2	PM – 020 – 03 – 00 – 16	Pul			
31	4	M 8	Altıköşe somun			
32	2	M 8	Altıköşe somun			



SIRA NO	ADET	PARA NO	AIKLAMA	İNGİLİZCE AIKLAMA	RUSA AIKLAMA	ARAPA AIKLAMA
	<b>1</b>	<b>PM – 020 – 03P – 00 – 00</b>	<b>Sol Markör Grubu</b>			
1	1	PM – 020 – 03P – 00 – 01	Sol markör şasesi			
2	1	PM – 020 – 03P – 00 – 02	Sol mar. kilit profili			
3	1	PM – 020 – 03 – 00 – 03	Uzatma profili			
4	1	PM – 020 – 03 – 00 – 04	Disk			
5	2	PM – 020 – 01 – 00 – 03	Üç askı şase U'su			
6	2	PM – 020 – 03 – 00 – 05	Destek pulu			
7	1	PM – 020 – 03 – 00 – 06	Disk bağlantı kolu			
8	4	M 16	Altı köşe somun			
9	1	PM – 020 – 03 – 00 – 07	Kol kilit pimi			
10	1	M 12	Altı köşe somun			
11	2	TS 2337/4-8x50-Fe 50	Yargılı pim			
12	1	Ø 10 x 60	Yaylı pim			
13	1	PM – 020 – 03 – 00 – 08	Kilit kolu mili			
14	1	PM – 020 – 03 – 00 – 09	Kelepe alt sacı			
15	1	PM – 020 – 03 – 00 – 10	Profil kapağı			
16	1	¾" ince diş	Altı köşe somun			
17	1	PM – 020 – 03 – 00 – 11	Markör sıkma kolu			
18	1	PM – 020 – 03 – 00 – 12	Disk mili			
19	1	Ø 47 x Ø 25 x 7	Kee			
20	2	6204	Sabit bilyalı rulman			
21	1	PM – 020 – 03 – 00 – 13	Rulman kapağı			
22	4	M 8 x 20	Havşa başlı yıldız civata			
23	1	7/16"	Gresörlük			
24	1	M 10 x 75	Altı köşe başlı civata			
25	1	PM – 020 – 03 – 00 – 14	Kelepe			
26	1	M 10	Altıköşe somun			
27	1	PM – 020 – 03 – 00 – 15	Disk açıcı aparatı			
28	2	M 12 x 40	Altı köşe başlı civata			
29	2	M 12	Altı köşe somun			
30	2	PM – 020 – 03 – 00 – 16	Pul			
31	4	M 8	Altıköşe somun			
32	2	M 8	Altıköşe somun			
33	2	PM – 020 – 03P – 00 – 03	Lif pimi			
34	1	PM – 020 – 03P – 00 – 04	Markör lifi			
35	2	PM – 020 – 03P – 00 – 05	Lif alt bağlantısı			
36	2	PM – 020 – 03P – 00 – 06	Markör yayı			
37	2	M 10 x 35	Altıköşe başlı civata			
38	4	M 10	Altıköşe somun			
39	2	M 16	Altıköşe somun			

SIRA NO	ADET	PARÇA NO	AÇIKLAMA	İNGİLİZCE AÇIKLAMA	RUSÇA AÇIKLAMA	ARAPÇA AÇIKLAMA
	1	PM - 020 - 03SP - 00 - 00	Sağ Markör Grubu			
1	1	PM - 020 - 03SP - 00 - 01	Sağ markör şasesi			
2	1	PM - 020 - 03SP - 00 - 02	Sağ mar. kilit profili			
3	1	PM - 020 - 03 - 00 - 03	Uzatma profili			
4	1	PM - 020 - 03 - 00 - 04	Disk			
5	2	PM - 020 - 01 - 00 - 03	Üç askı şase U'su			
6	2	PM - 020 - 03 - 00 - 05	Destek pulu			
7	1	PM - 020 - 03S - 00 - 03	Disk bağlantı kolu			
8	4	M 16	Altı köşe somun			
9	1	PM - 020 - 03 - 00 - 07	Kol kilit pimi			
10	1	M 12	Altı köşe somun			
11	2	TS 2337/4-8x50-Fe 50	Yargılı pim			
12	1	Ø 10 x 60	Yaylı pim			
13	1	PM - 020 - 03 - 00 - 08	Kilit kolu mili			
14	1	PM - 020 - 03 - 00 - 09	Kelepçe alt sacı			
15	1	PM - 020 - 03 - 00 - 10	Profil kapağı			
16	1	¾" ince diş	Altı köşe somun			
17	1	PM - 020 - 03 - 00 - 11	Markör sıkma kolu			
18	1	PM - 020 - 03 - 00 - 12	Disk mili			
19	1	Ø 47 x Ø 25 x 7	Keçe			
20	2	6204	Sabit bilyalı rulman			
21	1	PM - 020 - 03 - 00 - 13	Rulman kapağı			
22	4	M 8 x 20	Havşa başlı yıldız civata			
23	1	7/16"	Gresörlük			
24	1	M 10 x 75	Altı köşe başlı civata			
25	1	PM - 020 - 03 - 00 - 14	Kelepçe			
26	1	M 10	Altıköşe somun			
27	1	PM - 020 - 03 - 00 - 15	Disk açıcı aparatı			
28	2	M 12 x 40	Altı köşe başlı civata			
29	2	M 12	Altı köşe somun			
30	2	PM - 020 - 03 - 00 - 16	Pul			
31	4	M 8	Altıköşe somun			
32	2	M 8	Altıköşe somun			
33	2	PM - 020 - 03P - 00 - 03	Lif pimi			
34	1	PM - 020 - 03P - 00 - 04	Markör lifi			
35	2	PM - 020 - 03P - 00 - 05	Lif alt bağlantısı			
36	2	PM - 020 - 03P - 00 - 06	Markör yayı			
37	2	M 10 x 35	Altıköşe başlı civata			

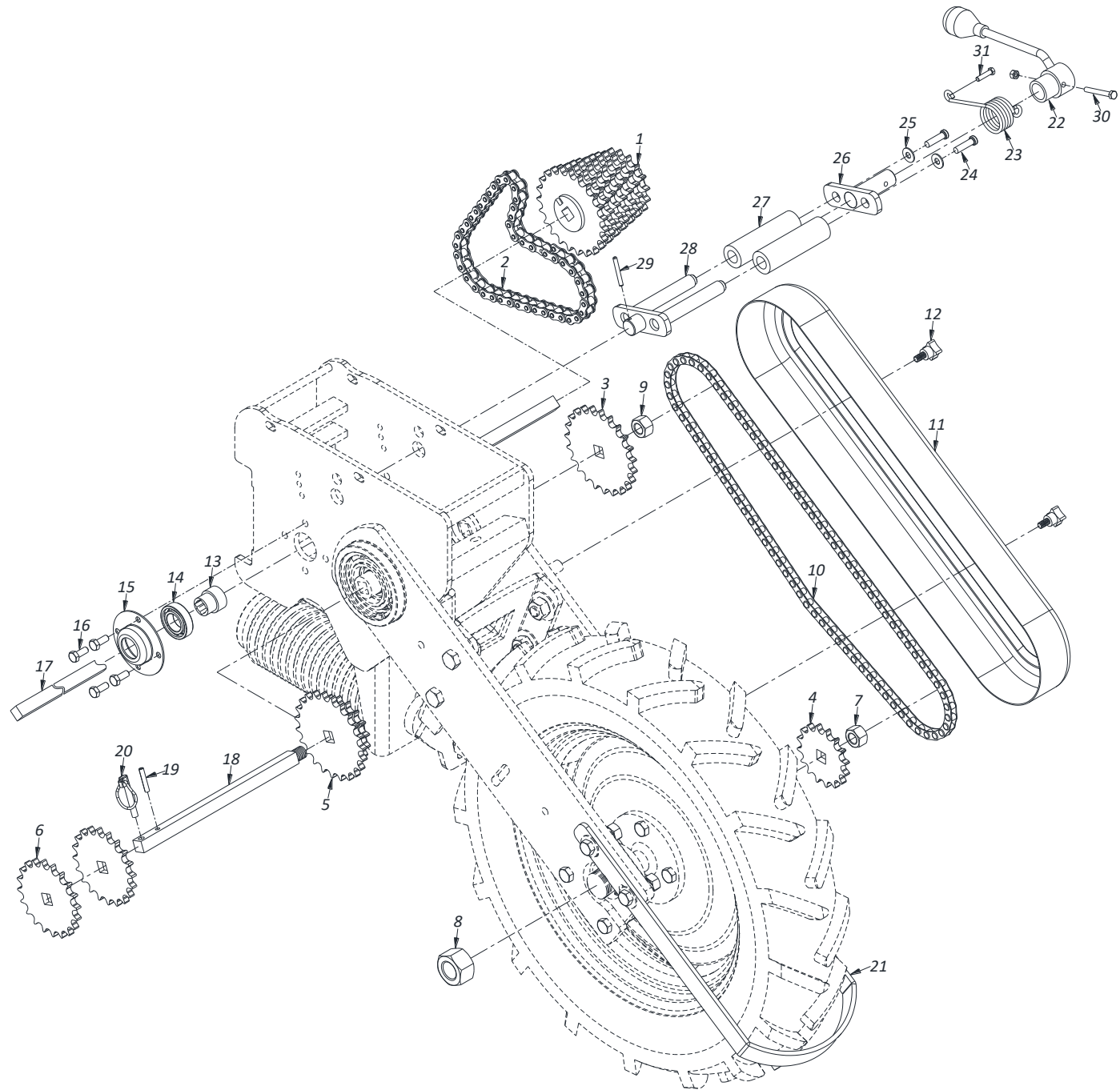
38	4	M 10	Altıköşe somun			
39	2	M 16	Altıköşe somun			



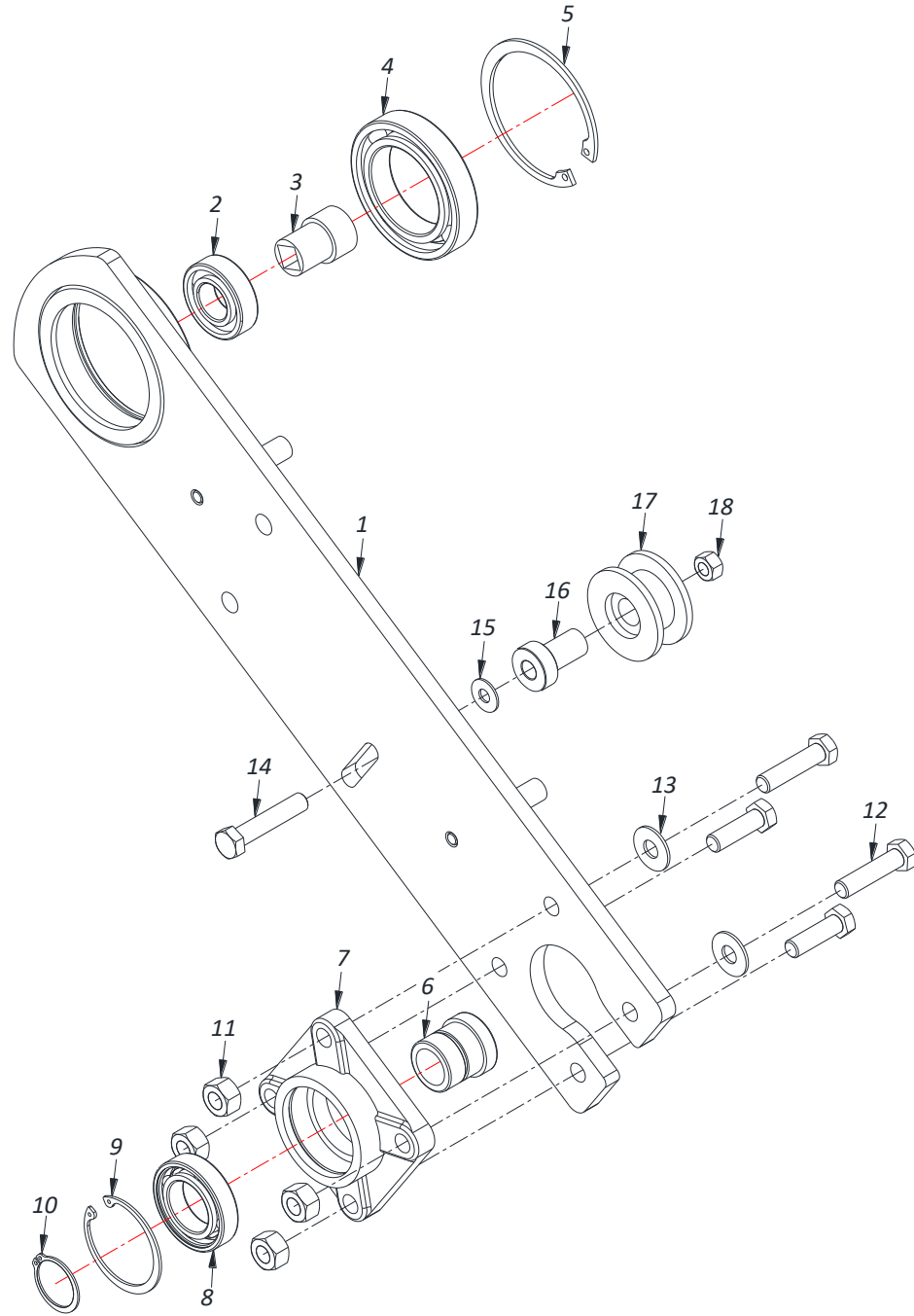
SIRA NO	ADET	PARÇA NO	AÇIKLAMA	İNGİLİZCE AÇIKLAMA	RUSÇA AÇIKLAMA	ARAPÇA AÇIKLAMA
	<b>1</b>	<b>PM – 020 – 03SU – 00 – 00</b>	<b>Sol Markör Grubu</b>			
1	<b>1</b>	PM – 020 – 03P – 00 – 01	Sol markör şasesi			
2	<b>1</b>	PM – 020 – 03P – 00 – 02	Sol mar. kilit profili			
3	<b>1</b>	PM – 020 – 03 – 00 – 03	Uzatma profili			
4	<b>1</b>	PM – 020 – 03 – 00 – 04	Disk			
5	<b>2</b>	PM – 020 – 01 – 00 – 03	Üç askı şase U'su			
6	<b>2</b>	PM – 020 – 03 – 00 – 05	Destek pulu			
7	<b>1</b>	PM – 020 – 03 – 00 – 06	Disk bağlantı kolu			
8	<b>4</b>	M 16	Altı köşe somun			
9	<b>1</b>	PM – 020 – 03 – 00 – 07	Kol kilit pimi			
10	<b>1</b>	M 12	Altı köşe somun			
11	<b>2</b>	TS 2337/4-8x50-Fe 50	Yargılı pim			
12	<b>1</b>	Ø 10 x 60	Yaylı pim			
13	<b>1</b>	PM – 020 – 03 – 00 – 08	Kilit kolu mili			
14	<b>1</b>	PM – 020 – 03 – 00 – 09	Kelepçe alt sacı			
15	<b>1</b>	PM – 020 – 03 – 00 – 10	Profil kapağı			
16	<b>1</b>	¾" ince diş	Altı köşe somun			
17	<b>1</b>	PM – 020 – 03 – 00 – 11	Markör sıkma kolu			
18	<b>1</b>	PM – 020 – 03 – 00 – 12	Disk mili			
19	<b>1</b>	Ø 47 x Ø 25 x 7	Keçe			
20	<b>2</b>	6204	Sabit bilyalı rulman			
21	<b>1</b>	PM – 020 – 03 – 00 – 13	Rulman kapağı			
22	<b>4</b>	M 8 x 20	Havşa başlı yıldız civata			
23	<b>1</b>	7/16"	Gresörlük			
24	<b>1</b>	M 10 x 75	Altı köşe başlı civata			
25	<b>1</b>	PM – 020 – 03 – 00 – 14	Kelepçe			
26	<b>1</b>	M 10	Altıköşe somun			
27	<b>1</b>	PM – 020 – 03 – 00 – 15	Disk açıcı aparatı			
28	<b>2</b>	M 12 x 40	Altı köşe başlı civata			
29	<b>2</b>	M 12	Altı köşe somun			
30	<b>2</b>	PM – 020 – 03 – 00 – 16	Pul			
31	<b>4</b>	M 8	Altıköşe somun			
32	<b>2</b>	M 8	Altıköşe somun			
33	<b>2</b>	PM – 020 – 03P – 00 – 03	Lif pimi			
34	<b>1</b>	PM – 020 – 03P – 00 – 04	Markör lifi			
35	<b>2</b>	PM – 020 – 03P – 00 – 05	Lif alt bağlantısı			
36	<b>2</b>	PM – 020 – 03P – 00 – 06	Markör yayı			
37	<b>2</b>	M 10 x 35	Altıköşe başlı civata			
38	<b>4</b>	M 10	Altıköşe somun			
39	<b>1</b>	PM – 020 – 03SU – 00 – 01	Markör uzatma kolu			

	<b>1</b>	<b>PM – 020 – 03SU – 00 – 00</b>	<b>Sağ Markör Grubu</b>			
1	<b>1</b>	<b>PM – 020 – 03SP – 00 – 01</b>	Sağ markör şasesi			
2	<b>1</b>	<b>PM – 020 – 03SP – 00 – 02</b>	Sağ mar. kilit profili			
3	<b>1</b>	<b>PM – 020 – 03 – 00 – 03</b>	Uzatma profili			
4	<b>1</b>	<b>PM – 020 – 03 – 00 – 04</b>	Disk			
5	<b>2</b>	<b>PM – 020 – 01 – 00 – 03</b>	Üç askı şase U'su			
6	<b>2</b>	<b>PM – 020 – 03 – 00 – 05</b>	Destek pulu			
7	<b>1</b>	<b>PM – 020 – 03S – 00 – 03</b>	Disk bağlantı kolu			
8	<b>4</b>	<b>M 16</b>	Altı köşe somun			
9	<b>1</b>	<b>PM – 020 – 03 – 00 – 07</b>	Kol kilit pimi			
10	<b>1</b>	<b>M 12</b>	Altı köşe somun			
11	<b>2</b>	<b>TS 2337/4-8x50-Fe 50</b>	Yargılı pim			
12	<b>1</b>	<b>Ø 10 x 60</b>	Yaylı pim			
13	<b>1</b>	<b>PM – 020 – 03 – 00 – 08</b>	Kilit kolu mili			
14	<b>1</b>	<b>PM – 020 – 03 – 00 – 09</b>	Kelepçe alt sacı			
15	<b>1</b>	<b>PM – 020 – 03 – 00 – 10</b>	Profil kapağı			
16	<b>1</b>	<b>¾" ince diş</b>	Altı köşe somun			
17	<b>1</b>	<b>PM – 020 – 03 – 00 – 11</b>	Markör sıkma kolu			
18	<b>1</b>	<b>PM – 020 – 03 – 00 – 12</b>	Disk mili			
19	<b>1</b>	<b>Ø 47 x Ø 25 x 7</b>	Keçe			
20	<b>2</b>	<b>6204</b>	Sabit bilyalı rulman			
21	<b>1</b>	<b>PM – 020 – 03 – 00 – 13</b>	Rulman kapağı			
22	<b>4</b>	<b>M 8 x 20</b>	Havşa başlı yıldız civata			
23	<b>1</b>	<b>7/16"</b>	Gresörlük			
24	<b>1</b>	<b>M 10 x 75</b>	Altı köşe başlı civata			
25	<b>1</b>	<b>PM – 020 – 03 – 00 – 14</b>	Kelepçe			
26	<b>1</b>	<b>M 10</b>	Altıköşe somun			
27	<b>1</b>	<b>PM – 020 – 03 – 00 – 15</b>	Disk açıcı aparatı			
28	<b>2</b>	<b>M 12 x 40</b>	Altı köşe başlı civata			
29	<b>2</b>	<b>M 12</b>	Altı köşe somun			
30	<b>2</b>	<b>PM – 020 – 03 – 00 – 16</b>	Pul			
31	<b>4</b>	<b>M 8</b>	Altıköşe somun			
32	<b>2</b>	<b>M 8</b>	Altıköşe somun			
33	<b>2</b>	<b>PM – 020 – 03P – 00 – 03</b>	Lif pimi			
34	<b>1</b>	<b>PM – 020 – 03P – 00 – 04</b>	Markör lifi			
35	<b>2</b>	<b>PM – 020 – 03P – 00 – 05</b>	Lif alt bağlantısı			
36	<b>2</b>	<b>PM – 020 – 03P – 00 – 06</b>	Markör yayı			
37	<b>2</b>	<b>M 10 x 35</b>	Altıköşe başlı civata			
38	<b>4</b>	<b>M 10</b>	Altıköşe somun			
39	<b>1</b>	<b>PM – 020 – 03SU – 00 – 01</b>	Markör uzatma kolu			

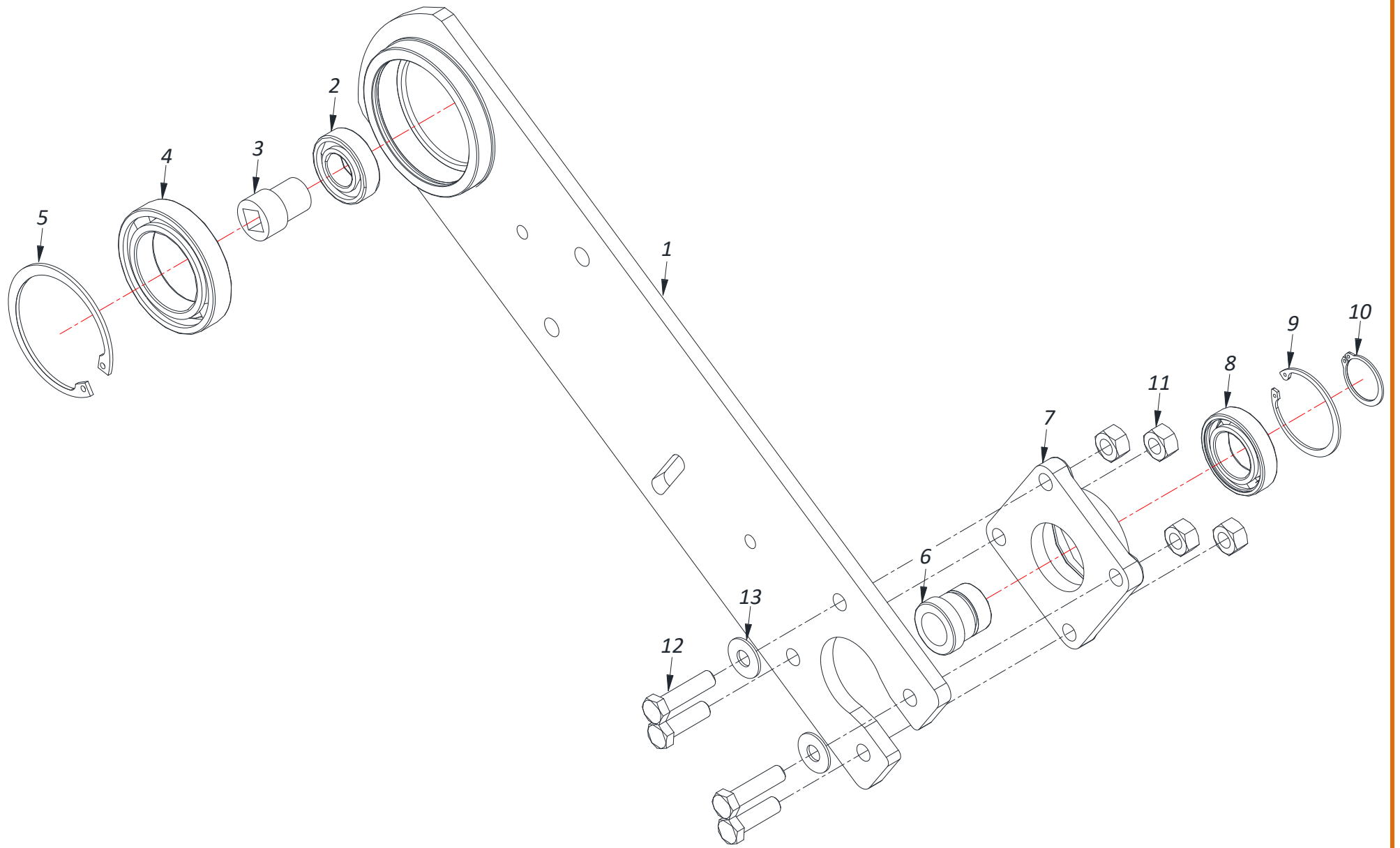




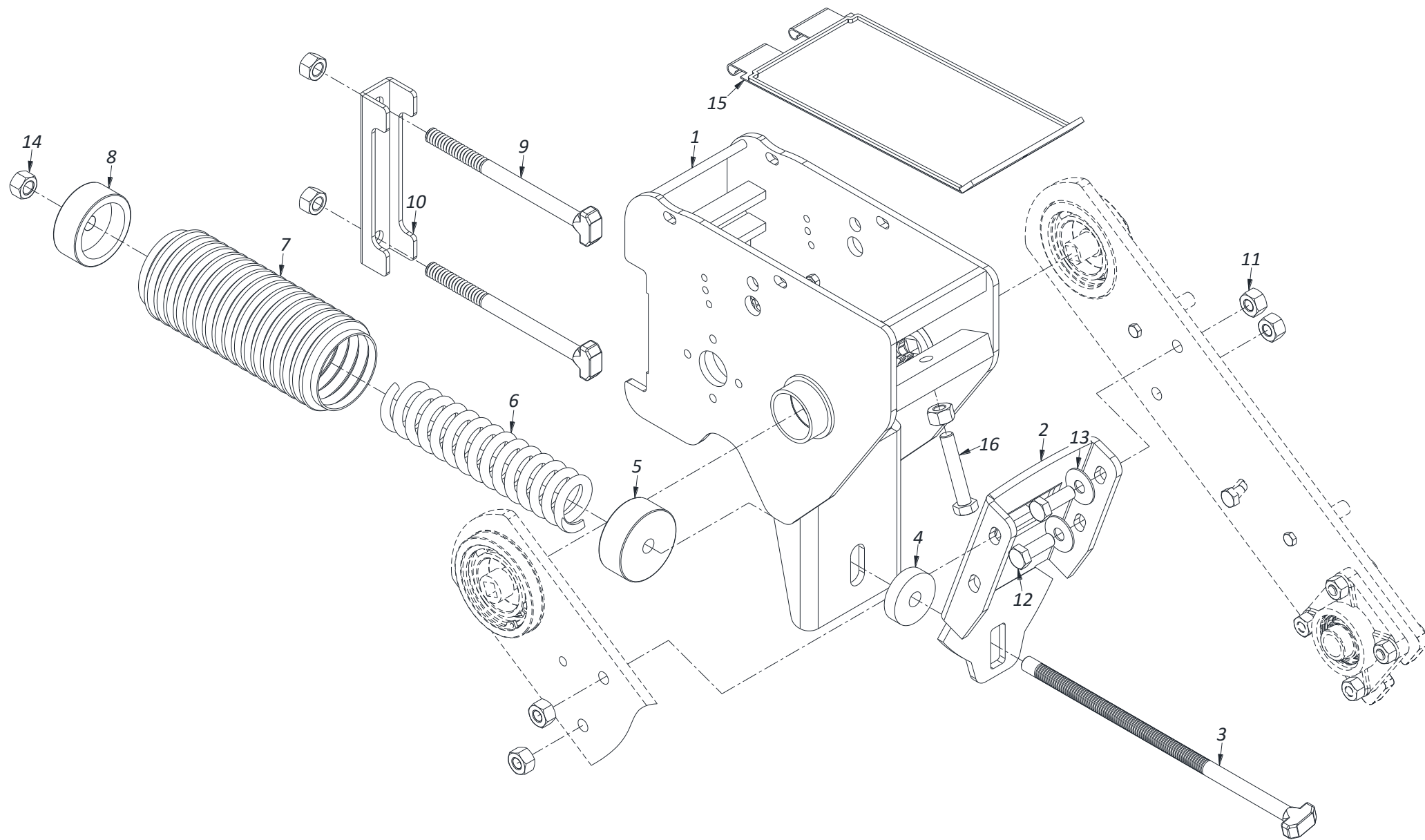
SIRA NO	ADET	PARÇA NO	AÇIKLAMA	İNGİLİZCE AÇIKLAMA	RUSÇA AÇIKLAMA	ARAPÇA AÇIKLAMA
	1	PM – 020 – 04 – 00 – 00	Tohum Hareket Grubu			
1	1	PM – 020 – 04 – 00 – 01	Grup dişli			
2	1	PM – 020 – 04 – 00 – 02	Vites dişli zinciri ( 10B1)			
3	1	PM – 020 – 04 – 00 – 03	23 Zincir dişli			
4	1	PM – 020 – 04 – 00 – 04	16 Zincir dişli			
5	1	PM – 020 – 04 – 00 – 05	16/23 Kademeli zincir dişli			
6	2	PM – 020 – 04 – 00 – 06	20 Zincir dişli			
7	1	M 18	Altı köşe somun			
8	1	M 24	Altı köşe somun			
9	1	M 16	Altı köşe somun			
10	1	PM – 020 – 04 – 00 – 07	Teker hareket zinciri ( 10B1 )			
11	1	PM – 020 – 04 – 00 – 08	Zincir muhafazası			
12	2	PM – 020 – 04 – 00 – 09	Muhafaza tutamağı			
13	1	PM – 020 – 04 – 00 – 10	Dört köşe yataklaması			
14	1	6005	Sabit bilyalı rulman			
15	1	PM – 020 – 04 – 00 – 11	Rulman yatağı			
16	4	M 8 x 20	Altı köşe başlı cıvata			
17	1	PM – 020 – 04 – 00 – 12	Ünite hareket dört köşesi			
18	1	PM – 020 – 04 – 00 – 13	Aktarma dört köşesi			
19	1	6 x 32	Yargılı pim			
20	1	PM – 020 – 04 – 00 – 14	Yaylı pim			
21	1	PM – 020 – 04 – 00 – 15	Teker koruma çatalı			
22	1	PM – 020 – 04 – 00 – 16	Gerdirme kolu			
23	1	PM – 020 – 04 – 00 – 17	Kol gerdirme yayı			
24	2	M 8 x 30	Altı köşe başlı cıvata			
25	2	M 8	Pul			
26	1	PM – 020 – 04 – 00 – 18	Gerdirme kol mili			
27	2	PM – 020 – 04 – 00 – 19	Gerdirme makarası			
28	1	PM – 020 – 04 – 00 – 20	Gerdirme çatalı			
29	1	5 x 30	Yargılı pim			
30	1	M 6 x 50	Altı köşe başlı cıvata			
31	1	M 8 x 20	Altı köşe başlı cıvata			



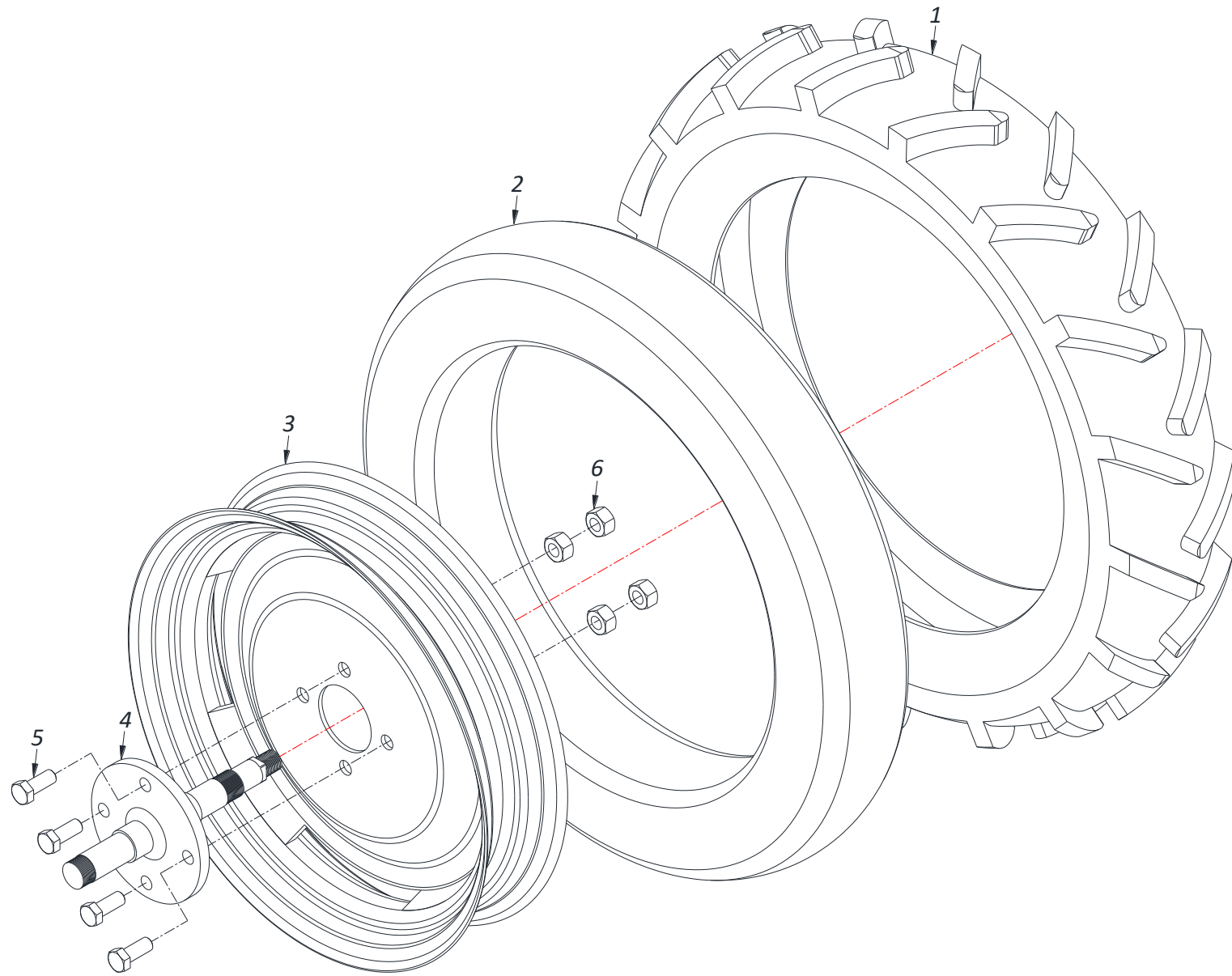
<b>SIRA NO</b>	<b>ADET</b>	<b>PARÇA NO</b>	<b>AÇIKLAMA</b>	<b>İNGİLİZCE AÇIKLAMA</b>	<b>RUSÇA AÇIKLAMA</b>	<b>ARAPÇA AÇIKLAMA</b>
	<b>1</b>	<b>PM – 020 – 04 – 01 – 00</b>	<b>Teker Sağ Yan Duvar Grubu</b>			
1	1	PM – 020 – 04 – 01 – 01	Sağ yan duvar			
2	1	6205	Sabit bilyalı rulman			
3	1	PM – 020 – 04 – 01 – 02	Dört köşe mil yataklaması			
4	1	6012	Sabit bilyalı rulman			
5	1	DIN 472 – 90 x 3 – Ck75	Emniyet segmanı			
6	1	PM – 020 – 04 – 01 – 03	Dingil yataklama burcu			
7	1	PM – 020 – 04 – 01 – 04	Dingil yatağı			
8	1	6007	Sabit bilyalı rulman			
9	2	DIN 472 – 62 x 2 – Ck75	Emniyet segmanı			
10	2	DIN 471 – 35 x 1,5 – Ck75	Emniyet segmanı			
11	1	M 12	Altı köşe somun			
12	2	M 12 x 50	Altı köşe başlı civata			
13	2	M 12	Pul			
14	2	M 12 x 90	Altı köşe başlı civata			
15	2	M 12	Pul			
16	2	PM – 020 – 04 – 01 – 05	Gerdirme makara mili			
17	2	PM – 020 – 04 – 01 – 06	Gerdirme makarası			
18	1	M 12	Pul			
19						



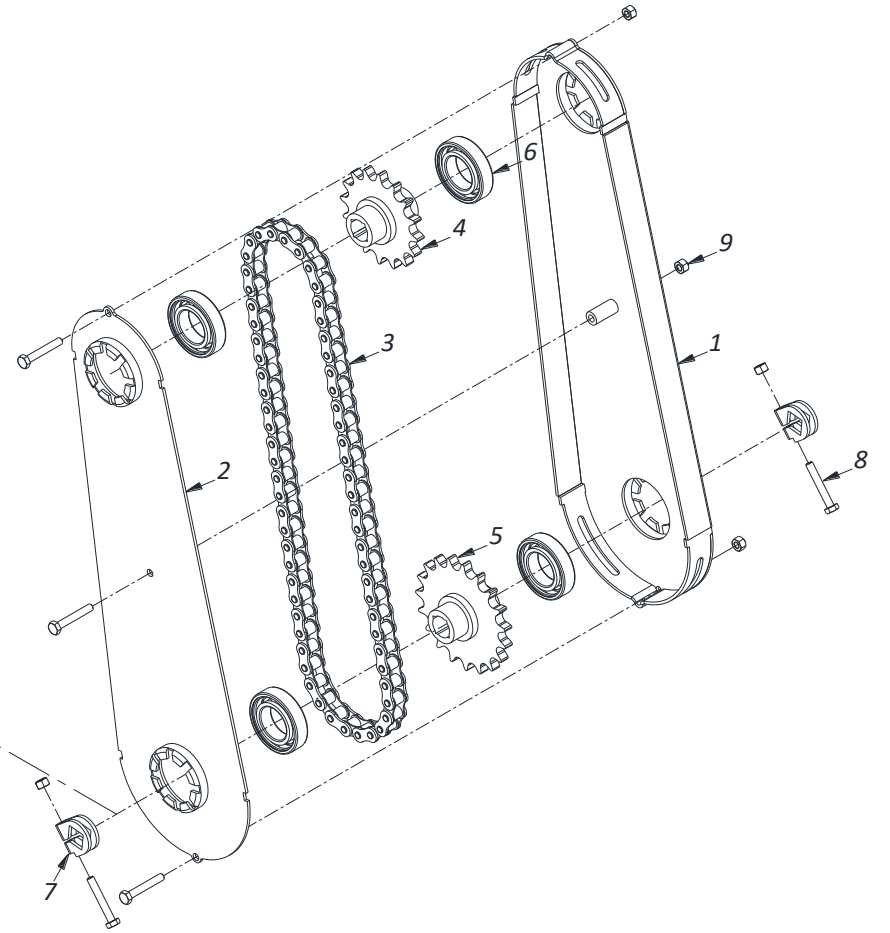
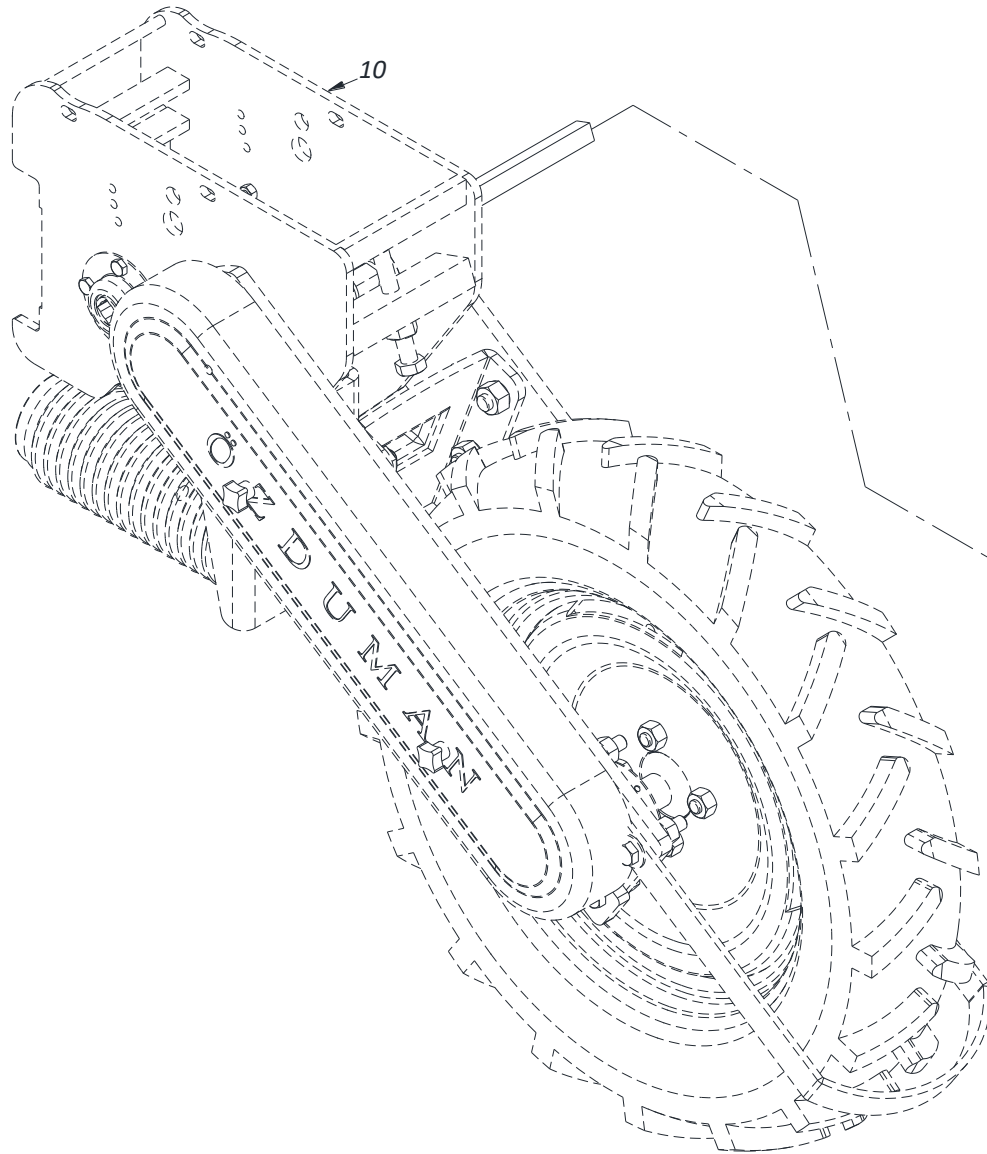
<b>SIRA NO</b>	<b>ADET</b>	<b>PARA NO</b>	<b>AIKLAMA</b>	<b>İNGİLİZCE AIKLAMA</b>	<b>RUSA AIKLAMA</b>	<b>ARAPA AIKLAMA</b>
	<b>1</b>	<b>PM – 020 – 04 – 02 – 00</b>	<b>Teker Sol Yan Duvar Grubu</b>			
1	1	PM – 020 – 04 – 02 – 01	Sol yan duvar			
2	1	6205	Sabit bilyalı rulman			
3	1	PM – 020 – 04 – 01 – 02	Dört köşe mil yataklaması			
4	1	6012	Sabit bilyalı rulman			
5	1	DIN 472 – 90 x 3 – Ck75	Emniyet segmanı			
6	1	PM – 020 – 04 – 01 – 03	Dingil yataklama burcu			
7	1	PM – 020 – 04 – 01 – 04	Dingil yatağı			
8	1	6007	Sabit bilyalı rulman			
9	2	DIN 472 – 62 x 2 – Ck75	Emniyet segmanı			
10	2	DIN 471 – 35 x 1,5 – Ck75	Emniyet segmanı			
11	1	M 12	Altı köşe somun			
12	2	M 12 x 50	Altı köşe başlı civata			
13	2	M 12	Pul			



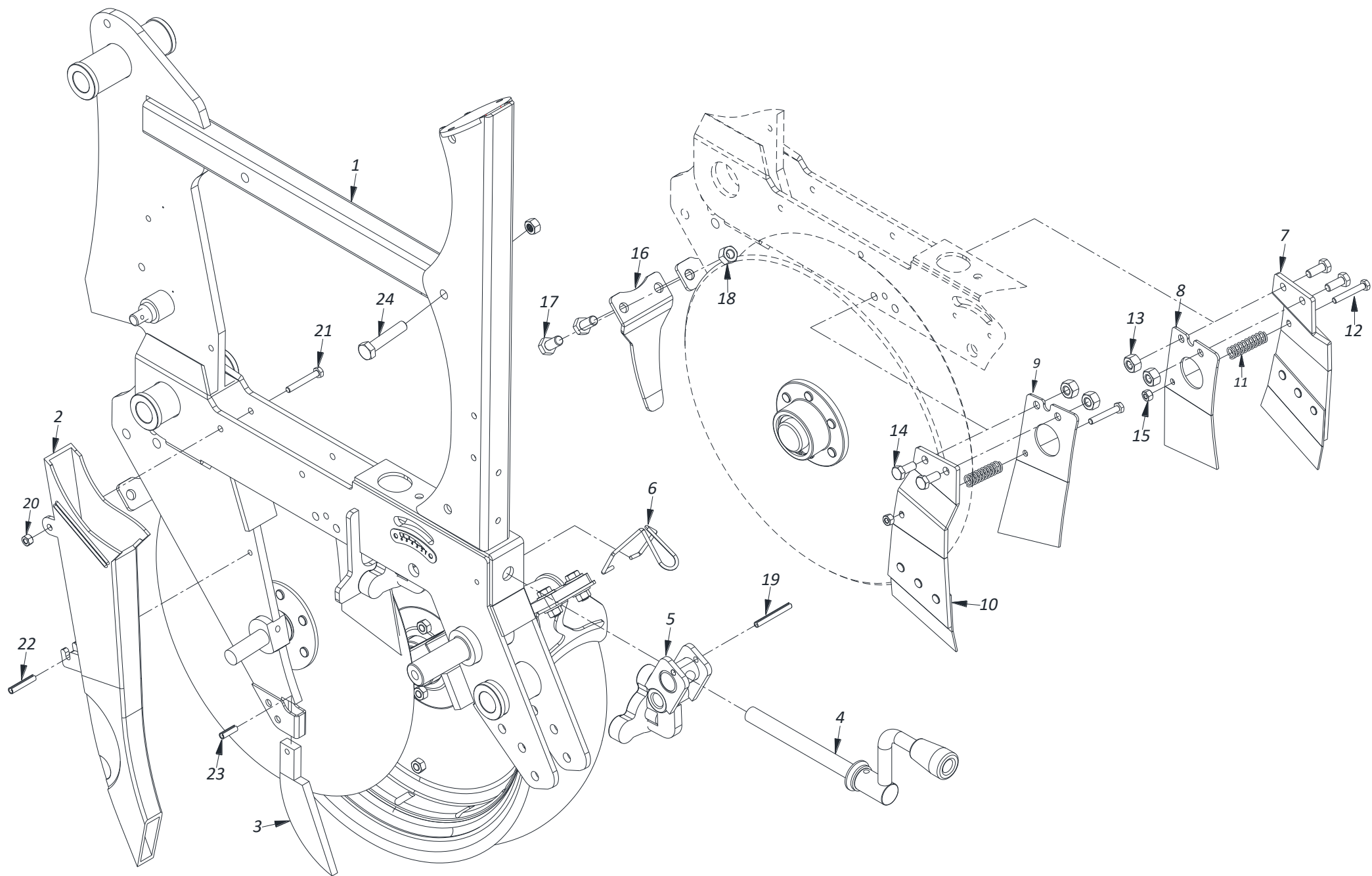
SIRA NO	ADET	PARA NO	AIKLAMA	İNGİLİZCE AIKLAMA	RUSA AIKLAMA	ARAPA AIKLAMA
	1	PM – 020 – 04 – 03 – 00	Teker Damper Grubu			
1	1	PM – 020 – 04 – 03 – 01	Diřli kutusu			
2	1	PM – 020 – 04 – 03 – 02	Damper			
3	1	PM – 020 – 04 – 03 – 03	Damper civatası			
4	1	PM – 020 – 04 – 03 – 04	Damper takozu			
5	1	PM – 020 – 04 – 03 – 05	Yay alt yataklaması			
6	1	PM – 020 – 04 – 03 – 06	Damper yayı			
7	1	PM – 020 – 04 – 03 – 07	Damper k�r�g�			
8	1	PM – 020 – 04 – 03 – 08	Yay �st yataklaması			
9	2	PM – 020 – 04 – 03 – 09	T civata			
10	2	PM – 020 – 04 – 03 – 10	Kelepe			
11	4	M 14	Altı k�ře somun			
12	4	M 14 x 50	Altı k�ře bařlı civata			
13	4	M 14	Pul			
14	4	M 16	Altı k�ře somun			
15	1	PM – 020 – 04 – 03 – 10	Diřli kutusu kapađı			
16	1	M 16 x 60	Altı k�ře bařlı civata			



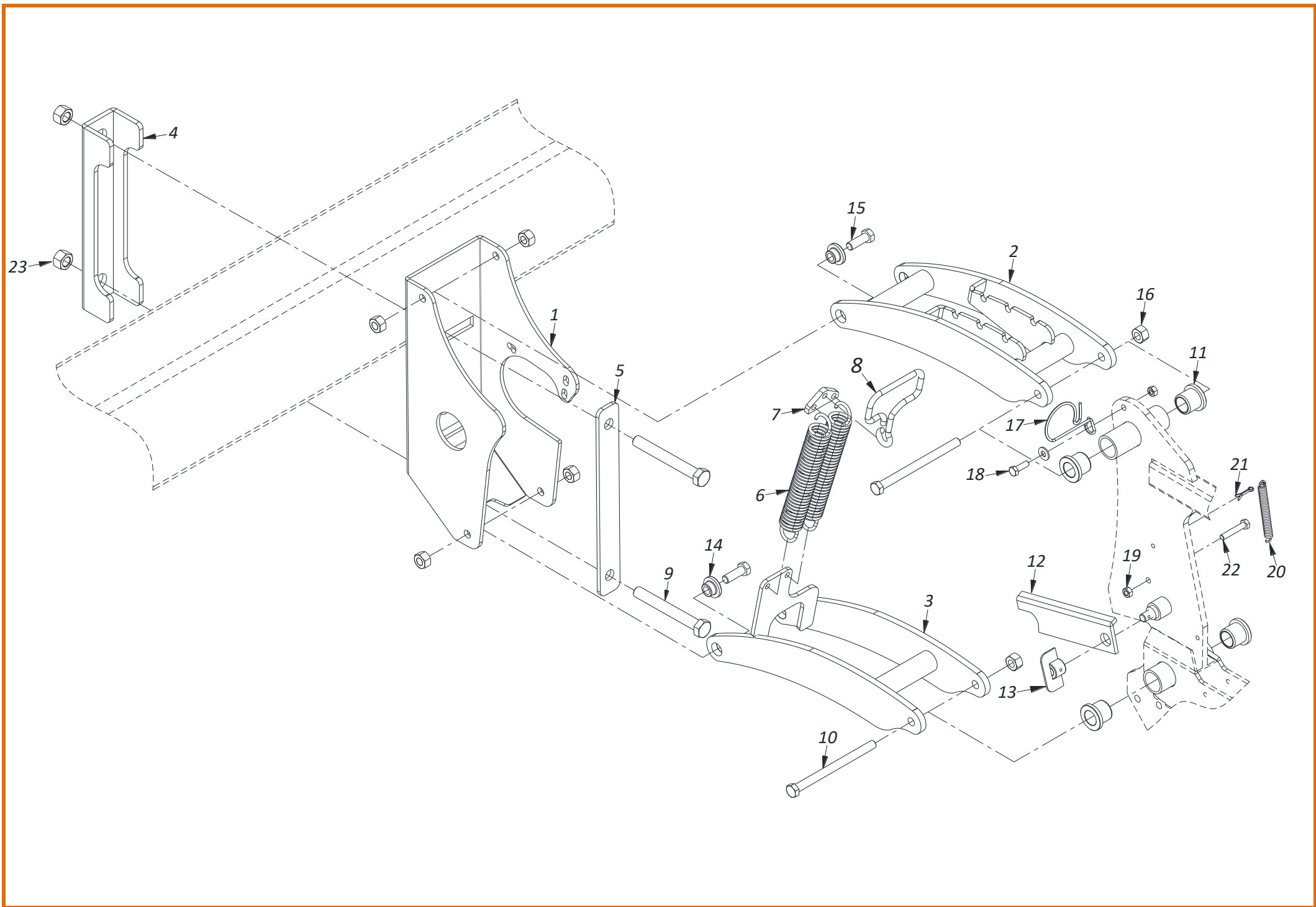
<b>SIRA NO</b>	<b>ADET</b>	<b>PARÇA NO</b>	<b>AÇIKLAMA</b>	<b>İNGİLİZCE AÇIKLAMA</b>	<b>RUSÇA AÇIKLAMA</b>	<b>ARAPÇA AÇIKLAMA</b>
	<b>1</b>	<b>PM – 020 – 04 – 04 – 00</b>	<b>Teker Grubu</b>			
1	<b>1</b>	PM – 020 – 04 – 04 – 01	5.00 x 15 lastik			
2	<b>1</b>	PM – 020 – 04 – 04 – 02	5.00 x 15 iç lastik			
3	<b>1</b>	PM – 020 – 04 – 04 – 03	5.00 x 15 jant			
4	<b>1</b>	PM – 020 – 04 – 04 – 04	Dingil			
5	<b>4</b>	M 12 x 30	Altı köşe başlı civata			
6	<b>4</b>	M 12	Altı köşe somun			



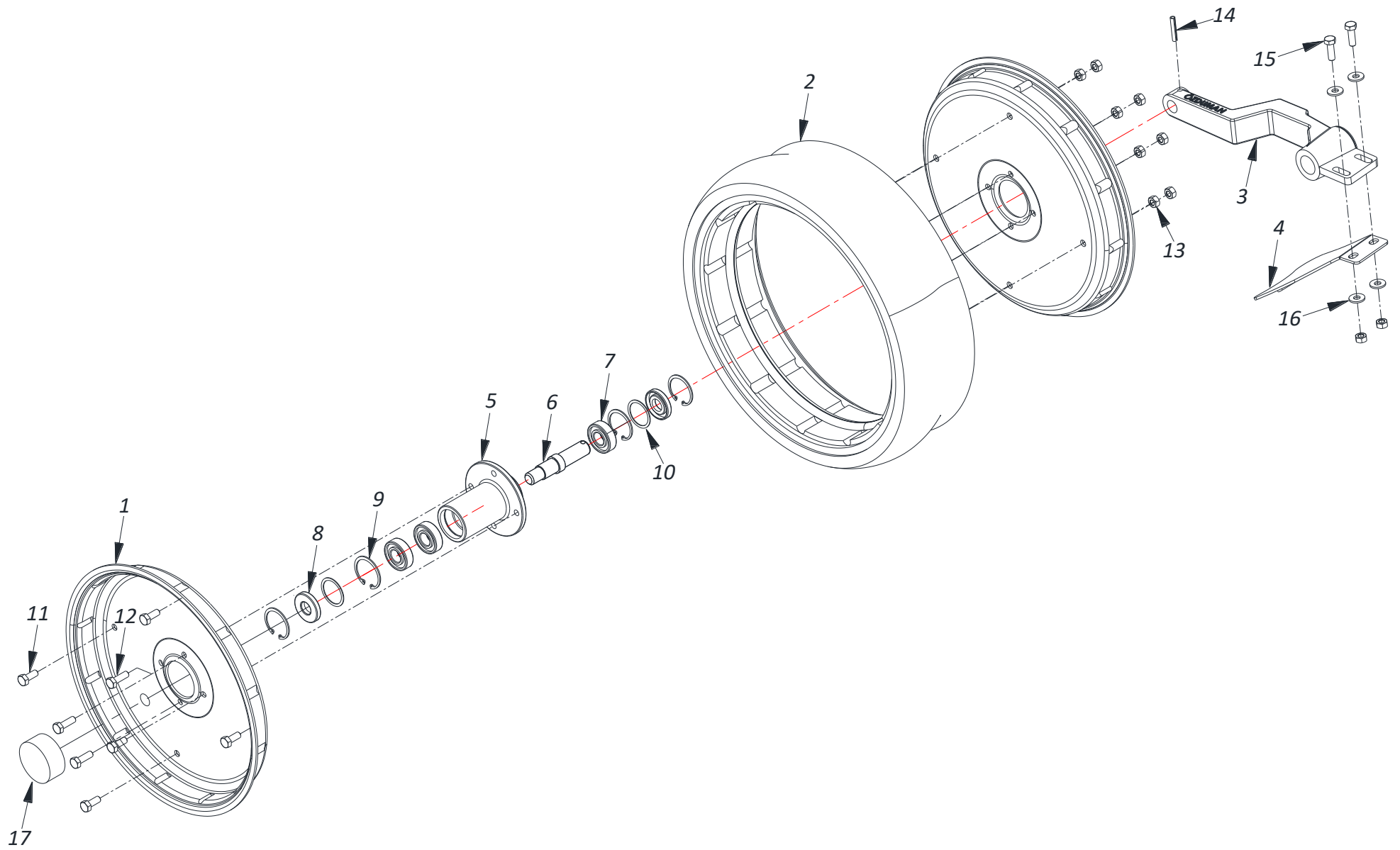
SIRA NO	ADET	PARA NO	AIKLAMA	İNGİLİZCE AIKLAMA	RUSA AIKLAMA	ARAPA AIKLAMA
	1	PM – 020 – 04G – 00 – 00	Gübre Hareket Grubu			
1	1	PM – 020 – 04G – 00 – 01	Aktarma dişli şasesi			
2	1	PM – 020 – 04G – 00 – 02	Aktarma şase kapağı			
3	1	PM – 020 – 04G – 00 – 03	Gübre hareket zinciri ( 10B1 )			
4	1	PM – 020 – 04G – 00 – 04	Üst aktarma zincir dişli			
5	1	PM – 020 – 04G – 00 – 05	Alt aktarma zincir dişlisi			
6	4	6006	Sabit bilyalı rulman			
7	2	PM – 020 – 04G – 00 – 06	Dörtköşe sıktırması			
8	5	M 6 x 40	Altı köşe başlı civata			
9	5	M 6	Altı köşe somun			
10	1	PM – 020 – 04 – 03 – 00	Teker damper grubu			



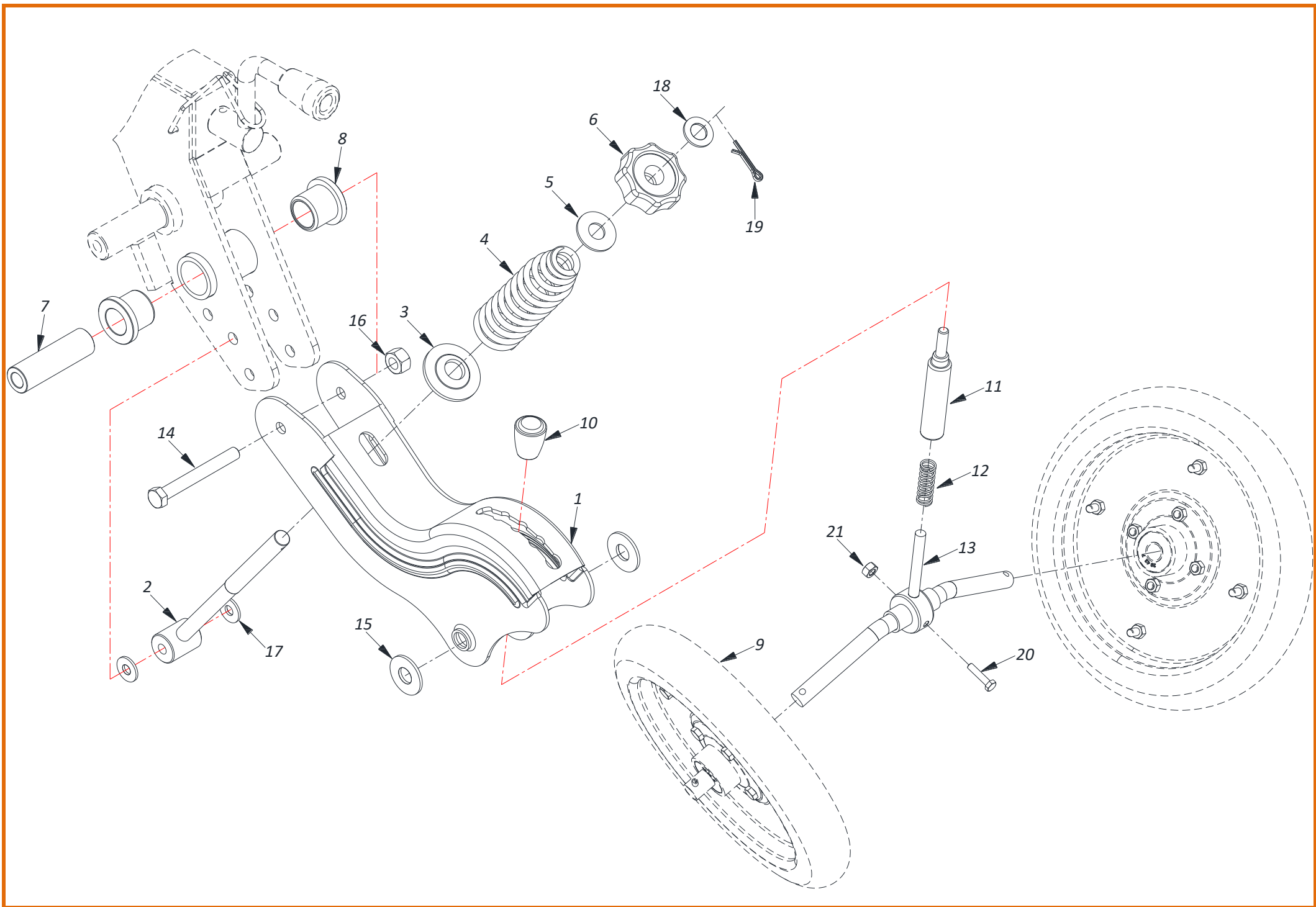
SIRA NO	ADET	PARÇA NO	AÇIKLAMA	İNGİLİZCE AÇIKLAMA	RUSÇA AÇIKLAMA	ARAPÇA AÇIKLAMA
	1	PM/D – 020 – 05 – 00 – 00	Diskli Ünite Grubu			
1	2	PM/D – 020 – 05 – 00 – 01	Diskli ünite şasesi			
2	1	PM/D – 020 – 05 – 00 – 02	Tohum borusu			
3	1	PM/D – 020 – 05 – 00 – 03	Disk içi bıçağı			
4	1	PM/D – 020 – 05 – 00 – 04	Derinlik ayar kolu			
5	1	PM/D – 020 – 05 – 00 – 05	Derinlik ayar stopu			
6	1	PM/D – 020 – 05 – 00 – 06	Kol kilidi			
7	2	PM/D – 020 – 05 – 00 – 07	Disk sağ sıyıracağı			
8	1	PM/D – 020 – 05 – 00 – 08	Disk sağ iç sıyıracağı			
9	1	PM/D – 020 – 05 – 00 – 09	Disk sol iç sıyıracağı			
10	2	PM/D – 020 – 05 – 00 – 10	Disk sol sıyıracağı			
11	4	PM/D – 020 – 05 – 00 – 11	Sıyıracağı yayı			
12	4	M 6 x 40	Altıköşe başlı civata			
13	8	M 8	Altıköşe somun			
14	1	M 8 x 20	Altıköşe başlı civata			
15	2	M 6	Altıköşe somun			
16	4	PM/D – 020 – 05 – 00 – 12	Disk koruması			
17	2	M 10 x 25	Altıköşe başlı civata			
18	4	M 10	Altıköşe somun			
19	4	6 x 60	Yargılı pim			
20	8	M 6	Altıköşe somun			
21	1	M 6 x 60	Altıköşe başlı civata			
22	2	6 x 26	Yargılı pim			
23	4	6 x 20	Yargılı pim			



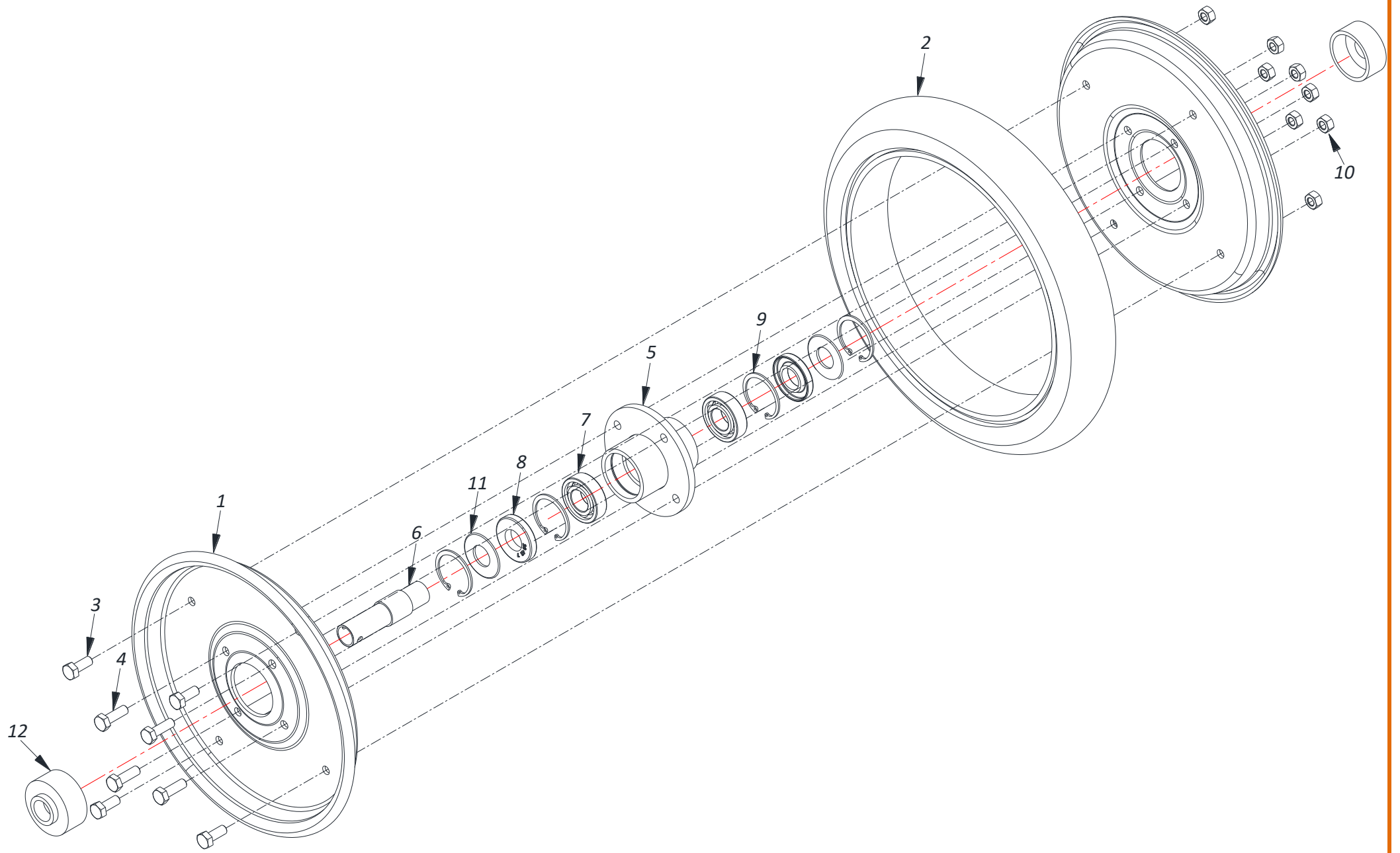
SIRA NO	ADET	PARA NO	AIKLAMA	İNGİLİZCE AIKLAMA	RUSA AIKLAMA	ARAPA AIKLAMA
	1	PM/D – 020 – 05 – 01 – 00	Palalel Kol Grubu			
1	2	PM/D – 020 – 05 – 01 – 01	Diskli ünite şase bağlantısı			
2	1	PM/D – 020 – 05 – 01 – 02	Üst paralel kol			
3	1	PM/D – 020 – 05 – 01 – 03	Alt paralel kol			
4	1	PM/D – 020 – 05 – 01 – 04	Kelepe			
5	1	PM/D – 020 – 05 – 01 – 05	Şase bağlantı plakası			
6	1	PM/D – 020 – 05 – 01 – 06	Baskı yayı			
7	2	PM/D – 020 – 05 – 01 – 07	Yay tutucu			
8	1	PM/D – 020 – 05 – 01 – 08	Yay baskı kolu			
9	1	M 16 x 165	Altıköşe başlı civata			
10	2	M 12 x 160	Altıköşe başlı civata			
11	4	PM/D – 020 – 05 – 01 – 09	Ünite yataklama burcu			
12	4	PM/D – 020 – 05 – 01 – 10	Kilit kolu			
13	8	PM/D – 020 – 05 – 01 – 11	Kilit kelebeđi			
14	1	PM/D – 020 – 05 – 01 – 12	Ünite mesafe burcu			
15	2	M 12 x 40	Altıköşe başlı civata			
16	4	M 12	Altıköşe somun			
17	2	PM/D – 020 – 05 – 01 – 13	Hortum destek yayı			
18	4	M 8 x 25	Altıköşe başlı civata			
19	4	M 8	Altıköşe somun			
20	8	PM/D – 020 – 05 – 01 – 14	Kilit yayı			
21	1	Ø 6 x 35	Kopilya			
22	2	M 8 x 45	Altıköşe başlı civata			
23	4	M 16	Altıköşe somun			



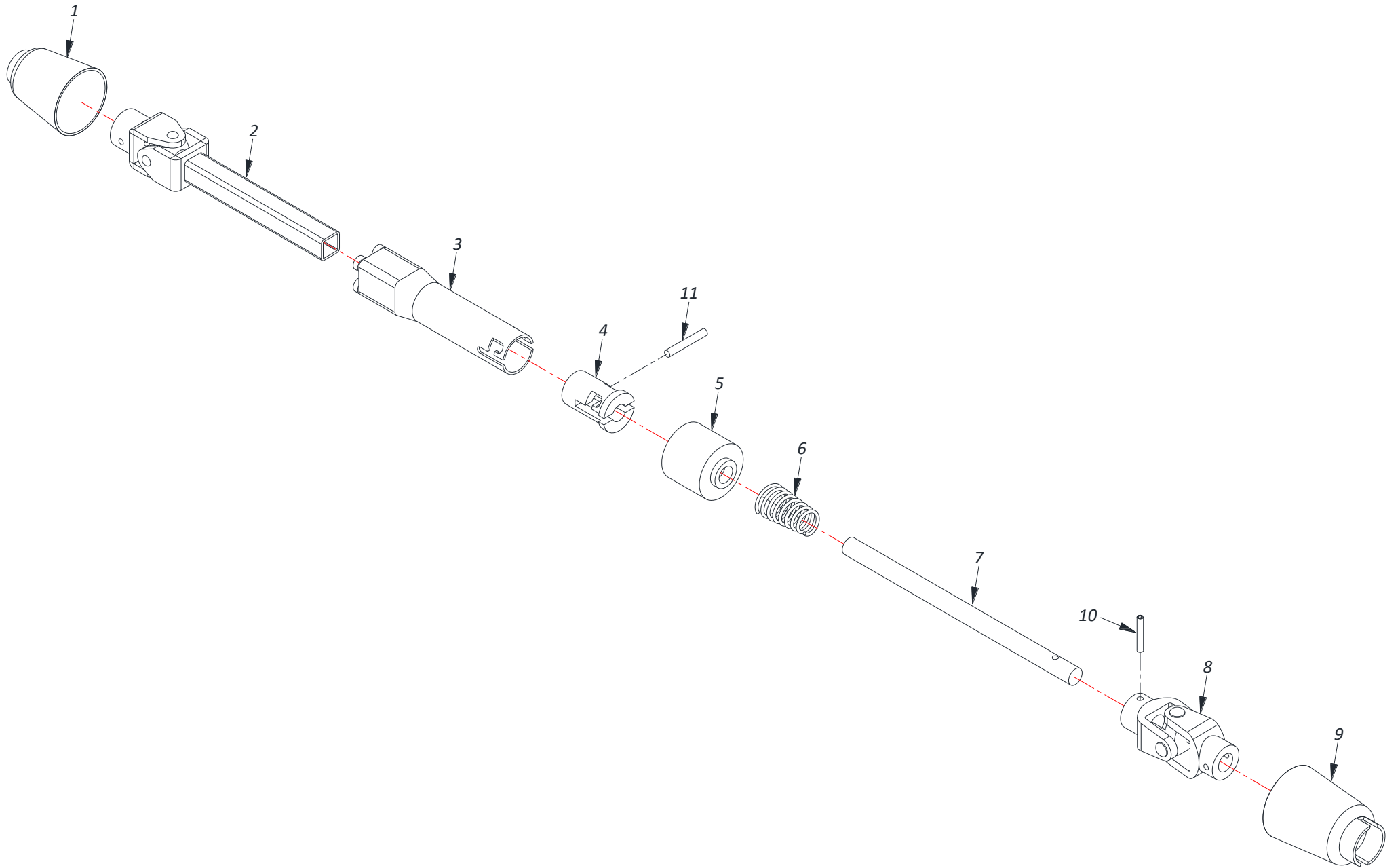
SIRA NO	ADET	PARA NO	AIKLAMA	İNGİLİZCE AIKLAMA	RUSA AIKLAMA	ARAPA AIKLAMA
	1	PM/D – 020 – 05 – 02 – 00	Derinlik Teker Grubu			
1	2	PM/D – 020 – 05 – 02 – 01	Derinlik teker jantı			
2	1	PM/D – 020 – 05 – 02 – 02	Derinlik tekeri			
3	1	PM/D – 020 – 05 – 02 – 03	Derinlik teker kolu			
4	1	PM/D – 020 – 05 – 02 – 04	Derinlik teker sıyırđacı			
5	1	PM/D – 020 – 05 – 02 – 05	Derinlik teker yatađı			
6	1	PM/D – 020 – 05 – 02 – 06	Derinlik teker mili			
7	3	6004	Sabit bilyalı rulman			
8	2	Ø17 x Ø42 x 7	Toz keesi			
9	1	DIN472 – 40 x 1,75 – Ck75	Emniyet segmanı			
10	2	50 x 26 x 1,5	Pul			
11	4	M 8 x 40	Altıköşe bařlı cıvata			
12	4	M 8 x 45	Altıköşe bařlı cıvata			
13	8	M 8	Altıköşe somun			
14	1	Ø 6 x 35	Yargılı pim			
15	2	M 8 x 25	Altıköşe bařlı cıvata			
16	4	M 8	Pul			
17	1	PM/D – 020 – 05 – 02 – 07	Toz kapađı			



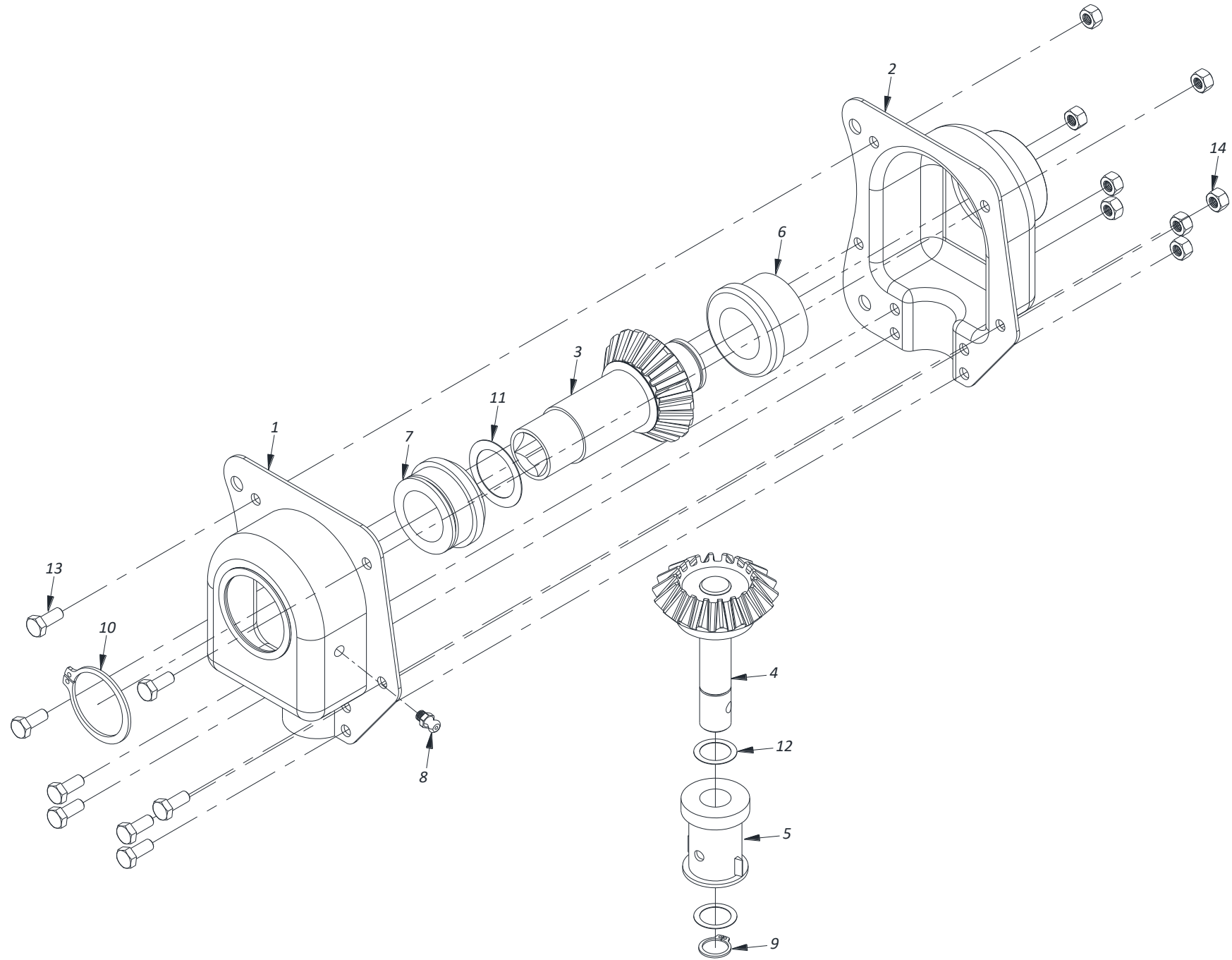
SIRA NO	ADET	PARÇA NO	AÇIKLAMA	İNGİLİZCE AÇIKLAMA	RUSÇA AÇIKLAMA	ARAPÇA AÇIKLAMA
	1	PM/D – 020 – 05 – 03 – 00	Kapatıcı Teker Şase Grubu			
1	1	PM/D – 020 – 05 – 03 – 01	Kapatıcı teker taşıma şasesi			
2	1	PM/D – 020 – 05 – 03 – 02	Kapatıcı teker baskı kolu			
3	1	PM/D – 020 – 05 – 03 – 03	Kapatıcı teker yay altlığı			
4	1	PM/D – 020 – 05 – 03 – 04	Kapatıcı teker baskı yayı			
5	1	PM/D – 020 – 05 – 03 – 05	Kapatıcı teker yay üst pulu			
6	1	PM/D – 020 – 05 – 03 – 06	Kapatıcı teker baskı tutamağı			
7	1	PM/D – 020 – 05 – 03 – 07	Kapatıcı teker iç burcu			
8	2	PM/D – 020 – 05 – 01 – 09	Ünite yataklama burcu			
9	2	PM/D – 020 – 05 – 04 – 00	Kapatıcı Teker Grubu			
10	1	PM/D – 020 – 05 – 03 – 08	Ayar tutamağı			
11	1	PM/D – 020 – 05 – 03 – 09	Ayar baskı kolu			
12	1	PM/D – 020 – 05 – 03 – 10	Ayar baskı yayı			
13	1	PM/D – 020 – 05 – 03 – 11	Açı ayar kolu			
14	1	M 12 x 100	Altıköşe başlı civata			
15	2	PM/D – 020 – 05 – 03 – 12	Şase iç pulu			
16	1	M 12	Altıköşe somun			
17	2	M 10	Pul			
18	1	M 16	Pul			
19	1	TS 2339/1 – 5 x 23 - Fe	Kopilya			
20	1	M 6 x 50	Altıköşe başlı civata			
21	1	M 6	Altıköşe somun			



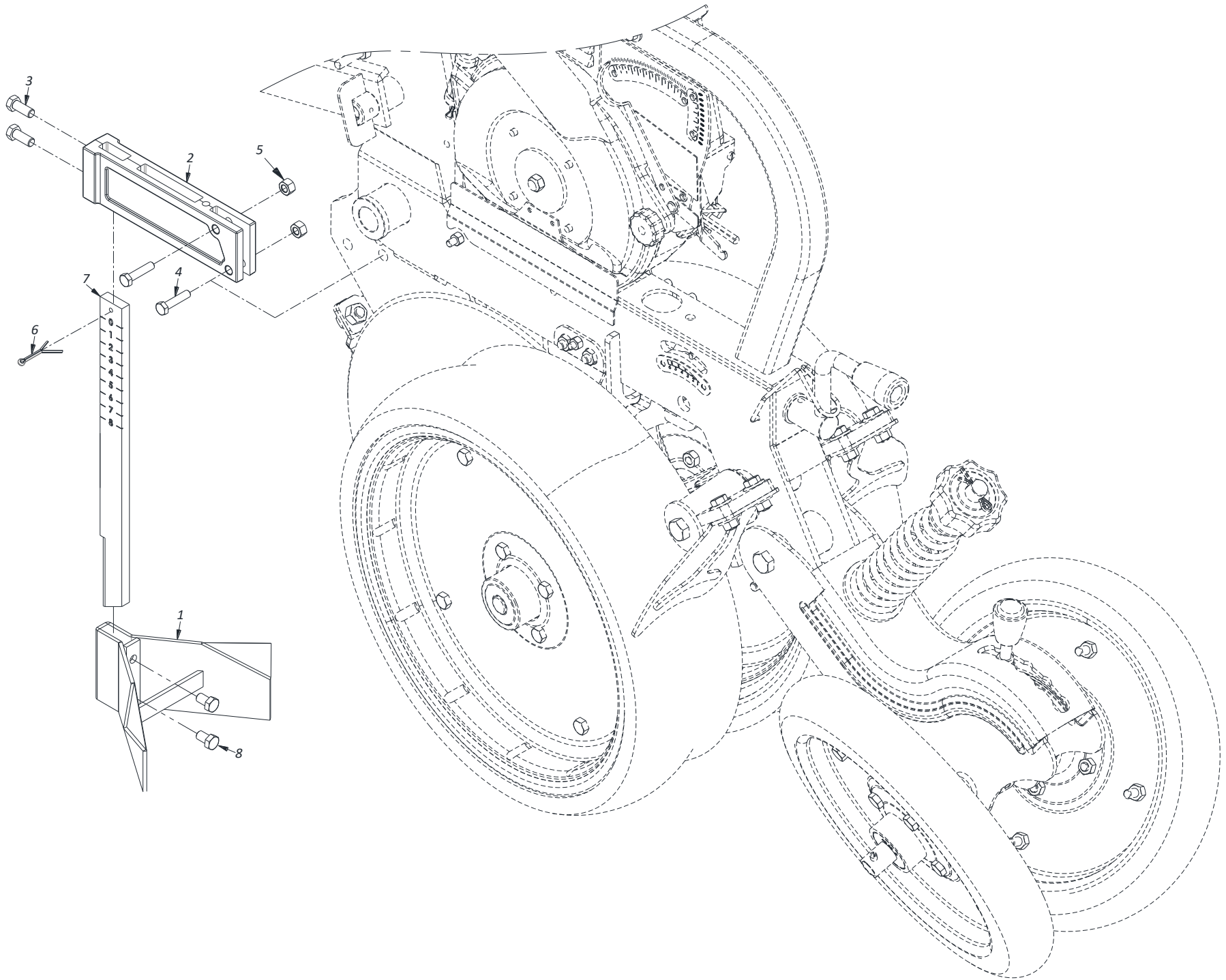
SIRA NO	ADET	PARA NO	AIKLAMA	İNGİLİZCE AIKLAMA	RUSA AIKLAMA	ARAPA AIKLAMA
	1	PM/D – 020 – 05 – 04 – 00	Kapatıcı Teker Grubu			
1	2	PM/D – 020 – 05 – 04 – 01	Kapatıcı teker jantı			
2	1	PM/D – 020 – 05 – 04 – 02	Kapatıcı tekeri			
3	4	M 8 x 20	Altıköşe başlı civata			
4	4	M 8 x 25	Altıköşe başlı civata			
5	1	PM/D – 020 – 05 – 04 – 03	Kapatıcı teker yatağı			
6	1	PM/D – 020 – 05 – 04 – 04	Kapatıcı teker mili			
7	2	6004	Sabit bilyalı rulman			
8	2	Ø20 x Ø42 x 7	Toz keesi			
9	2	DIN472 – 42 x 1,75 – Ck75	Emniyet segmanı			
10	8	M 8	Altıköşe somun			
11	2	45 x 20,5 x 1	Pul			
12	2	PM/D – 020 – 05 – 04 – 05	Toz kapağı			



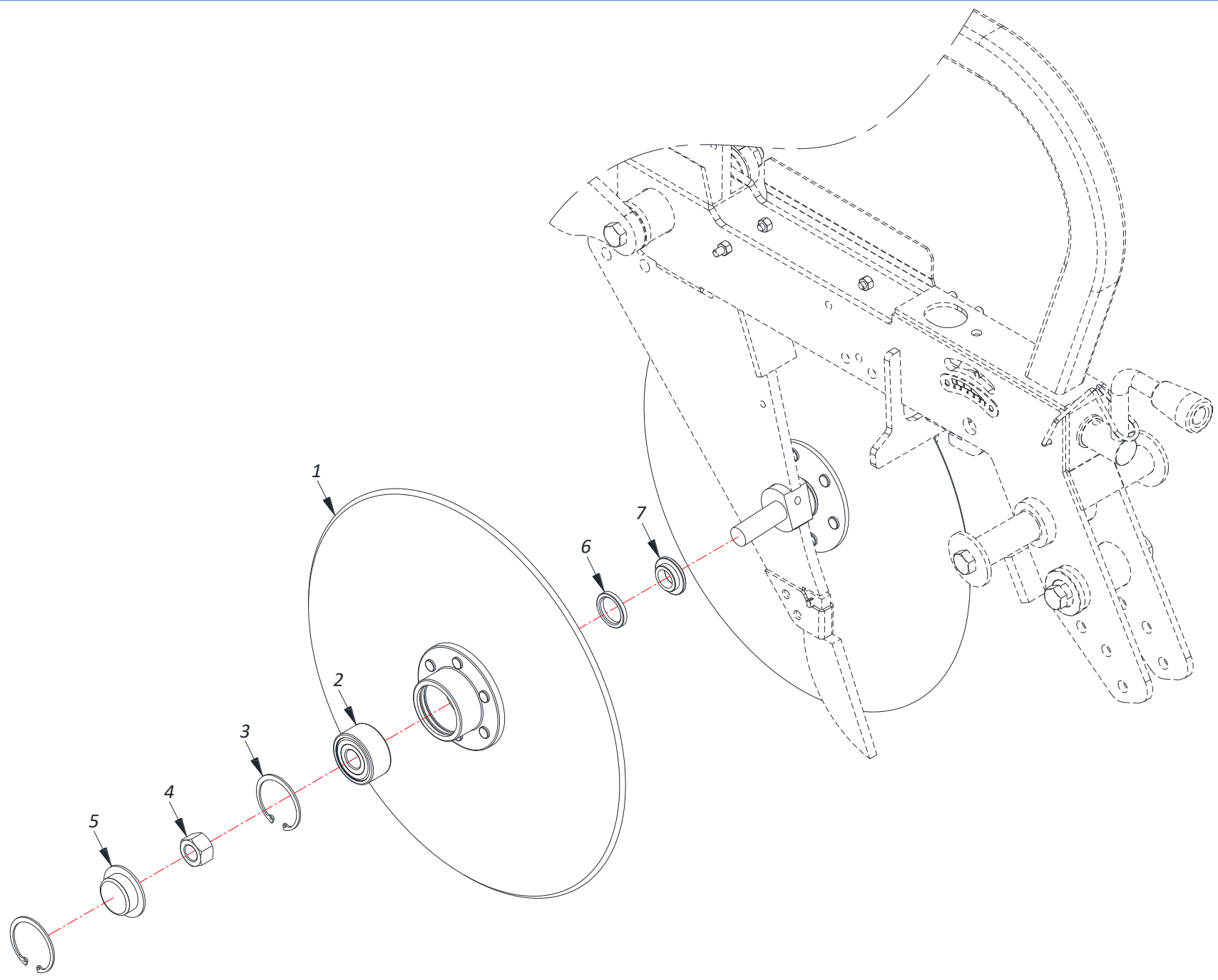
<b>SIRA NO</b>	<b>ADET</b>	<b>PARA NO</b>	<b>AIKLAMA</b>	<b>İNGİLİZCE AIKLAMA</b>	<b>RUSA AIKLAMA</b>	<b>ARAPA AIKLAMA</b>
	<b>1</b>	<b>PM/D – 020 – 05 – 05 – 00</b>	<b>Diskli Kk Kardan Grubu</b>			
1	<b>1</b>	PM – 020 – 05 – 05 – 01	Kardan st muhafazası			
2	<b>1</b>	PM/D – 020 – 05 – 05 – 01	Kardan mafsalı kol			
3	<b>1</b>	PM/D – 020 – 05 – 05 – 02	Kardan yataklama borusu			
4	<b>1</b>	PM – 020 – 05 – 05 – 04	Kardan kilit yataklaması			
5	<b>1</b>	PM – 020 – 05 – 05 – 05	Yay altlıđı			
6	<b>1</b>	PM – 020 – 05 – 05 – 06	Yay			
7	<b>1</b>	PM/D – 020 – 05 – 05 – 03	Kardan yataklama mili			
8	<b>1</b>	PM – 020 – 05 – 05 – 08	Mafsal			
9	<b>1</b>	PM – 020 – 05 – 05 – 09	Kardan alt muhafazası			
10	<b>1</b>	∅ 5 x 32	Yargılı pim			
11	<b>1</b>	PM – 020 – 05 – 05 – 10	Kilit pimi			



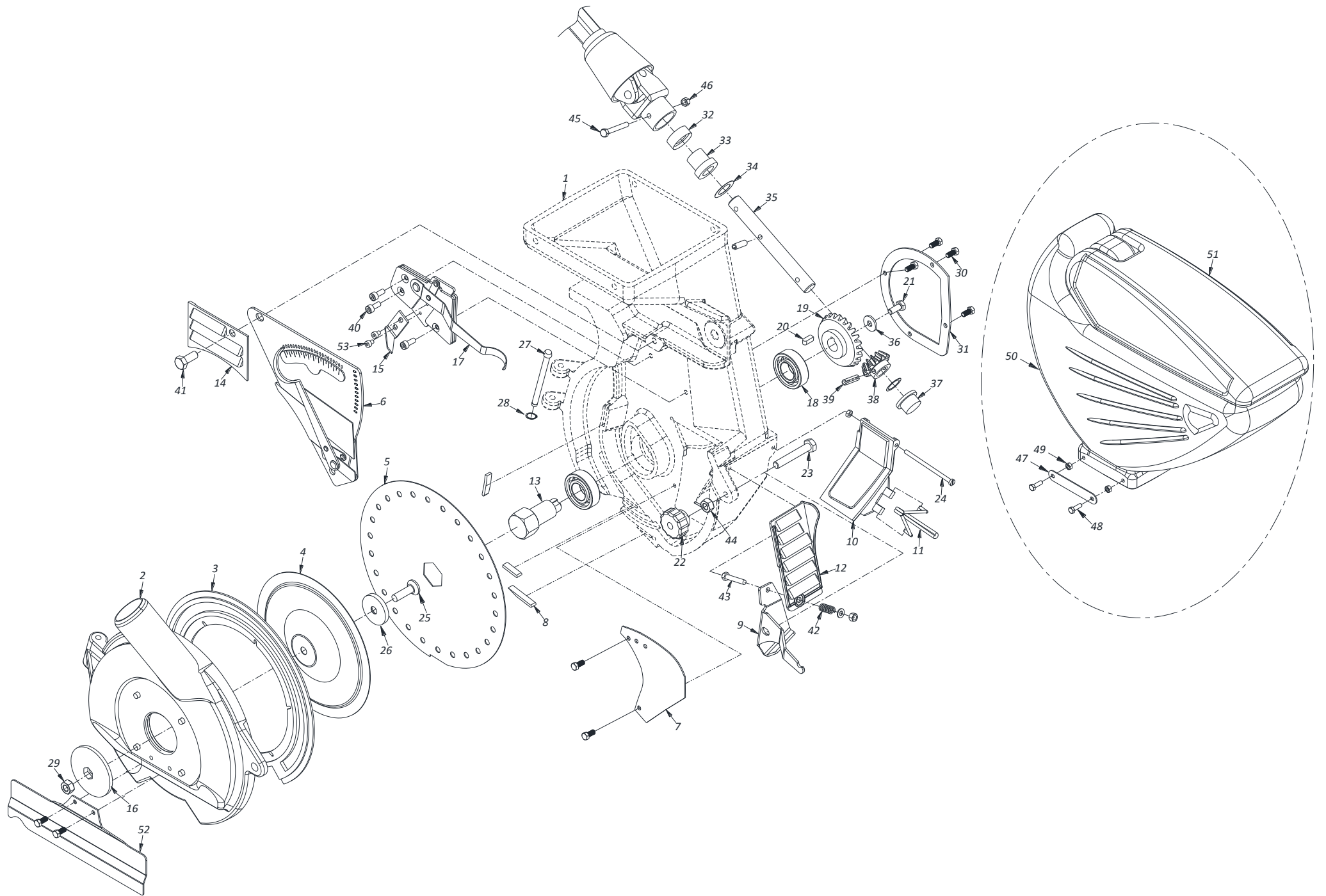
SIRA NO	ADET	PARA NO	AIKLAMA	İNGİLİZCE AIKLAMA	RUŞA AIKLAMA	ARAPA AIKLAMA
	1	PM – 020 – 05 – 06 – 00	Şaft Kutusu Grubu			
1	1	PM – 020 – 05 – 06 – 01	Sol kutu kapađı			
2	1	PM – 020 – 05 – 06 – 02	Sađ kutu kapađı			
3	1	PM – 020 – 05 – 06 – 03	Borulu diřli			
4	1	PM – 020 – 05 – 06 – 04	Milli diřli			
5	1	PM – 020 – 05 – 06 – 05	Mil diřli yatađı			
6	1	PM – 020 – 05 – 06 – 06	Kesik diřli burcu			
7	1	PM – 020 – 05 – 06 – 07	Diřli burcu			
8	1	5/16"	Gresörlük			
9	1	DIN 471 – 16 x 1 – Ck75	Emniyet segmanı			
10	1	DIN 471 – 26 x 1,2 – Ck75	Emniyet segmanı			
11	1	30 x 42 x 0,5	Rondela			
12	2	16 x 22 x 0,5	Rondela			
13	8	M 6 x 25	Altıköşe bařlı cıvata			
14	8	M 6	Altıköşe fiberli somun			



<b>SIRA NO</b>	<b>ADET</b>	<b>PARA NO</b>	<b>AIKLAMA</b>	<b>İNGİLİZCE AIKLAMA</b>	<b>RUSA AIKLAMA</b>	<b>ARAPA AIKLAMA</b>
	<b>1</b>	<b>PMD – 020 – 05 – 07 – 00</b>	<b>Kürüyücü Grubu</b>			
1	1	PM – 020 – 05 – 07 – 01	Kürüyücü			
2	1	PM – 020 – 05 – 07 – 02	Kürüyücü taşıma şasesi			
3	2	M 12 x 35	Altıköşe başlı civata			
4	2	M 10 x 45	Altıköşe başlı civata			
5	2	M 10	Altıköşe somun			
6	1	TS 2339/1 – 5 x 23 – Fe	Kopilya			
7	1	PM – 020 – 05 – 07 – 03	Kürüyücü taşıma kolu			
8	2	M 12 x 20	Altıköşe başlı civata			



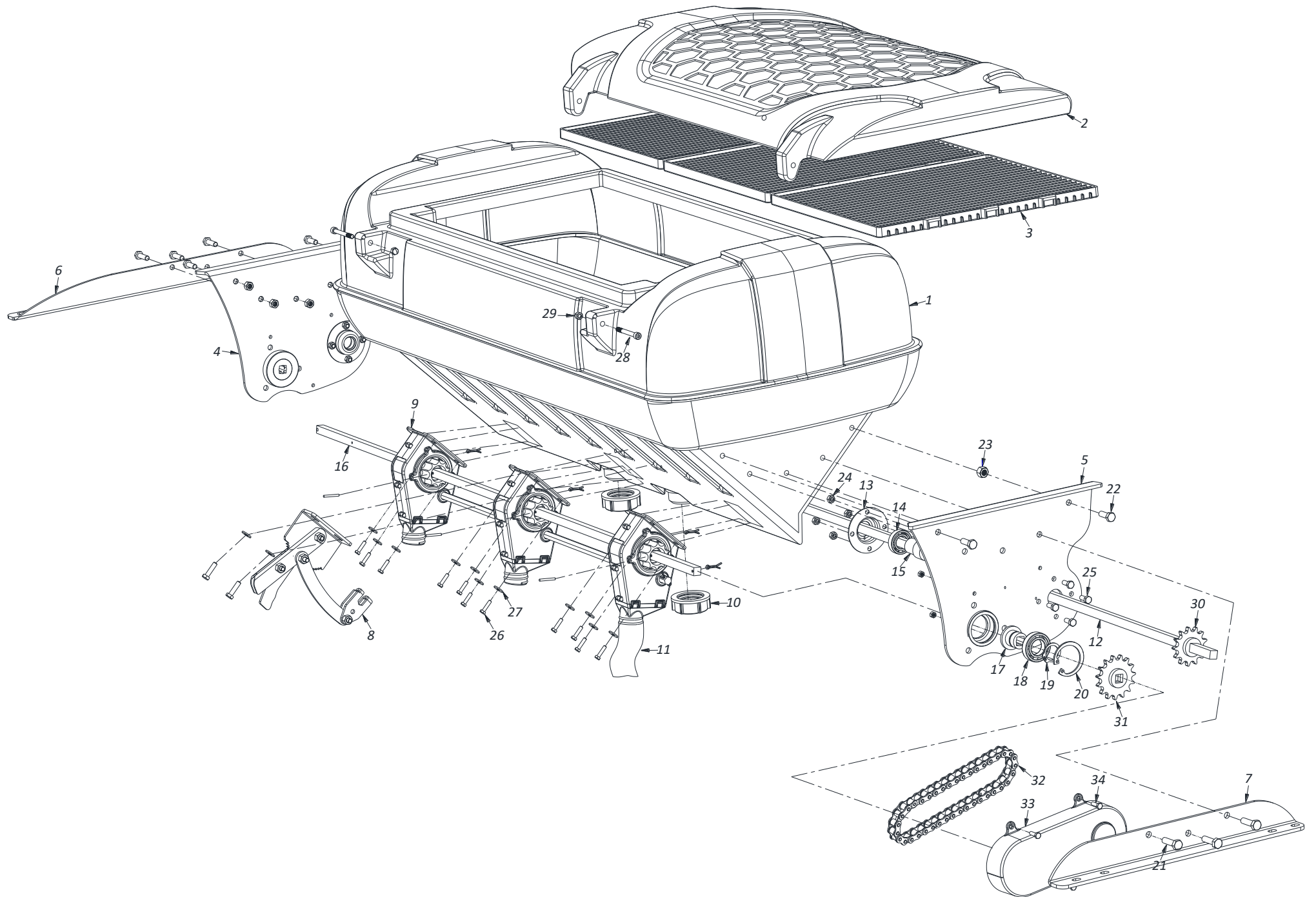
<b>SIRA NO</b>	<b>ADET</b>	<b>PARÇA NO</b>	<b>AÇIKLAMA</b>	<b>İNGİLİZCE AÇIKLAMA</b>	<b>RUSÇA AÇIKLAMA</b>	<b>ARAPÇA AÇIKLAMA</b>
	<b>1</b>	<b>PM/D – 020 – 05 – 08 – 00</b>	<b>Yarıcı Disk Grubu</b>			
1	<b>1</b>	PM/D – 020 – 05 – 08 – 01	Yarıcı disk			
2	<b>1</b>	3303	Sabit bilyalı rulman			
3	<b>2</b>	DIN 472 – 47 x 1,75 – Ck75	Emniyet segmanı			
4	<b>1</b>	PM/D – 020 – 05 – 08 – 02	Özel somun			
5	<b>1</b>	PM/D – 020 – 05 – 08 – 03	Toz kapağı			
6	<b>1</b>	25 x 32 x 4	Döner mil keçesi			
7	<b>1</b>	PM/D – 020 – 05 – 08 – 04	Dayama pulu			



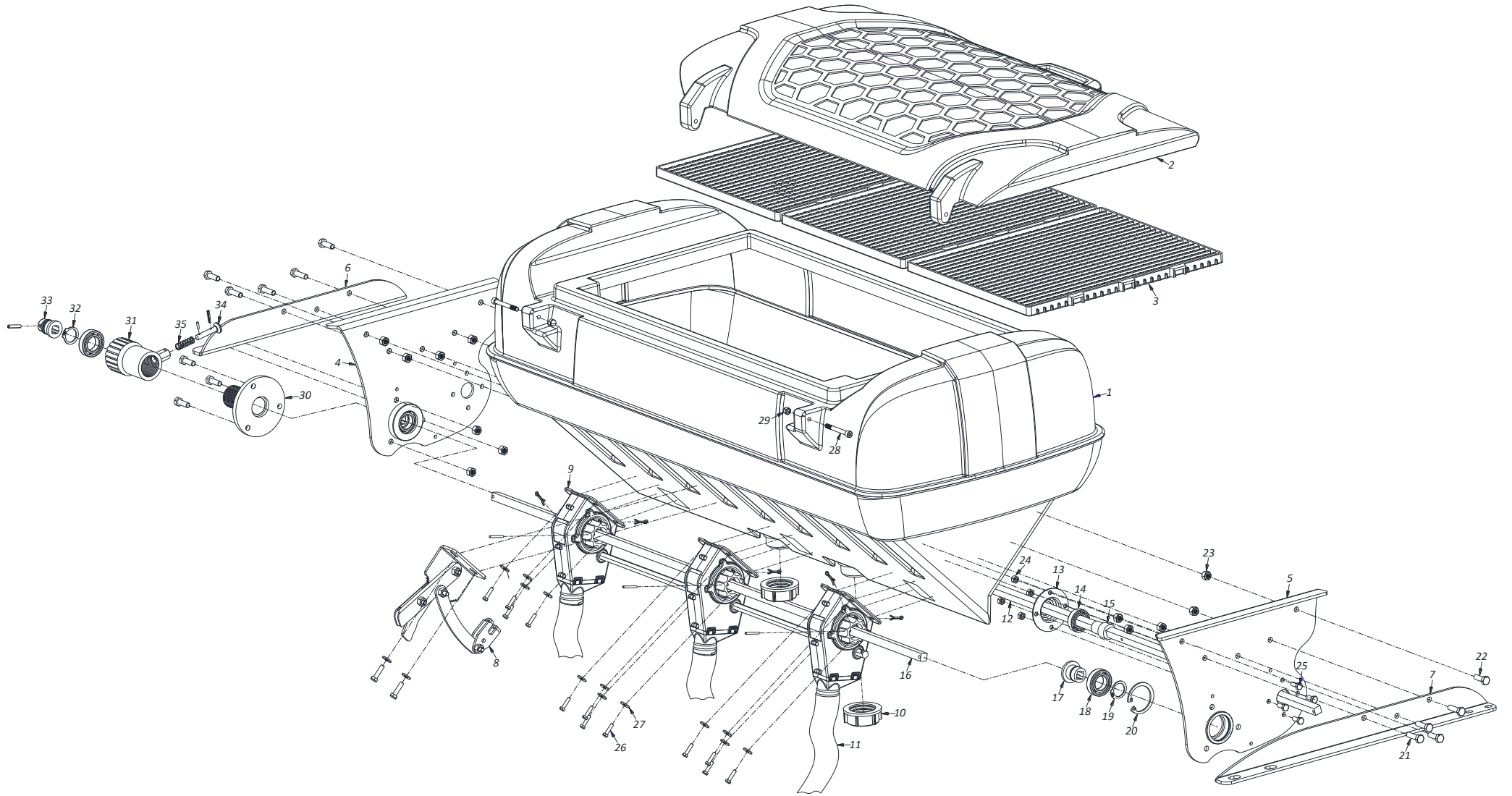
SIRA NO	ADET	PARÇA NO	AÇIKLAMA	İNGİLİZCE AÇIKLAMA	RUSÇA AÇIKLAMA	ARAPÇA AÇIKLAMA
	<b>1</b>	<b>PM/D – 020 – 05 – 15 – 00</b>	<b>Diskli Ekici Ünite Grubu</b>			
1	1	PM/D – 020 – 05 – 15 – 01	Diskli Ekici hücre			
2	1	PM/D – 020 – 05 – 15 – 02	Diskli Kapak			
3	1	PM/D – 020 – 05 – 15 – 03	Diskli Conta			
4	1	PM – 020 – 05 – 15 – 04	Ayna			
5	1	PM – 020 – 05 – 15 – 05	Disk			
6	1	PM – 020 – 05 – 15 – 06	Selektör			
7	1	PM – 020 – 05 – 15 – 07	Toh.akış kontrol kapağı			
8	1	PM – 020 – 05 – 15 – 08	Keçe			
9	1	PM – 020 – 05 – 15 – 09	Balta yay tutucu			
10	1	PM – 020 – 05 – 15 – 10	Boşaltma kapağı			
11	1	PM – 020 – 05 – 15 – 11	Kapak yayı			
12	1	PM – 020 – 05 – 15 – 12	Gözetleme kapağı			
13	1	PM – 020 – 05 – 15 – 13	Disk dişli mili			
14	1	PM – 020 – 05 – 15 – 14	Havalandırma kapağı			
15	1	PM – 020 – 05 – 15 – 15	Tekleme			
16	1	PM – 020 – 05 – 15 – 16	Ünite merkez kapağı			
17	1	PM – 020 – 05 – 15 – 17	Tekleme kolu			
18	1	6004	Sabit bilyalı rulman			
19	1	PM – 020 – 05 – 15 – 18	24 konik dişli			
20	1	5 x 5x 10	Kama			
21	1	M 6 x 15	Altı köşe civata			
22	1	M 8	Tutamak			
23	1	M 8 x 45	Altı köşe civata			
24	1	M 4 x 70	Tornavida başlı civata			
25	1	M 8 x 25	Allen başlı civata			
26	1	9 x 35 x 5	Pul			
27	1	PM – 020 – 05 – 15 – 19	Kapak pimi			
28	1	471 x 5,9	Emniyet segmanı			
29	1	M 8	Fiberli somun			
30	1	M 5 x 15	Saç civatası			
31	1	PM – 020 – 05 – 15 – 20	Dişli kutusu kapağı			
32	1	PM – 020 – 05 – 15 – 21	Toz keçesi			
33	1	PM – 020 – 05 – 15 – 22	Mil merkezleme burcu			
34	1	16 x 26 x 0.5	Pul			
35	1	PM – 020 – 05 – 15 – 23	Dişli mili			
36	1	7 x 18 x 2	Pul			
37	1	PM – 020 – 05 – 15 – 24	Kapalı mil merkez.burcu			
38	1	PM – 020 – 05 – 15 – 25	12 konik dişli			
39	1	Ø 5 x 30	Yargılı pim			

40	<b>3</b>	M 5 x 12	Allen başlı civata			
41	<b>1</b>	M 8 x 20	Altı köşe civata			
42	<b>1</b>	PM – 020 – 05 – 15 – 26	Kapak alt yayı			
43	<b>1</b>	M 5 x 30	Altıköşe başlı civata			
44	<b>1</b>	M 8	Altıköşe somun			
45	<b>1</b>	M 5 x 50	Altıköşe başlı civata			
46	<b>1</b>	M 5	Altıköşe somun			
47	<b>2</b>	PM – 020 – 05 – 15 – 27	Bidon bağlantı sacı			
48	<b>4</b>	M 6 x 20	Altıköşe başlı civata			
49	<b>4</b>	M 6	Altıköşe somun			
50	<b>1</b>	PM/D – 020 – 05 – 15 – 04	Tohum bidonu			
51	<b>1</b>	PM/D – 020 – 05 – 15 – 05	Tohum bidon kapağı			
52	<b>1</b>	PM/D – 020 – 05 – 15 – 06	Koruyucu kapak			

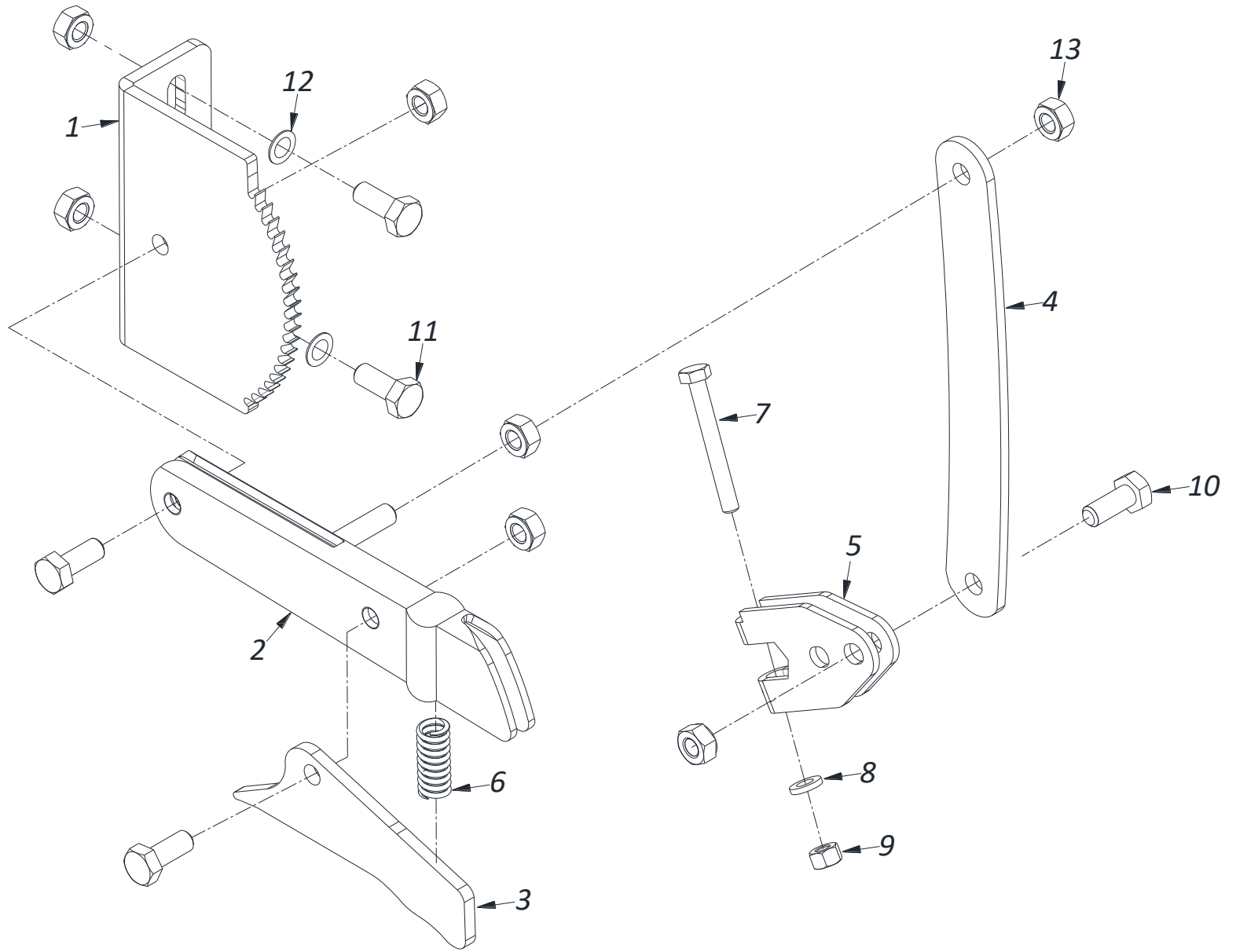




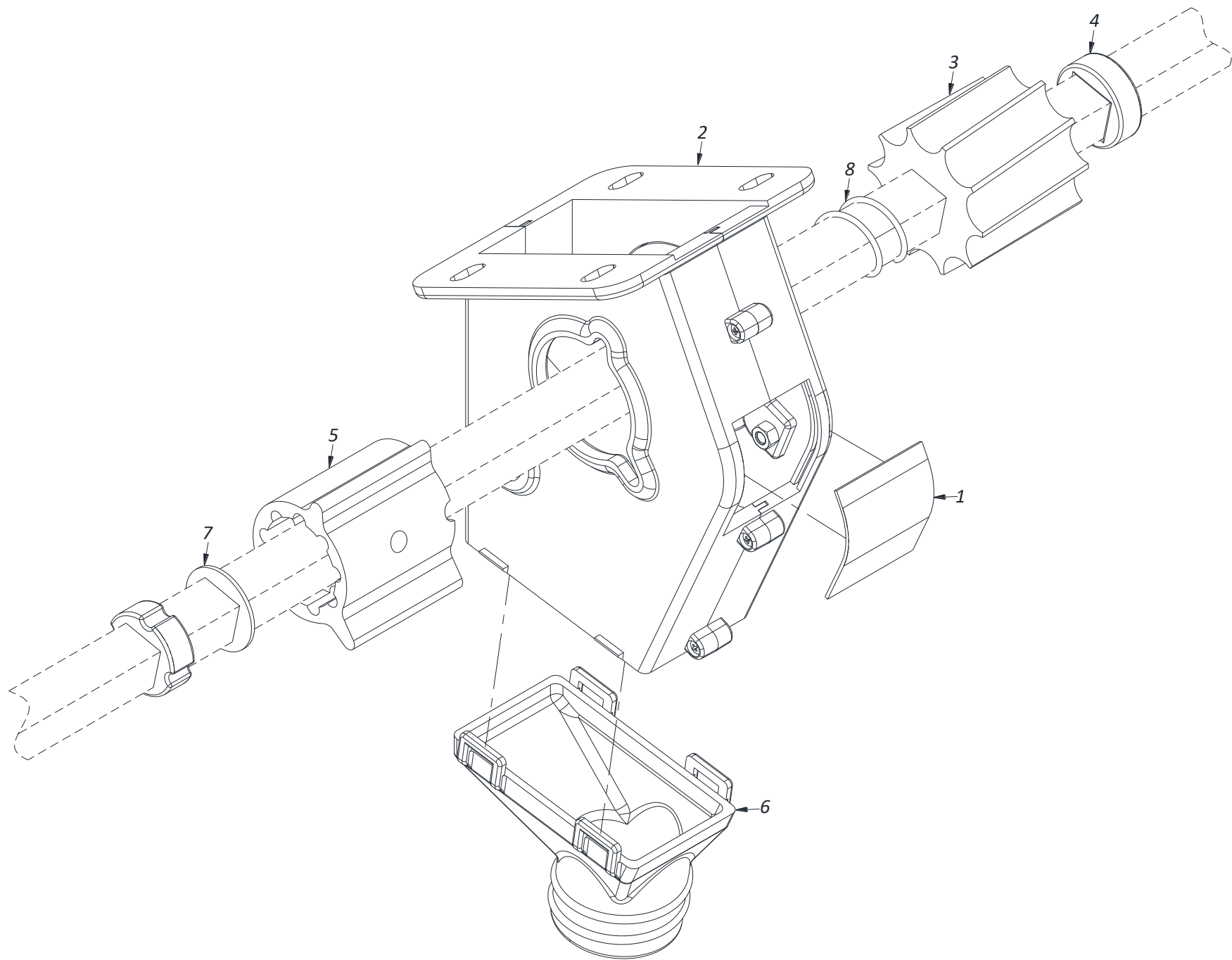
SIRA NO	ADET	PARÇA NO	AÇIKLAMA	İNGİLİZCE AÇIKLAMA	RUSÇA AÇIKLAMA	ARAPÇA AÇIKLAMA
	2	PM – 020 – 06 – 00 – 00	Gübre Sandık Sağ Grubu			
1	1	PM – 020 – 06 – 00 – 01	Sağ gübre sandığı			
2	1	PM – 020 – 06 – 00 – 02	Gübre sandık kapağı			
3	3	PM – 020 – 06 – 00 – 03	Gübre eleği			
4	1	PM – 020 – 06 – 00 – 04	Sandık sol yan tablası			
5	1	PM – 020 – 06 – 00 – 05	Sandık sağ yan tablası			
6	1	PM – 020 – 06 – 00 – 06	Gübre sandığı sol bağlantısı			
7	1	PM – 020 – 06 – 00 – 07	Gübre sandığı sağ bağlantısı			
8	1	PM – 020 – 06 – 01 – 00	Gübre boşaltma grubu			
9	3	PM – 020 – 06 – 02 – 00	Gübre göz grubu			
10	2	PM – 020 – 06 – 00 – 08	Boşaltma kapağı			
11	1	PM – 020 – 06 – 00 – 09	Gübre hortumu			
12	1	PM – 020 – 06 – 00 – 10	Hareket aktarma mili			
13	2	PM – 020 – 04 – 00 – 11	Rulman yatağı			
14	2	6005	Sabit bilyalı rulman			
15	2	PM – 020 – 06 – 00 – 12	Dört köşe yataklaması			
16	1	PM – 020 – 06 – 00 – 13	Göz hareket mili			
17	2	PM – 020 – 06 – 00 – 14	Rulman yataklama mili			
18	2	6006	Sabit bilyalı rulman			
19	1	DIN471 – 30 x 2 – Ck45	Emniyet segmanı			
20	1	DIN472 – 59 x 2 – Ck45	Emniyet segmanı			
21	1	M 10 x 35	Altıköşe başlı civata			
22	1	M 10 x 30	Altıköşe başlı civata			
23	2	M 10	Altıköşe somun			
24	1	M 8	Altıköşe somun			
25	1	M 8 x 25	Altıköşe başlı civata			
26	1	M 8 x 25	Altıköşe başlı civata			
27	3	M 8	Pul			
28	1	M 8 x 80	Alyan başlı civata			
29	1	M 8	Altı köşe şapkalı somun			
30	1	PM – 020 – 06 – 00 – 15	13 zincir dişli			
31	1	PM – 020 – 06 – 00 – 16	15 zincir dişli			
32	1	PM – 020 – 06 – 00 – 17	Hareket zinciri			
33	1	PM – 020 – 06 – 00 – 18	Zincir muhafazası			
34	1	M 6 x 20	Altıköşe başlı civata			



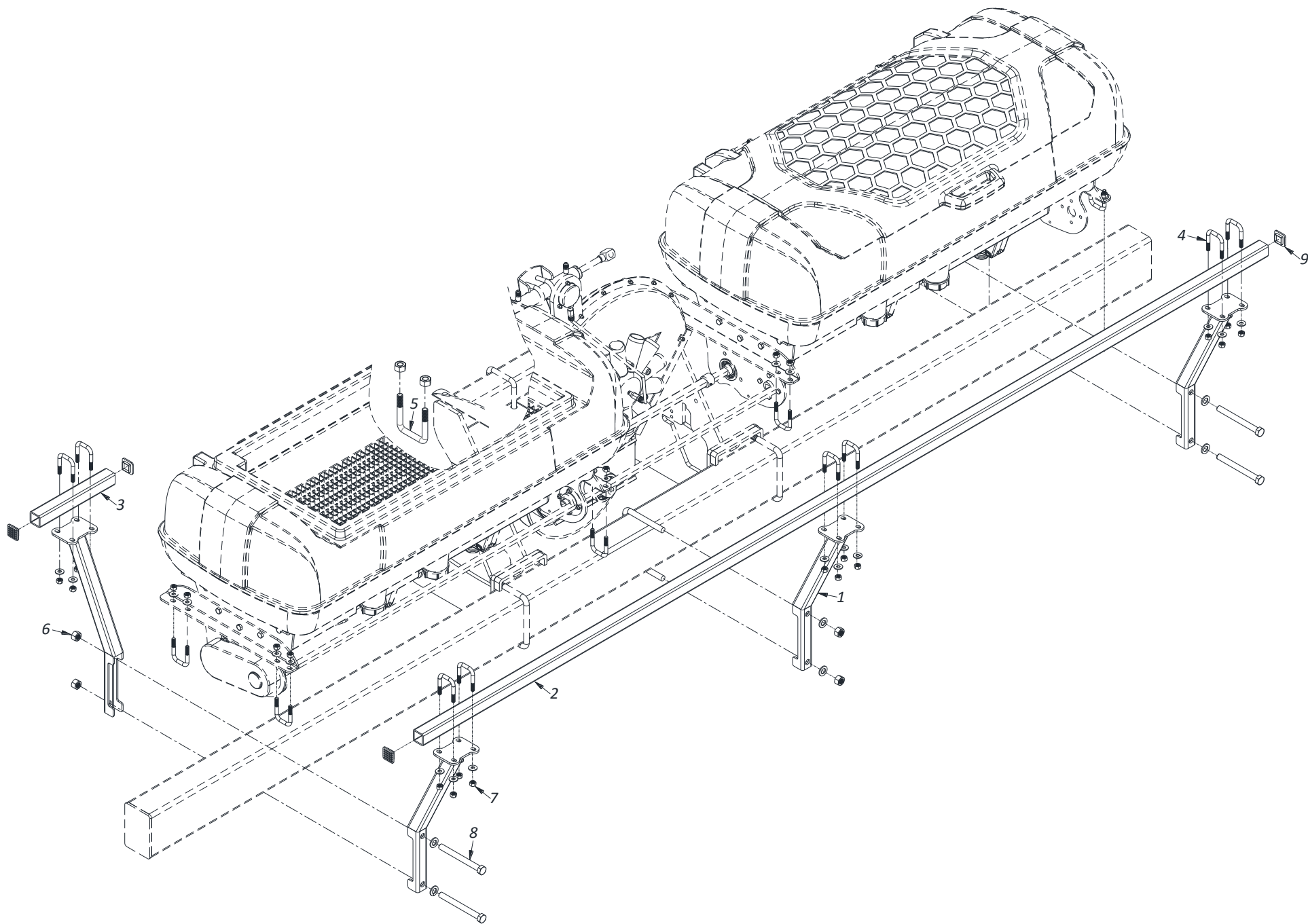
SIRA NO	ADET	PARA NO	AIKLAMA	İNGİLİZCE AIKLAMA	RUSA AIKLAMA	ARAPA AIKLAMA
	2	PM – 020 – 06S – 00 – 00	Gbre Sandık Sol Grubu			
1	1	PM – 020 – 06S – 00 – 01	Sol gbre sandığı			
2	1	PM – 020 – 06 – 00 – 02	Gbre sandık kapađı			
3	3	PM – 020 – 06 – 00 – 03	Gbre eleđi			
4	1	PM – 020 – 06 – 00 – 04	Sandık sol yan tablası			
5	1	PM – 020 – 06 – 00 – 05	Sandık sađ yan tablası			
6	1	PM – 020 – 06 – 00 – 06	Gbre sandığı sol bađlantısı			
7	1	PM – 020 – 06 – 00 – 07	Gbre sandığı sađ bađlantısı			
8	1	PM – 020 – 06 – 01 – 00	Gbre bořaltma grubu			
9	3	PM – 020 – 06 – 02 – 00	Gbre gz grubu			
10	2	PM – 020 – 06 – 00 – 08	Bořaltma kapađı			
11	1	PM – 020 – 06 – 00 – 09	Gbre hortumu			
12	1	PM – 020 – 06 – 00 – 10	Hareket aktarma mili			
13	2	PM – 020 – 04 – 00 – 11	Rulman yatađı			
14	2	6005	Sabit bilyalı rulman			
15	2	PM – 020 – 06 – 00 – 12	Drt kře yataklaması			
16	1	PM – 020 – 06 – 00 – 13	Gz hareket mili			
17	2	PM – 020 – 06 – 00 – 14	Rulman yataklama mili			
18	2	6006	Sabit bilyalı rulman			
19	1	DIN471 – 30 x 2 – Ck45	Emniyet segmanı			
20	1	DIN472 – 59 x 2 – Ck45	Emniyet segmanı			
21	1	M 10 x 35	Altıkře bařlı civata			
22	1	M 10 x 30	Altıkře bařlı civata			
23	2	M 10	Altıkře somun			
24	1	M 8	Altıkře somun			
25	1	M 8 x 25	Altıkře bařlı civata			
26	1	M 8 x 25	Altıkře bařlı civata			
27	3	M 8	Pul			
28	1	M 8 x 80	Alyan bařlı civata			
29	1	M 8	Altı kře řapkalı somun			
30	1	PM – 020 – 06S – 00 – 15	Derece kol bađlantısı			
31	1	PM – 020 – 06S – 00 – 16	Derece kolu			
32	1	DIN471 – 25 x 1,2 – Ck45	Emniyet segmanı			
33	1	PM – 020 – 06S – 00 – 17	Derece kolu yataklaması			
34	1	PM – 020 – 06S – 00 – 18	Derece kolu kilit pimi			
35	6	PM – 020 – 06S – 00 – 19	Derece kolu kilit yayı			



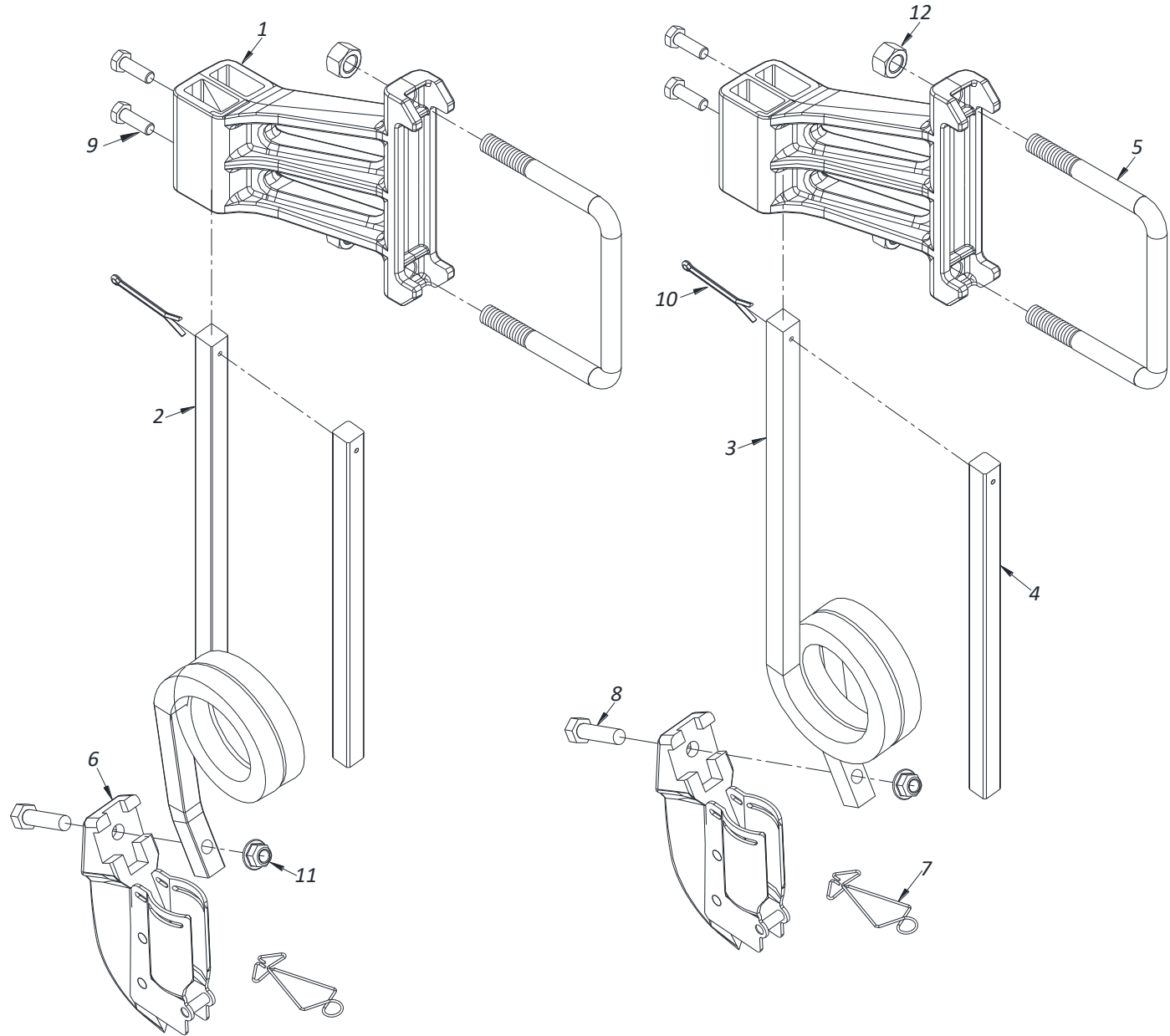
<b>Sıra No</b>	<b>Adet</b>	<b>Parça No</b>	<b>Açıklama</b>	<b>İngilizce Açıklama</b>	<b>Rusça Açıklama</b>	<b>Arapça Açıklama</b>
	<b>1</b>	<b>PM - 020 - 06 - 01 - 00</b>	<b>Gübre Boşaltma Grubu</b>			
<b>1</b>	1	PM - 020 - 06 - 01 - 01	Klape ayar sacı			
<b>2</b>	1	PM - 020 - 06 - 01 - 02	Sıktırma Kolu			
<b>3</b>	1	PM - 020 - 06 - 01 - 03	Sıktırma Damağı			
<b>4</b>	1	PM - 020 - 06 - 01 - 04	Boşaltma Kolu			
<b>5</b>	1	PM - 020 - 06 - 01 - 05	Kol Altıköşe Bağlantısı			
<b>6</b>	1	PM - 020 - 06 - 01 - 06	Boşaltma Yayı			
<b>7</b>	1	M 6 x 50	Altıköşe Başlı Civata			
<b>8</b>	1	M 6	Pul			
<b>9</b>	1	M 6	Altıköşe Fiberli Somun			
<b>10</b>	3	M 8 x 25	Altıköşe Başlı Civata			
<b>11</b>	2	M 8 x 20	Altıköşe Başlı Civata			
<b>12</b>	2	M 8	Pul			
<b>13</b>	7	M 8	Altıköşe Fiberli Somun			



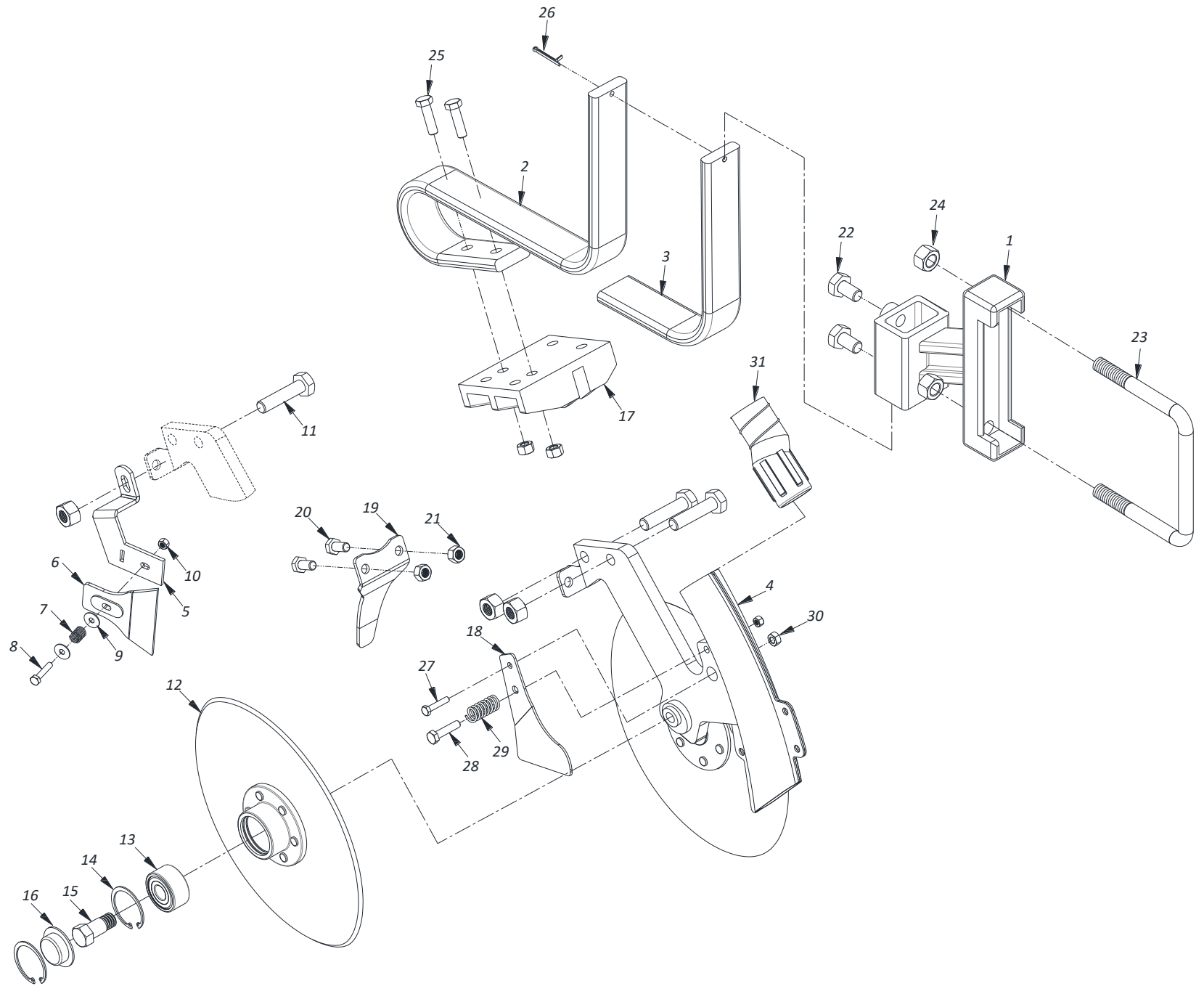
<b>SIRA NO</b>	<b>ADET</b>	<b>PARA NO</b>	<b>AIKLAMA</b>	<b>İNGİLİZCE AIKLAMA</b>	<b>RUSA AIKLAMA</b>	<b>ARAPA AIKLAMA</b>
	<b>1</b>	<b>PM – 020 – 06 – 02 – 00</b>	<b>Gübre göz grubu</b>			
1	<b>1</b>	PM – 020 – 06 – 02 – 01	Gübre göz kapađı			
2	<b>1</b>	PM – 020 – 06 – 02 – 02	Gübre göz haznesi			
3	<b>1</b>	PM – 020 – 06 – 02 – 03	Helis dişli			
4	<b>1</b>	PM – 020 – 06 – 02 – 04	Göz dört köşe yataklaması			
5	<b>1</b>	PM – 020 – 06 – 02 – 05	Kamalı yatak			
6	<b>1</b>	PM – 020 – 06 – 02 – 06	Gübre hortum bağlantısı			
7	<b>1</b>	PM – 020 – 06 – 02 – 07	Göz pul			
8	<b>1</b>	PM – 020 – 06 – 02 – 08	Gübre göz yayı			



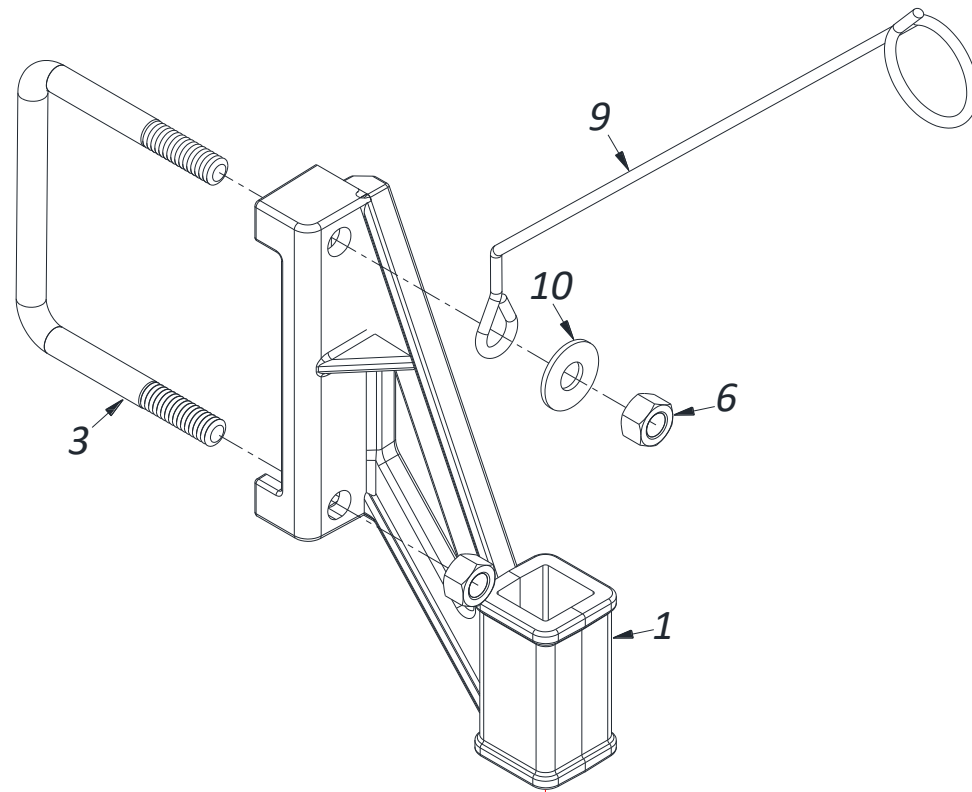
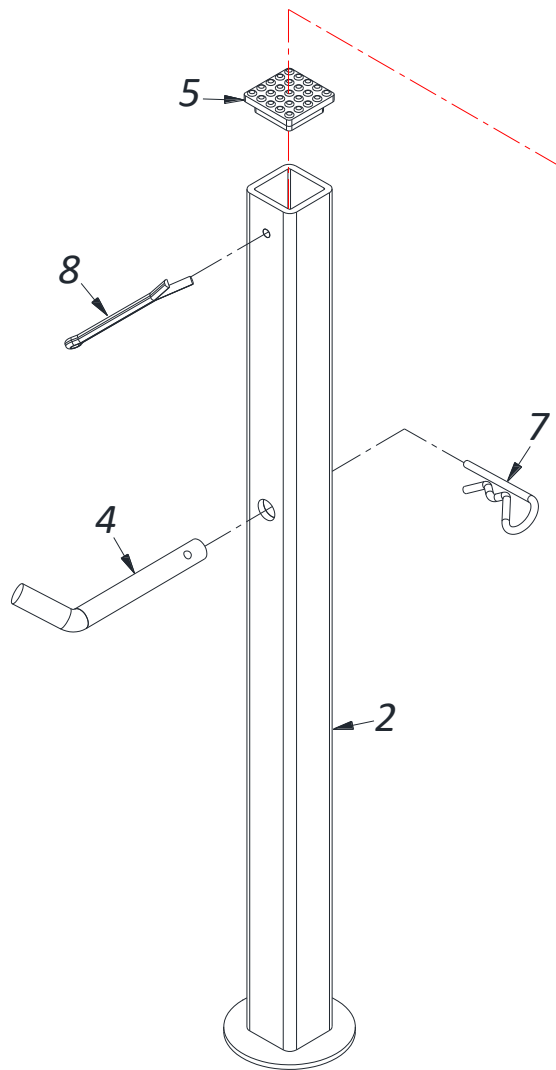
<b>SIRA NO</b>	<b>ADET</b>	<b>PARÇA NO</b>	<b>AÇIKLAMA</b>	<b>İNGİLİZCE AÇIKLAMA</b>	<b>RUSÇA AÇIKLAMA</b>	<b>ARAPÇA AÇIKLAMA</b>
	<b>1</b>	<b>PM – 020 – 06 – 04 – 00</b>	<b>Sandık Şase Bağlantı Grubu</b>			
<b>1</b>	<b>1</b>	<b>PM – 020 – 06 – 04 – 01</b>	<b>Sandık destek ayağı</b>			
<b>2</b>	<b>1</b>	<b>PM – 020 – 06 – 04 – 02</b>	<b>Sandık bağlantı uzun profili</b>			
<b>3</b>	<b>1</b>	<b>PM – 020 – 06 – 04 – 03</b>	<b>Sandık bağlantı kısa profili</b>			
<b>4</b>	<b>1</b>	<b>PM – 020 – 06 – 04 – 04</b>	<b>Sandık bağlantı kelepçesi</b>			
<b>5</b>	<b>2</b>	<b>PM – 020 – 06 – 04 – 05</b>	<b>Üç askı bağlantı kelepçesi</b>			
<b>6</b>	<b>1</b>	<b>M 16</b>	<b>Altı köşe somun</b>			
<b>7</b>	<b>1</b>	<b>M 10</b>	<b>Altı köşe somun</b>			
<b>8</b>	<b>2</b>	<b>M 16 x 160</b>	<b>Altı köşe başlı civata</b>			
<b>9</b>	<b>1</b>	<b>PM – 020 – 06 – 01 – 06</b>	<b>Profil kapağı</b>			



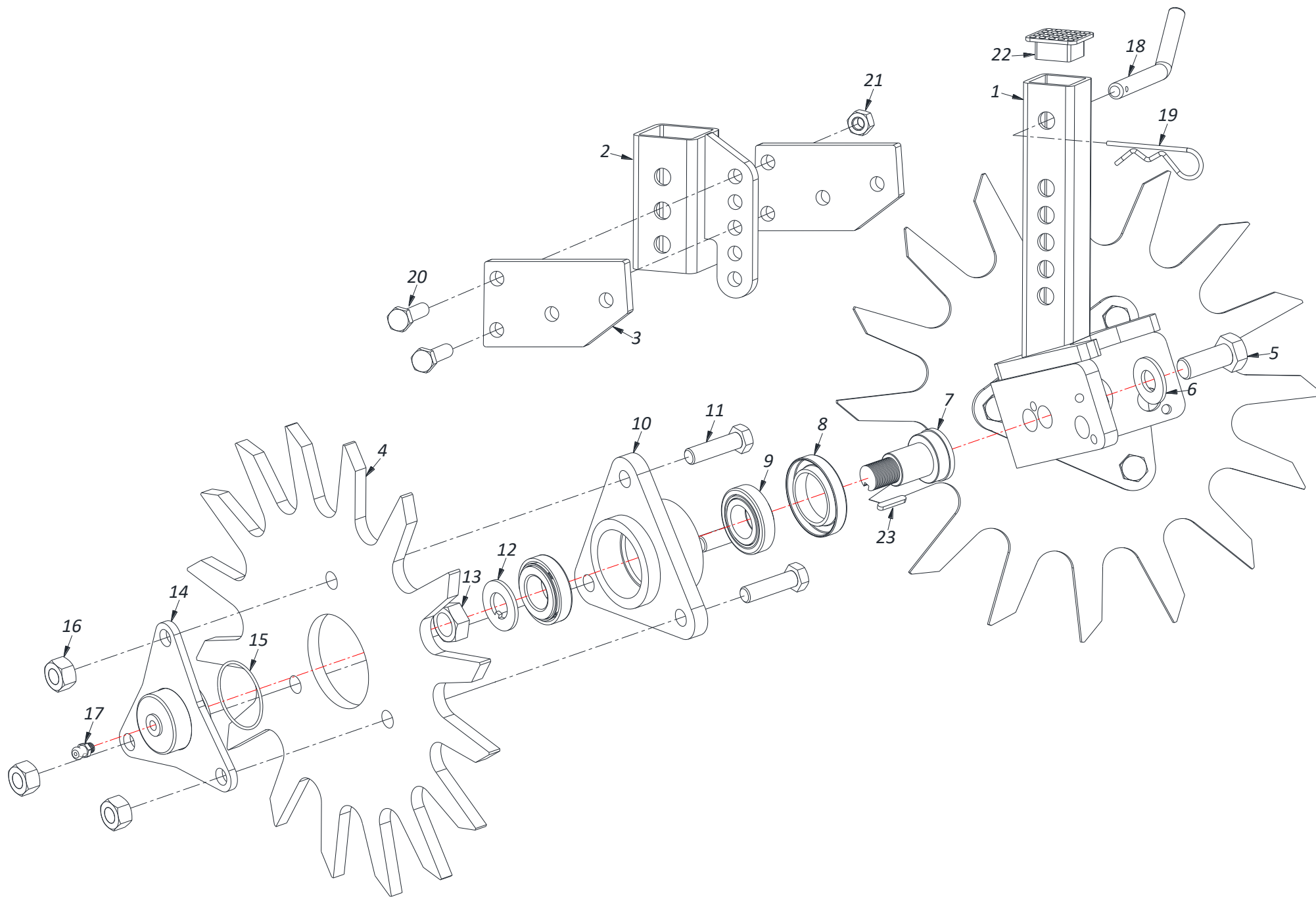
SIRA NO	ADET	PARA NO	AIKLAMA	İNGİLİZCE AIKLAMA	RUSA AIKLAMA	ARAPA AIKLAMA
	1	PM – 020 – 07 – 00 – 00	Gübre Ayak Grubu			
1	1	PM – 020 – 07 – 00 – 01	Şase bağlantısı			
2	1	PM – 020 – 07 – 00 – 02	Sol gübre balta ayağı			
3	1	PM – 020 – 07 – 00 – 03	Sağ gübre balta ayağı			
4	1	PM – 020 – 07 – 00 – 04	Ayak takviyesi			
5	1	PM – 020 – 01 – 00 – 03	Üç askı şase U'su			
6	1	PM – 020 – 07 – 00 – 05	Gübre baltası			
7	1	PM – 020 – 07 – 00 – 06	Hortum yayı			
8	1	M 12 x 50	Altı köşe civata			
9	2	M 12 x 40	Altı köşe civata			
10	1	Ø 4 x 70	Gopilya			
11	1	M 12	Altı köşe somun			
12	2	M 16	Altı köşe somun			



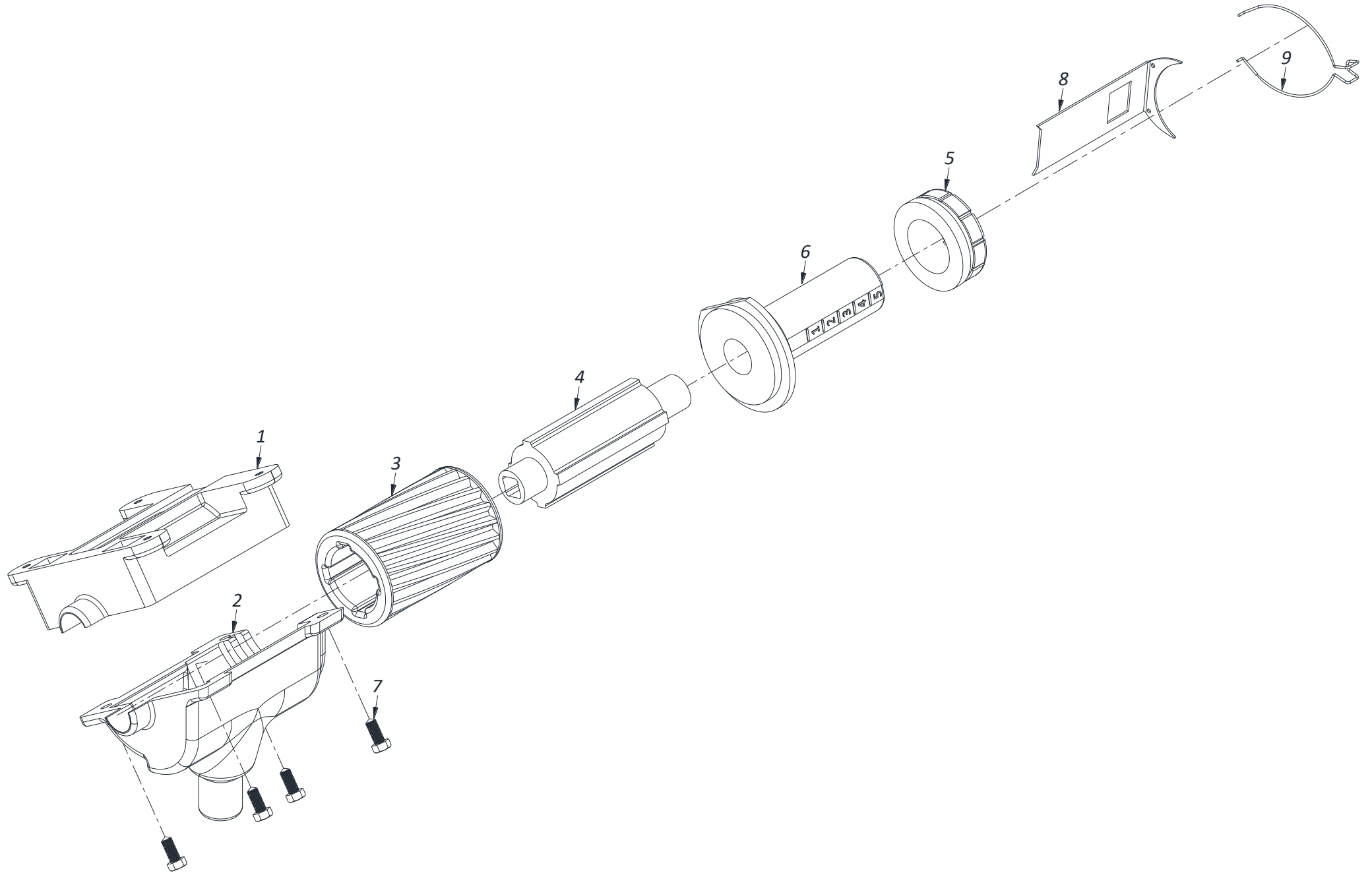
SIRA NO	ADET	PARÇA NO	AÇIKLAMA			
	1	PM/D – 020 – 07 – 00 – 00	Diskli Gübre Bacağı Grubu			
1	1	PM/D – 020 – 07 – 00 – 01	Gübre bacağı şase bağlantısı			
2	1	PM/D – 020 – 07 – 00 – 02	Diskli gübre bacağı			
3	1	PM/D – 020 – 07 – 00 – 03	Diskli gübre bacağı takviyesi			
4	1	PM/D – 020 – 07 – 00 – 04	Disk taşıma şasesi			
5	1	PM/D – 020 – 07 – 00 – 05	Sıyırkaç bağlantısı			
6	1	PM/D – 020 – 07 – 00 – 06	Sıyırkaç			
7	1	PM/D – 020 – 07 – 00 – 07	Sıyırkaç yayı			
8	1	M 6 x 30	Altıköşe başlı civata			
9	2	M 6	Pul			
10	2	M 10	Altıköşe somun			
11	1	M 10 x 30	Altıköşe başlı civata			
12	2	PM/D – 020 – 07 – 00 – 08	Yarıcı disk			
13	2	3303	Sabit bilyalı rulman			
14	4	DIN 472 – 47 x 1,75 – Ck75	Emniyet segmanı			
15	2	PM/D – 020 – 05 – 06 – 02	Özel somun			
16	2	PM/D – 020 – 05 – 06 – 03	Toz kapağı			
17	1	PM/D – 020 – 07 – 00 – 09	Disk bacak bağlantısı			
18	2	PM/D – 020 – 07 – 00 – 10	İç sıyırkaç			
19	1	PM/D – 020 – 05 – 00 – 12	Disk koruması			
20	2	M 10 x 20	Altıköşe başlı civata			
21	2	M 10	Altıköşe somun			
22	4	M 10 x 30	Altıköşe başlı civata			
23	1	PM – 020 – 01 – 00 – 03	Üç askı şase U'su			
24	2	M 16	Altıköşe başlı civata			
25	2	M 10 x 30	Altıköşe başlı civata			
26	2	5 x 40	Kopilya			
27	1	M 6	Altıköşe somun			
28	2	M 10 x 30	Altıköşe başlı civata			
29	2	PM/D – 020 – 07 – 00 – 11	Sıyırkaç baskı yayı			
30	2	M 10	Altıköşe somun			
31	1	PM/D – 020 – 07 – 00 – 12	Hortum takma aparatı			



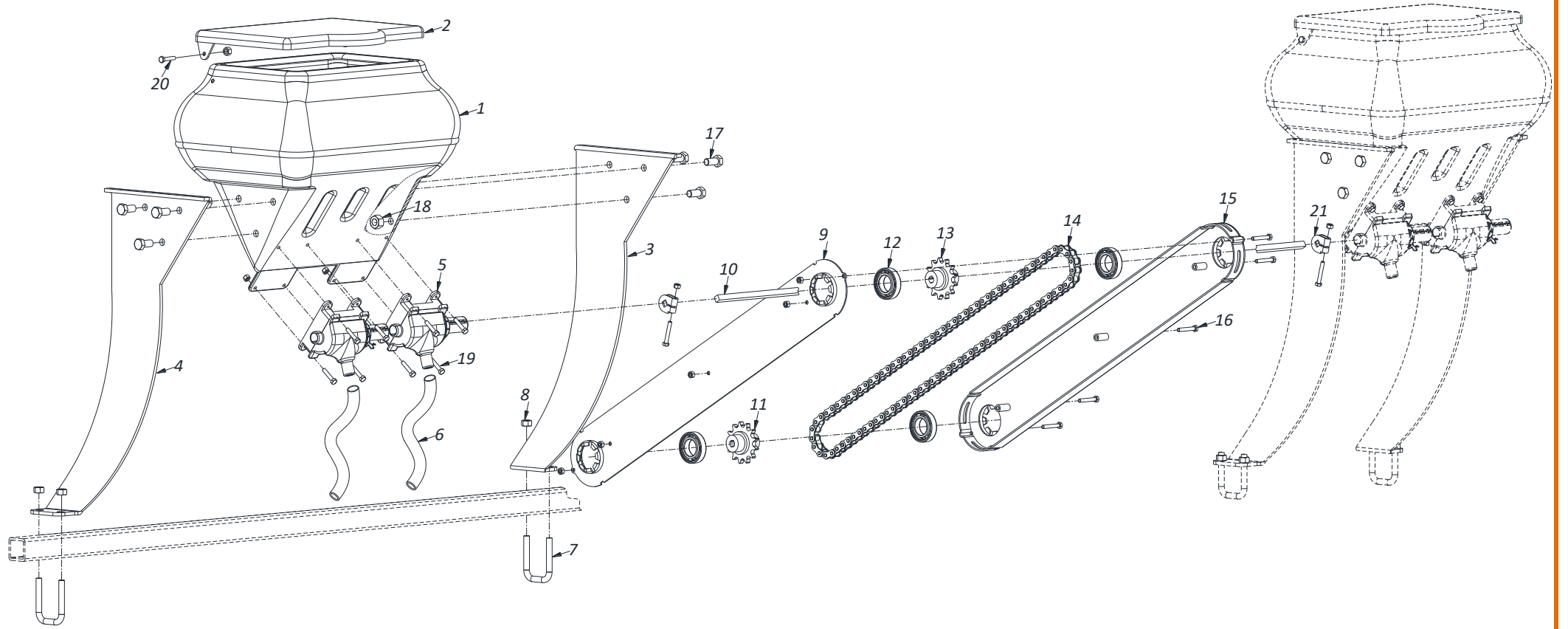
<b>SIRA NO</b>	<b>ADET</b>	<b>PARÇA NO</b>	<b>AÇIKLAMA</b>	<b>İNGİLİZCE AÇIKLAMA</b>	<b>RUSÇA AÇIKLAMA</b>	<b>ARAPÇA AÇIKLAMA</b>
	<b>1</b>	<b>PM – 020 – 08 – 00 – 00</b>	<b>Destek Ayak Grubu</b>			
1	<b>1</b>	PM – 020 – 08 – 00 – 01	Destek şase bağlantısı			
2	<b>1</b>	PM – 020 – 08 – 00 – 02	Destek ayağı			
3	<b>1</b>	PM – 020 – 01 – 00 – 03	Üç askı şase U'su			
4	<b>1</b>	PM – 020 – 08 – 00 – 03	Ayak pimi			
5	<b>1</b>	PM – 020 – 08 – 00 – 04	Profil kapağı			
6	<b>2</b>	M 16	Altıköşe somun			
7	<b>1</b>	PM – 020 – 08 – 00 – 05	R maşa			
8	<b>1</b>	TS 2339/1 – 6 x 60 – Fe	Kopilya			
9	<b>1</b>	PM – 020 – 08 – 00 – 06	Halat anteni			
10	<b>1</b>	M 16	Pul			



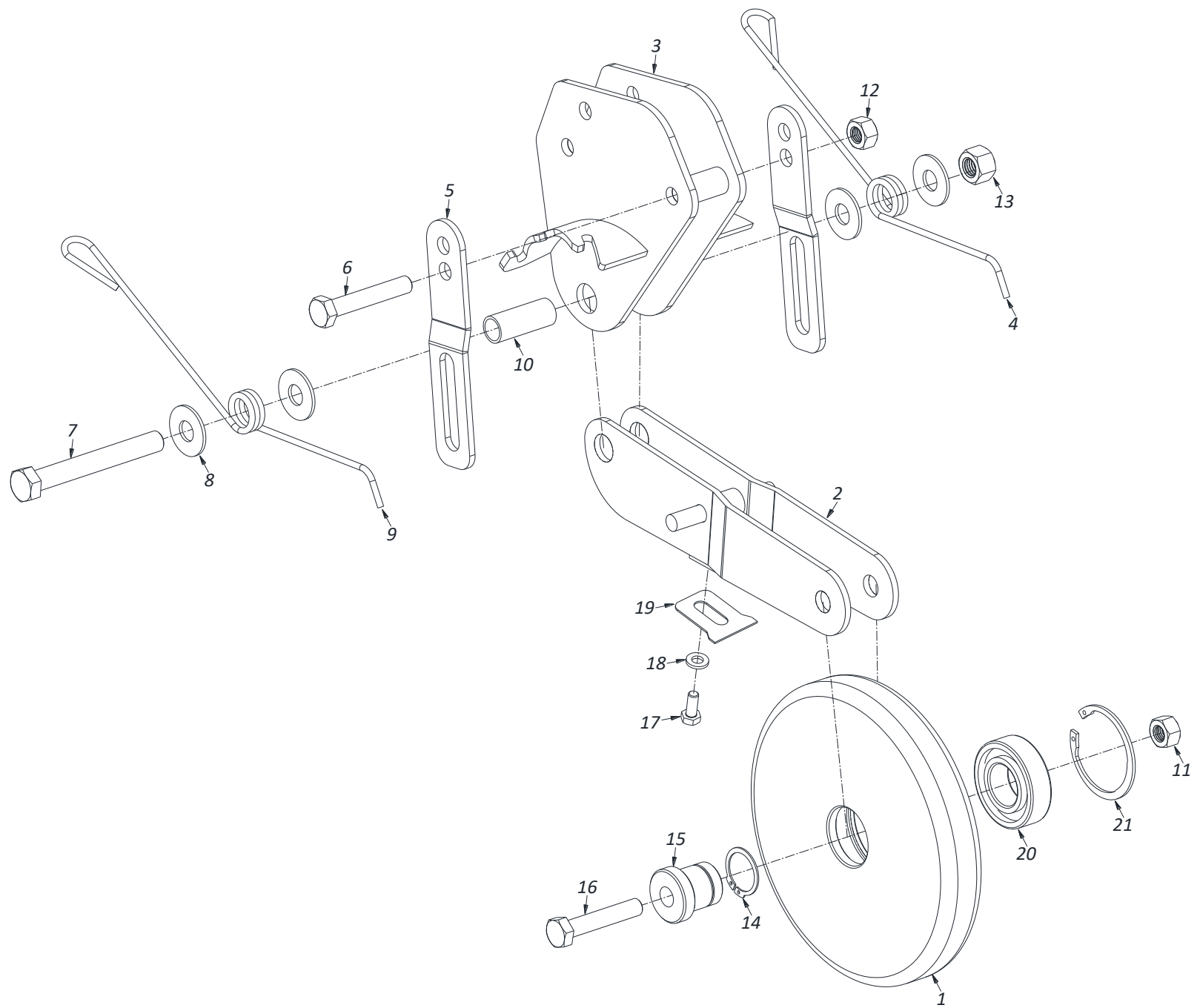
SIRA NO	ADET	PARA NO	AIKLAMA	İNGİLİZCE AIKLAMA	RUSA AIKLAMA	ARAPA AIKLAMA
	1	PM/D – 020 – 09 – 00 – 00	Sap paralama Grubu			
1	1	PM/D – 020 – 09 – 00 – 01	Sap paralama řasesi			
2	1	PM/D – 020 – 09 – 00 – 02	Sap par. řase yataklaması			
3	2	PM/D – 020 – 09 – 00 – 03	Sap paralama řase bađlantısı			
4	2	PM/D – 020 – 09 – 00 – 04	Paralayıcı diřli			
5	2	M 16 x 40	Altıköře bařlı cıvata			
6	2	M 16	Pul			
7	2	PM/D – 020 – 09 – 00 – 05	Göbek mili			
8	2	38 x 60 x 10	Toz keesi			
9	4	L 44610	Konik makaralı rulman			
10	2	PM/D – 020 – 09 – 00 – 06	Sap paralama yatađı			
11	6	M 12 x 45	Altıköře bařlı cıvata			
12	2	PM/D – 020 – 09 – 00 – 07	Yargılı pul			
13	2	M 18	Altıköře somun			
14	2	PM/D – 020 – 09 – 00 – 08	Yatak kapađı			
15	2	2 x 52	O - ring			
16	6	M 12	Altıköře somun			
17	2	5 / 16"	Gresörlük			
18	6	PM – 020 – 08 – 00 – 03	Ayak pimi			
19	6	PM – 020 – 08 – 00 – 05	R mařa			
20	2	M 10 x 40	Altıköře bařlı cıvata			
21	2	M 10	Altıköře somun			
22	1	PM/D – 020 – 09 – 00 – 09	Profil kapađı			
23	2	5 x 3 x 25	Kama			



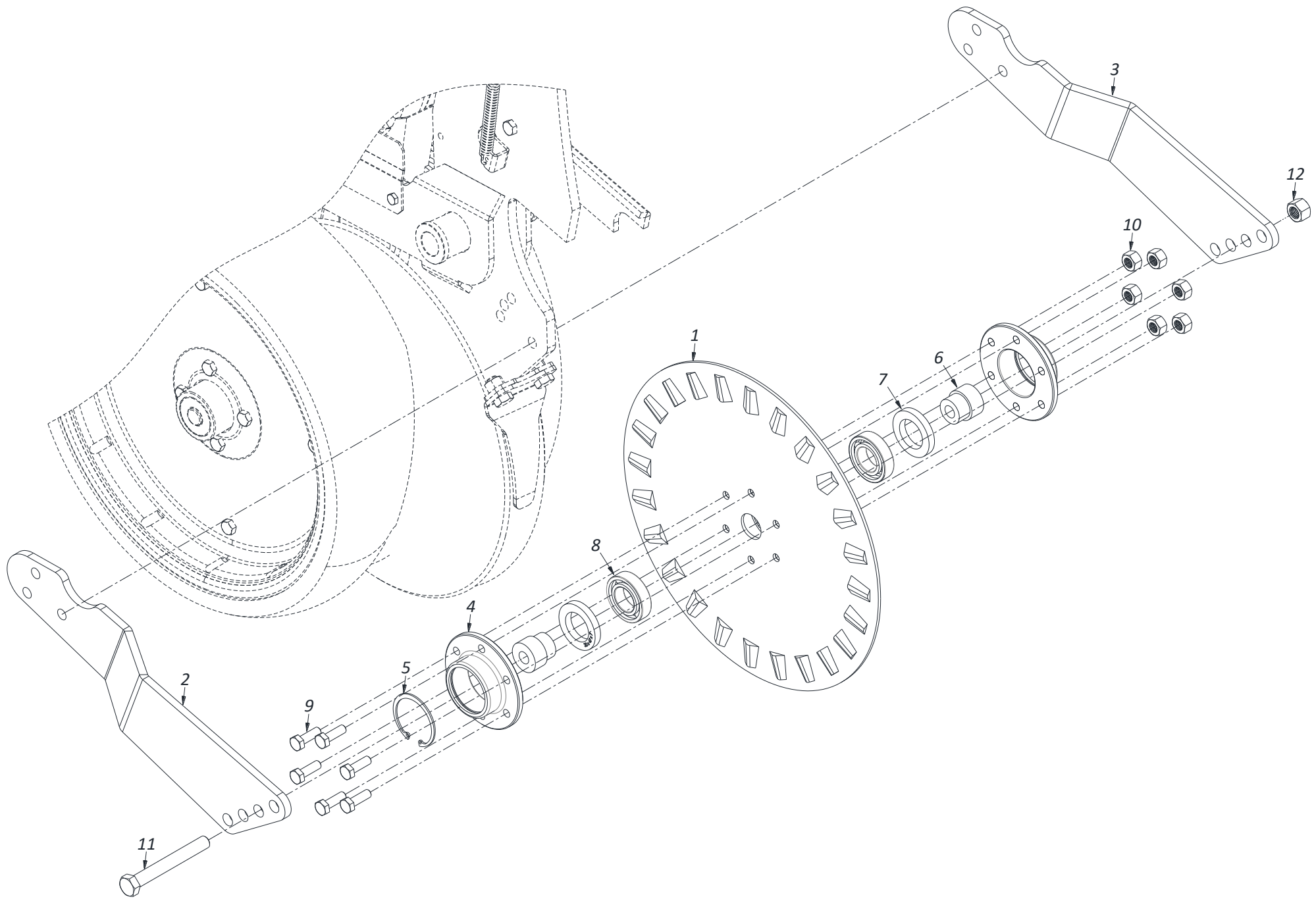
<b>SIRA NO</b>	<b>ADET</b>	<b>PARA NO</b>	<b>AIKLAMA</b>	<b>İNGİLİZCE AIKLAMA</b>	<b>RUSA AIKLAMA</b>	<b>ARAPA AIKLAMA</b>
	<b>1</b>	<b>PM – 020 – 11 – 01 – 00</b>	<b>Micro Granül Güz Grubu</b>			
<b>1</b>	<b>1</b>	<b>PM – 020 – 11 – 01 – 01</b>	<b>Micro granül göz kapađı</b>			
<b>2</b>	<b>1</b>	<b>PM – 020 – 11 – 01 – 02</b>	<b>Micro granül göz haznesi</b>			
<b>3</b>	<b>1</b>	<b>PM – 020 – 11 – 01 – 03</b>	<b>Micro granül helis diřli</b>			
<b>4</b>	<b>1</b>	<b>PM – 020 – 11 – 01 – 04</b>	<b>Göz drt kře yataklaması</b>			
<b>5</b>	<b>1</b>	<b>PM – 020 – 11 – 01 – 05</b>	<b>Göz somunu</b>			
<b>6</b>	<b>1</b>	<b>PM – 020 – 11 – 01 – 06</b>	<b>Göz ayar yataklaması</b>			
<b>7</b>	<b>4</b>	<b>M 5 x 25</b>	<b>Altı kře bařlı civata</b>			
<b>8</b>	<b>2</b>	<b>PM – 020 – 11 – 00 – 05</b>	<b>Granül göz sacı</b>			
<b>9</b>	<b>2</b>	<b>PM – 020 – 11 – 00 – 06</b>	<b>Granül göz kilit yayı</b>			



SIRA NO	ADET	PARA NO	AIKLAMA	İNGİLİZCE AIKLAMA	RUŞA AIKLAMA	ARAPA AIKLAMA
	1	PM/D – 020 – 11 – 00 – 00	Micro Granül Grubu			
1	1	PM/D – 020 – 11 – 00 – 01	Granül sandığı			
2	1	PM/D – 020 – 11 – 00 – 02	Granül sandık kapağı			
3	1	PM/D – 020 – 11 – 00 – 03	Sandık bağlama sağ şasesi			
4	1	PM/D – 020 – 11 – 00 – 04	Sandık bağlama sol şasesi			
5	2	PM/D – 020 – 11 – 01 – 00	Granül göz grubu			
6	2	PM/D – 020 – 11 – 00 – 07	Granül hortumu			
7	4	PM/D – 020 – 11 – 00 – 08	U kelepe			
8	4	M 10	Altıköşe somun			
9	1	PM/D – 020 – 11 – 00 – 09	Aktarma şanzıman kapağı			
10	1	PM/D – 020 – 09 – 00 – 10	Aktarma dört köşe mili			
11	1	PM/D – 020 – 09 – 00 – 11	Alt aktarma dişlisi			
12	2	6006	Sabit bilyalı rulman			
13	1	PM/D – 020 – 09 – 00 – 12	Üst aktarma dişlisi			
14	1	PM/D – 020 – 09 – 00 – 13	Zincir ( 10 B 1 )			
15	1	PM/D – 020 – 09 – 00 – 14	Aktarma şanzıman kutusu			
16	5	M 6 x 40	Altıköşe başlı civata			
17	6	M 12 x 45	Altıköşe başlı civata			
18	6	M 12	Altıköşe somun			
19	8	M 6 x 30	Altıköşe başlı civata			
20	2	M 6 x 25	Altıköşe başlı civata			
21	2	PM/D – 020 – 09 – 00 – 15	Altı köşe sıkırtma			



SIRA NO	ADET	PARA NO	AIKLAMA	İNGİLİZCE AIKLAMA	RUŞA AIKLAMA	ARAPA AIKLAMA
	1	PM/D – 020 – 12 – 00 – 00	Tohum Baskı Teker Grubu			
1	1	PM/D – 020 – 12 – 00 – 01	Baskı tekeri			
2	1	PM/D – 020 – 12 – 00 – 02	Baskı teker atalı			
3	1	PM/D – 020 – 12 – 00 – 03	Baskı teker şasesi			
4	1	PM/D – 020 – 12 – 00 – 04	Sağ teker yayı			
5	2	PM/D – 020 – 12 – 00 – 05	atal yataklama kızağı			
6	1	M 10 x 60	Altıköşe başlı cıvata			
7	1	M 12 x 95	Altıköşe başlı cıvata			
8	4	30 x 12,5 x 2	Pul			
9	1	PM/D – 020 – 12 – 00 – 06	Sol teker yayı			
10	1	PM/D – 020 – 12 – 00 – 07	Yataklama borusu			
11	1	M 10	Altıköşe somun			
12	1	M 10	Altıköşe somun			
13	1	M 12	Altıköşe somun			
14	1	DIN 471 28x1	Emniyet segmanı			
15	1	PM/D – 020 – 12 – 00 – 08	Teker yataklama burcu			
16	1	M 10 x 55	Altıköşe başlı cıvata			
17	1	M 6 x 15	Altıköşe başlı cıvata			
18	1	M 6	Pul			
19	1	PM/D – 020 – 12 – 00 – 09	Sıyıraç			
20	1	6205	Sabit bilyalı rulman			
21	1	DIN 471 55,4x2	Emniyet segmanı			



SIRA NO	ADET	PARA NO	AIKLAMA	İNGİLİZCE AIKLAMA	RUSA AIKLAMA	ARAPA AIKLAMA
	1	PM/D – 020 – 13 – 00 – 00	Double Disk Grubu			
1	1	PM/D – 020 – 13 – 00 – 01	Marul disk			
2	1	PM/D – 020 – 13 – 00 – 02	Sol disk kolu			
3	1	PM/D – 020 – 13 – 00 – 03	Sag disk kolu			
4	2	PM/D – 020 – 13 – 00 – 04	Disk yatađı			
5	2	DIN 471 47 x 1,5	Emniyet segmanı			
6	2	PM/D – 020 – 13 – 00 – 05	Disk yatak mili			
7	2	30 x 47 x 7	Toz keesi			
8	2	6005	Sabit bilyalı rulman			
9	6	M 8 x 25	Altıköşe bařlı civata			
10	6	M 8	Altıköşe somun			
11	1	M 12 x 95	Altıköşe bařlı civata			
12	1	M 12	Altıköşe somun			